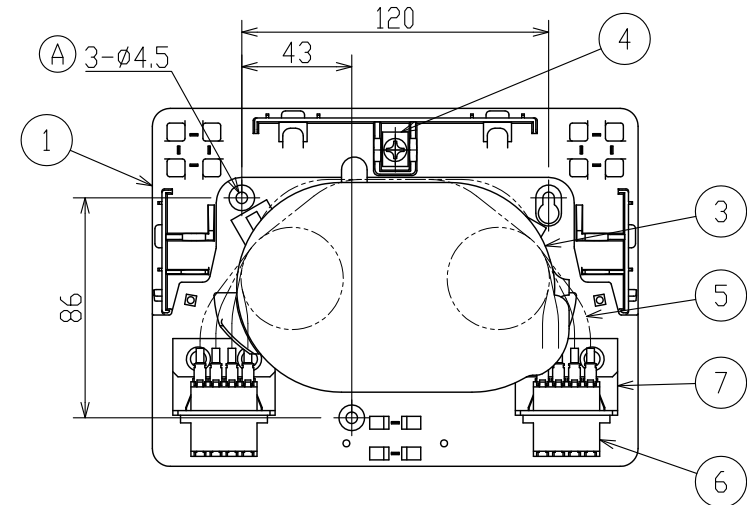
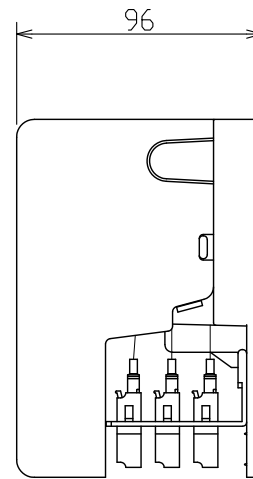
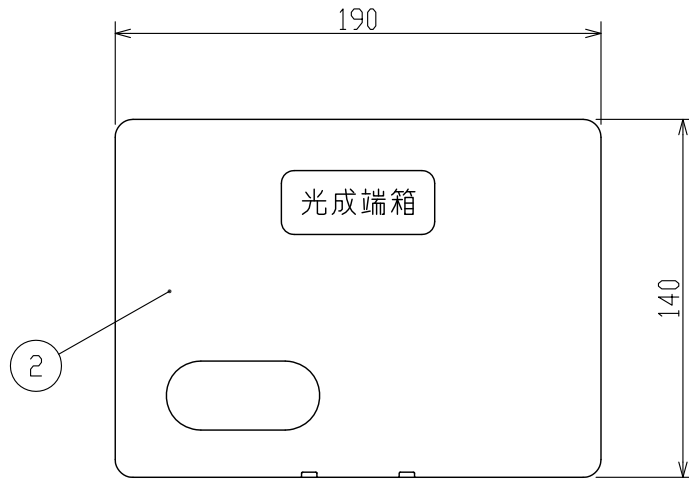
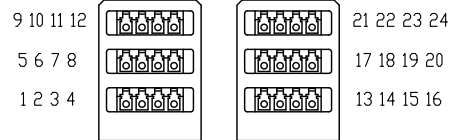
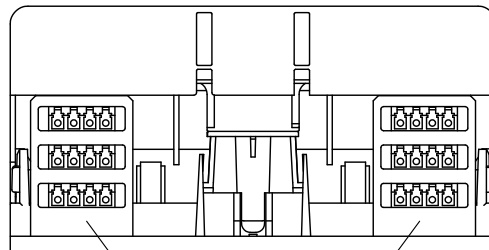


特記事項

色	アイボリー
壁取付穴	Ⓐ に示す。
質量	約1.0kg
扉取り外し	可 (カバー)



内観図



アダプタ配置内容

- 注1) <P1>,<P2>および<P3>はパラメータです。
 <P1>: 12 or 24
 <P2>: 12~24(P1以下)
 <P3>: SM-SPCまたはGI-PC
- 2) 本図の心線配線ルートおよび配線部材は一例です。
- 3) 本図はCF JB73-PC4F□<LC><24><24><P3>を示します。

S 1

品名	説明	数量	位別	図面番号と 図面内番号
CFJB73-PC4FO<LC><P1><P2><P3>				GJ2145202
ベース板	プラスチック製で、内部部品を固定する。	1	個	1
カバー	プラスチック製で、内部部品をカバーする。	1	個	2
余長収納カード(5P)	融着接続部および余長を収納する。	1	個	3
TMホルダ	光ケーブルのテンションメンバを固定する。	1	個	4
簡易4心LCコネクタ 付きFOコード	工場ですべ実装済のLCコネクタ付き簡易FO コード、ファイバ種別はP3指定による。	P2/4	個	5
LCアダプタ(4連)	LCコネクタ同士を接続する。4連、青色。	P1/4	個	6
アダプタパネル	LCアダプタ(4連)を固定する。	2	個	7

品名	光成端箱 CF JB73-PC4F□<LC><P1><P2><P3>
図番	GJ2145202

第1版年月日	承認	検	図	設計	製	図
21.06.22						