






ETK9943101K

MJC-FH3シリーズ 工法書

ご使用前に、この工法書を良くお読みの上、内容を理解してから、ご使用下さい。
お読みになった後も、この工法書は大切に保管してください。

▽ 安全上のご注意 ~安全にご使用いただくために必ずお守りください~

この工法書には、人体への危害や財産への損害を未然に防ぎ、本製品を安全にご使用いただくために守っていただきたい事項を示しています。その表示と図記号の意味は次に示すとおりになっております。内容を良くご理解のうえ本文をお読みください。

本クロージャに関する安全上のご注意	
 危険 右記内容を無視して、誤った取り扱いをすると、人が死亡または重傷を負う可能性が極めて高いことが想定されます。	—
 警告 右記内容を無視して誤った取り扱いをすると、人が死亡または重傷を負う可能性が想定されます。	<ul style="list-style-type: none"> ・本クロージャは、落下などの無いように、確実に固定して下さい。 ・架空での施工時には、部品及び使用工具が落下しないようにご留意ください。
 注意 右記内容を無視して、誤った取り扱いをすると、人が損傷を負う可能性および、物的損害の可能性が想定されます。	<ul style="list-style-type: none"> ・刃物などのご使用時には十分に注意してください。 ・本クロージャの組立には、本製品以外の部品を使用しないでください。 (シーリングテープ「使用厳禁」) ・締め付けトルクを規定した作業は、その規定を守って作業をしてください。水の侵入やケーブル及びクロージャの破損の原因となります。 ・塩害地域では、ステンレス鋼でも腐食する場合があります。 ・鉄道沿線、橋梁部、架空など振動が大きく心線移動が懸念される場所で、一方向撚(S撚)型ケーブルを使用する場合は、「心線移動防止処理」の実施を推奨いたします。
お願い 右記の内容を無視して、誤った取り扱いをすると、本製品の性能を発揮出来ない可能性及び、機能停止をまねく可能性が想定されます。	<ul style="list-style-type: none"> ・光ファイバの配線は、許容曲げ半径30mm以上をお守りください。 ・融着作業は、ご使用の融着接続機の取扱説明書をご覧ください。 ・本クロージャの解体・再組立・導入ケーブルの追加などの作業を行う際は別途、部品の交換が必要とする場合がありますので、事前に弊社・営業担当までご相談ください。

上記注意欄に記載の通り

本クロージャは、低硬度ゴムを使用して防水特性及び気密特性を保持するように改良した製品です。

シーリングテープとの併用は、ゴムの特性を変化させるだけではなく防水特性及び気密特性を損ねることになりますので、絶対に使用しないよう宜しくお願い申し上げます。

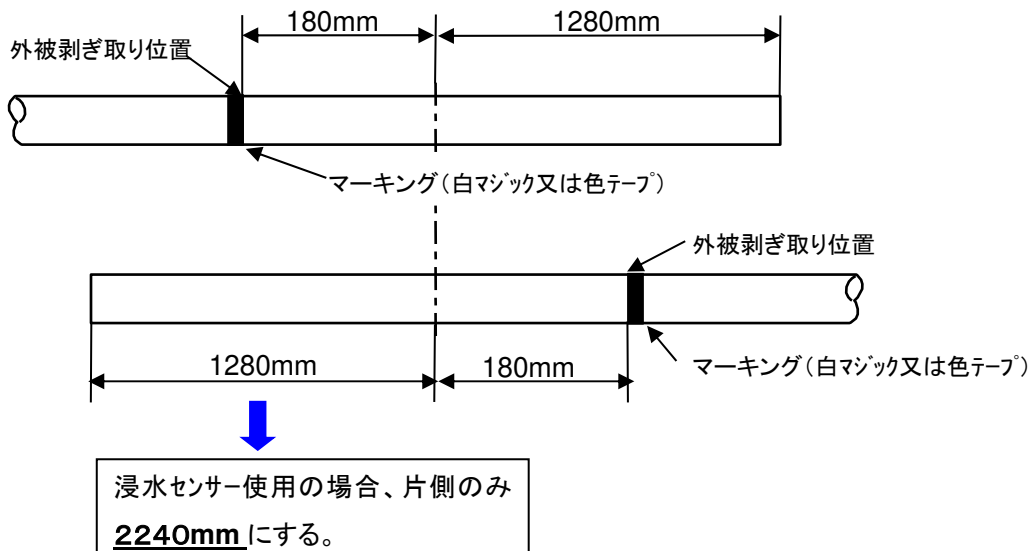
▽ 作業フロー

項目NO	作業内容	備考
1	ケーブル切断及び外被の剥ぎ取り	主・分岐ケーブル共通
2	LAPボンド線の取付	〃
3	ケーブル外被の研磨・清掃上巻の除去	〃
4	スロットロッドの切断とテンションメンバの口出し	〃
5	識別チューブの挿入	4心テープ心線用 8心テープ心線用
6	ケーブル把持金具の取付	主・分岐ケーブル共通
7	グロメットの取付	〃
8	スリーブ(上)の取外し	
9	ケーブルの取付(固定)	主・分岐ケーブル共通
10	トレイへの心線の仮収納	〃
11	心線の融着接続	〃
12	接続心線の収納	〃
13	スリーブガasketの取付	
14	スリーブ(上)の取付(締結)	
15	ガスフラッシュテスト	
16	クロージャの設置例	
17	再組立時の注意	
18	架空設置方法	
資料-1: 浸水検知センサー用テープ心線の導入(例)		資料-2: 浸水検知センサーの取り付け方法

▽ 組立方法

1. ケーブル切断及び外被の剥ぎ取り(主・分岐ケーブル)

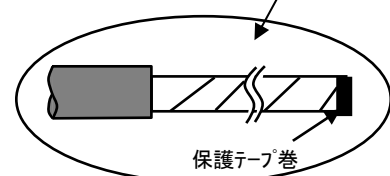
(1) 接続中心点から1280mmの位置でケーブルを切断し、接続中心点から180mmの位置で外被(シース)に色テープ又は白マジック等でマーキングする。



(2) 浸水検知センサーを使用する場合は、片側のケーブルの切断位置(上図下 口内)の長さの寸法で切断する。

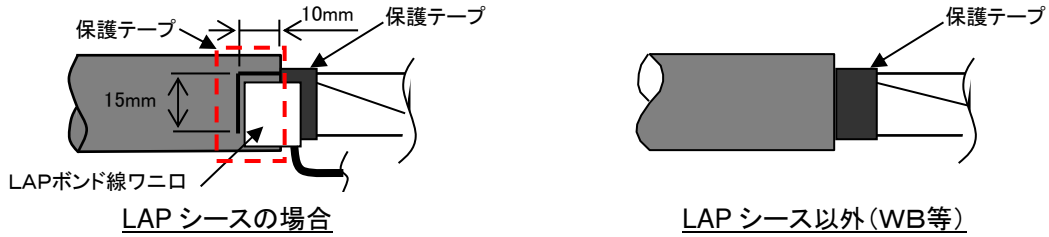
(3) マーキング位置(外被剥ぎ取り際)から、外被(シース)をはぎとる。

(4) 外被剥ぎ取り後、心線の外傷防止の為上巻テープが外れないように先端部分に、保護テープ(オプション品)を巻き付る。(上巻テープの剥がれ等による、心線の外傷防止の為)



2. LAPボンド線(オプション品)の取付(ケーブルがLAPシースの場合のみ)

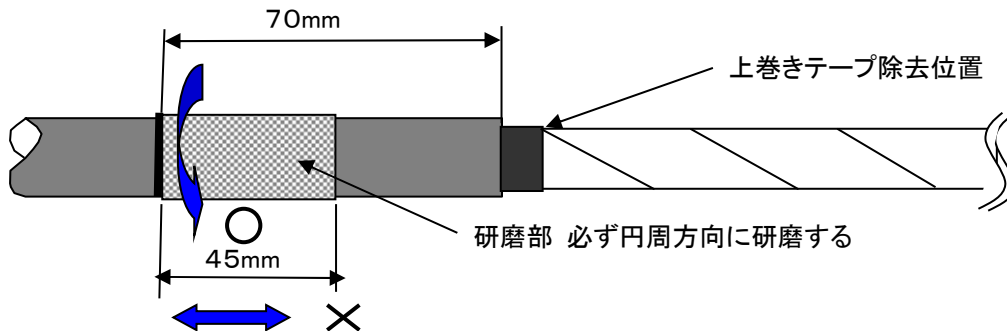
- (1) LAPケーブルの場合は下図左の通り、LAPボンド線(オプション品)を取り付けて保護テープ(オプション品)を巻付ける。
- (2) ケーブルがLAPシース以外の場合は、下図右の様に保護テープ(オプション品)を巻付ける。
保護テープは、2~3回巻位巻き付ける。



※この時点では、心線の外傷防止の為上巻テープは剥ぎ取らない。

3. ケーブル外被の研磨・清掃及び上巻の除去(主・分岐ケーブル)

- (1) 外被剥ぎ取り際より、70mmの位置にマーキングをしてマーキング位置より約45mmの幅(クロージャ側)を添付のサンドクロスで、ケーブル外被を円周方向に研磨する。・・・下図参照 網掛け部分
※ケーブル外被に傷がある場合は、傷が無くなるまで研磨する。
- (2) 研磨後アルコール等で、外被カス等を取り除くように清掃する。

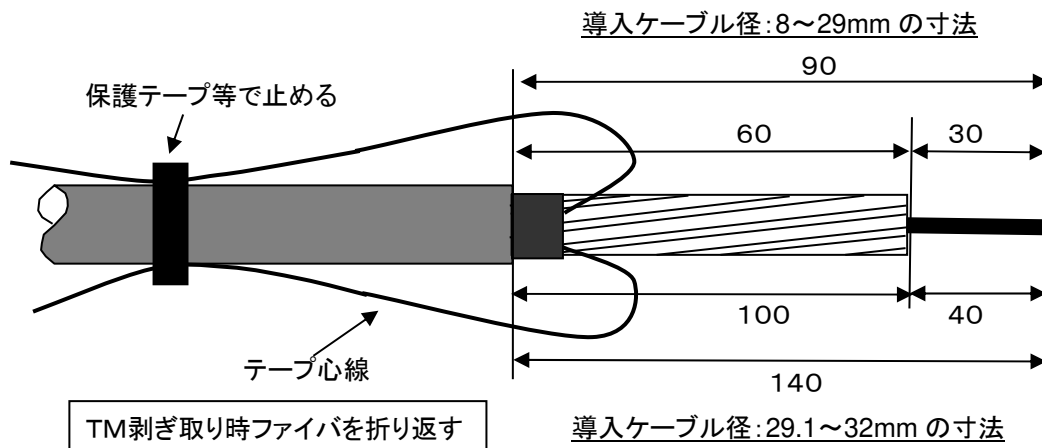


注意: 研磨は必ず円周方向に行うこと、水平方向には絶対行わないこと。
水平方向に研磨すると、気密特性及び防水特性を損なう恐れがあります。

- (3) ケーブルの上巻きテープを、保護テープ際(上図参照)より除去する。
※心線を外傷させないように、細心の注意をする。

4. スロットロッドの切断とテンションメンバの口出し(主・分岐ケーブル)

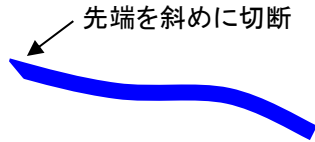
- (1) 下図のように心線を仮止めて、下図寸法でスロットロッドを切断し、テンションメンバ(TM)を口出しする。
※導入するケーブル外径によって、口出長寸法が違うので注意すること
※心線がスロットロッドの、溝内に残っていないか確認してから切断すること。
※心線を外傷させないように、細心の注意をすること。



単位:mm

5. 識別チューブの挿入(主・分岐ケーブル)

(1) 識別チューブの先端を斜めに切断する。(4・8心テープ心線とも共通)

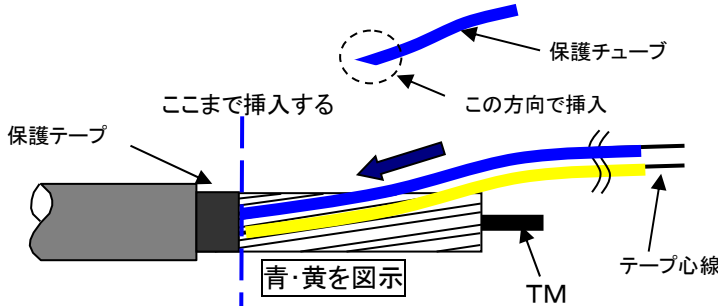


(2) 4心テープ心線の場合(24~300心迄のケーブル)

- ① 識別チューブ(4心テープ心線用 2.5mm)を、スロット各溝毎(5テープ/20心)に挿入し、保護テープ際まで先端を移動する。
- ② 下図の通りカット面を上から被せる方向で挿入する。
※挿入順は、右表を参照して下さい。
※5溝以上の場合、チューブ色を繰り返して挿入する。

溝毎の識別チューブ挿入順
(4心テープ心線用)

溝 NO			識別チューブ色
1	6	11	青
2	7	12	黄
3	8	13	緑
4	9	14	赤
5	10	15	紫



工事仕様で別の心線識別方法がある場合は、仕様通りの方法で実施して下さい。

③ 識別チューブの長さ(目安)

- ・主ケーブルの心線用 560~590mm
- ・分岐ケーブルの心線用 570~600mm

※心線の取り回し等で長さが変わります、必ずケーブルの剥ぎ際~トレイ入口迄の長さを必ず仮収納して、測定してから切断して下さい。(10項 心線のトレイへの導入の項参照)

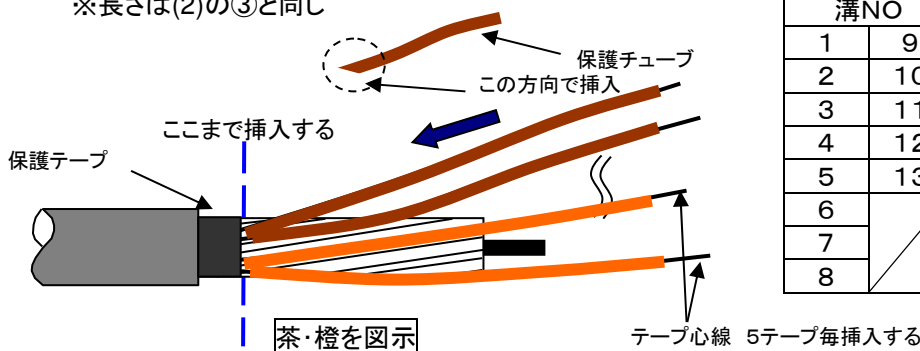
④ 浸水検知用テープ心線には、識別チューブを挿入しないで後工程(10項 心線の導入の項)でチューブ挿入する。 浸水検知用テープ心線の導入方法は、別紙資料-1を参照願います。

(3) 8心テープ心線の場合(300心以上~1000心迄のケーブル)

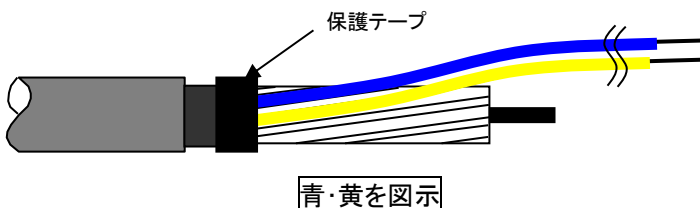
- ① 識別チューブ(8心テープ心線用 3.5mm)を、スロット各溝毎(5テープ/40心毎)に挿入し、保護テープ際まで先端を移動する。(1溝5テープ毎に2本挿入する)
- ② 下図の通りカット面を上から被せる方向で挿入する。
※挿入順は、右表を参照して下さい。
※8溝以降は、チューブ色を繰り返して挿入する。
※長さは(2)の③と同じ

溝毎の識別チューブ挿入順
(8心テープ心線用)

溝NO	識別チューブ色	
1	9	青
2	10	黄
3	11	緑
4	12	赤
5	13	紫
6	/	茶
7		橙
8		水色



(4) 識別チューブ挿入後、チューブが抜けないように保護テープ(オプション品)を2~3回巻付けて固定する。
※軽く巻き付けること。きつく巻き付けるとロス増等の不具合が出る可能性があるので注意。



6. ケーブル把持金具の取付(主・分岐ケーブル)

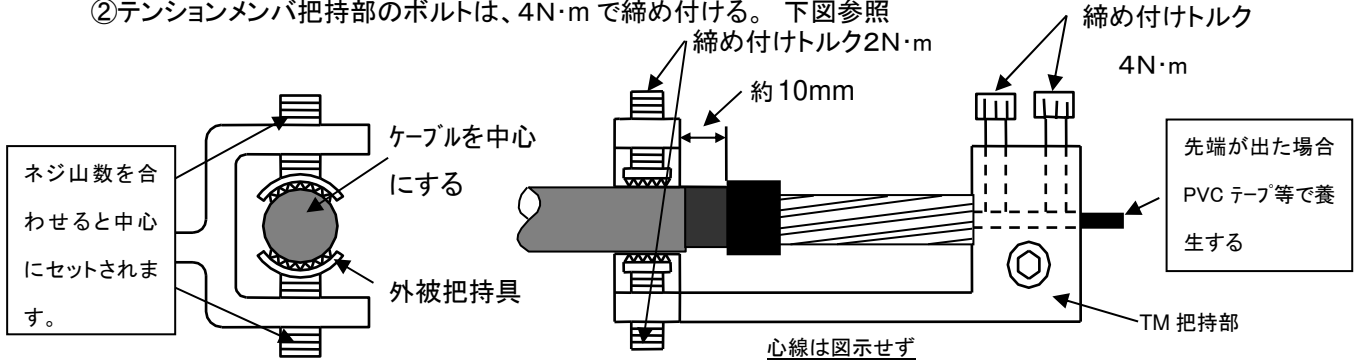
(1)テンションメンバ把持部に、TMを挿入して、下図に示す位置になるように把持金具を取付ける。

①把持金具の中心に、ケーブルが来るように把持具を締め付ける。

※規定された締め付けトルクを厳守して下さい。

過大トルクは、ケーブル及び部品の破損を破損のおそれがあり注意のこと

②テンションメンバ把持部のボルトは、4N・mで締め付ける。下図参照

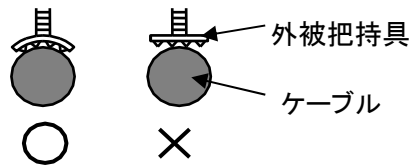


注意1: 中心がずれると、グロメットに不均一な力が加わり、気密特性や防水特性を損なうことがありますので、必ず中心にすること。

注意2: 層燃・SZ型ケーブルの場合外被把持具を2N・mで締め付けると、ケーブルが変形する場合があります、見ながら変形しない程度に締め付けること。

(目安トルク値 約1.5N・m以下)

注意3: 外被把持具の向きに注意すること



7. グロメットの取り付け(主・分岐ケーブル)

(1)ゴムグロメットの全て面(スリット接触面含む)にシリコングリスを薄く均一に塗布する。

内側(ケーブル装着面側)は、グロメットを下図のように広げて塗布する・・・図-1参照

(2)ケーブルのグロメット取り付け位置付近にも、シリコングリスを薄く塗布してからグロメットを取付ける。取り付け位置は図-2参照

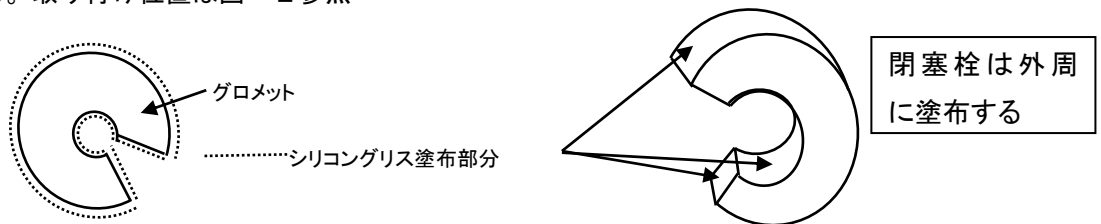


図-1

ケーブルにも塗布する

(グロメット接触面)

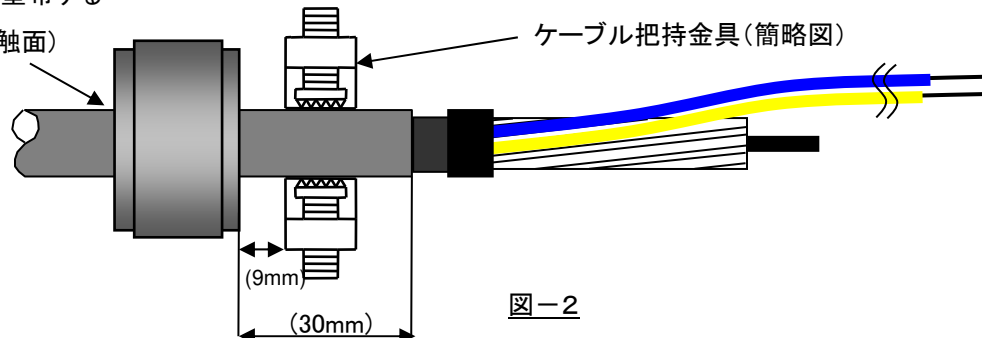
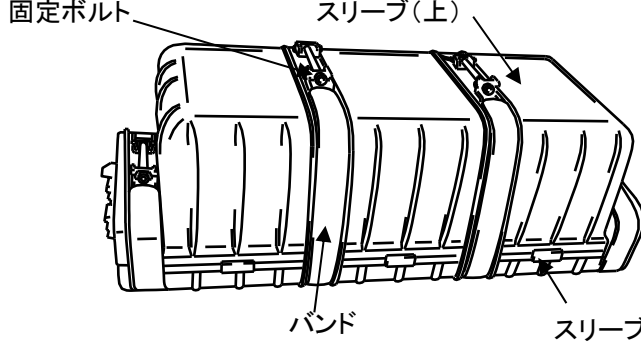


図-2

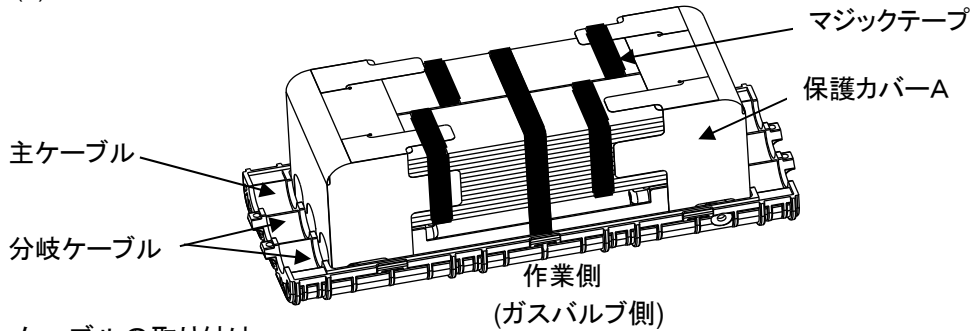
注意1: グロメット(閉塞栓)の表面には、ゴミなど付着しないように注意すること。付着した場合はアルコール等できれいに拭き取ること。

8. スリーブ(上)の取り外し

(1)スリーブのバンドの固定ボルト(4本)を弛め、スリーブ(上)を取り外す。



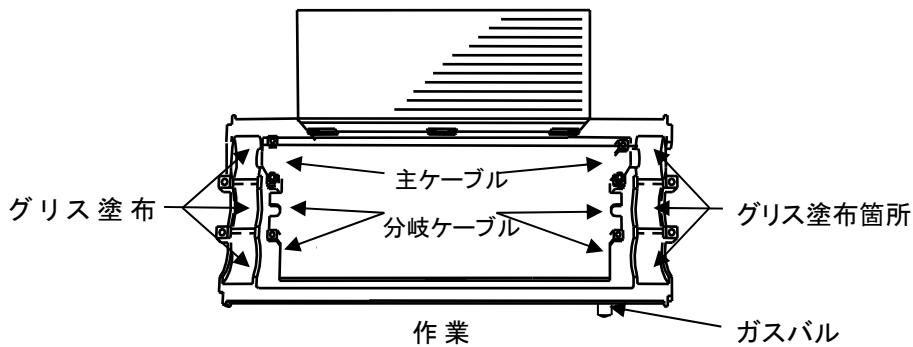
(2)スリーブ内にある、マジックテープ及び保護カバーA(2枚)を外す。



注意
MJC-FH3-Wと
MJC-FH3-Tの時
は、トレイ下の保護
カバーBも外す。

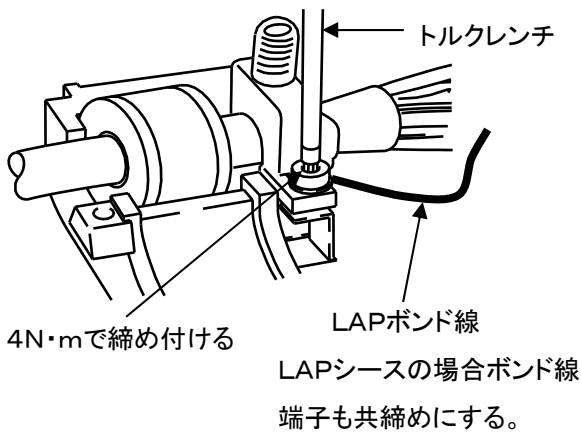
9. ケーブルの取り付け

(1)スリーブ(上下)の、グロメット装着部(6ヶ所)をアルコール等でゴミなどを良く清掃(拭き取り)してからシリコングリスを薄く均一に塗布する。・・・下図参照。

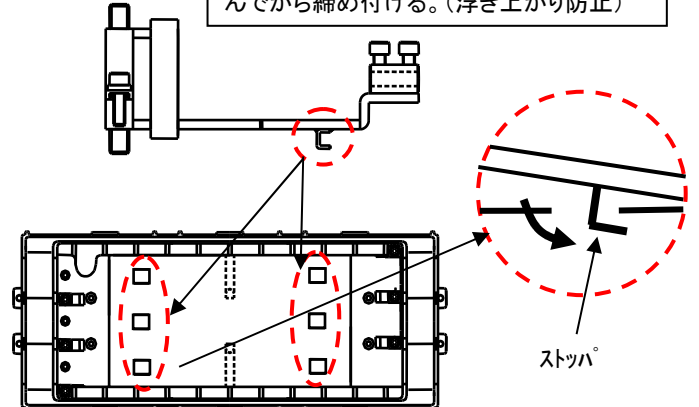


(2)ケーブル把持金具を取り付けたケーブルを、スリーブ(下)の所定の位置に取り付けてケーブル把持金具の固定ボルトを、締め付けトルク4N・mで締め付ける。

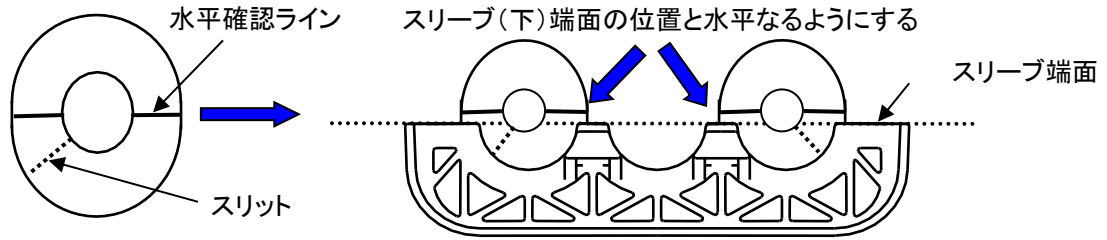
LAPシースクーブルの場合は、バンド線も共締めで取り付ける。



外径30mm ケーブル把持金具の場合、下図のように、ストップを連結金具穴に差し込んでから締め付ける。(浮き上がり防止)

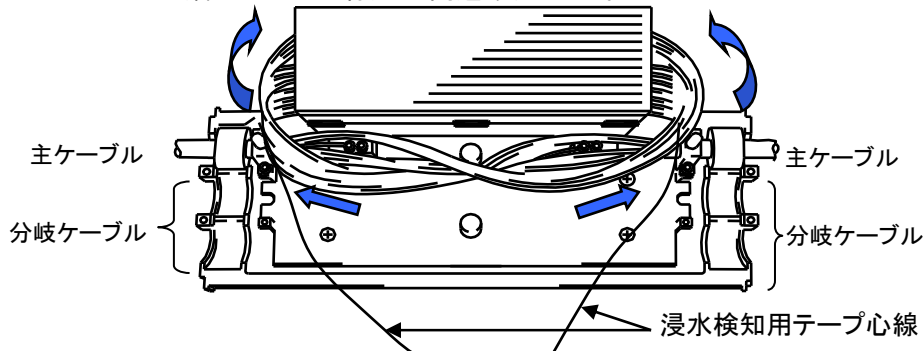


- (3)グロメットスリットの位置が、スリーブに装着した時外下向き45° になるようにグロメット位置を修正する。
 グロメットの水平位置確認ラインと、スリーブ端面の位置と水平になるように修正する。
 (中央のグロメットのスリットの向きは左右どちらでも構いません)
 注意1:水平位置がずれた場合、グロメットに不均一な力が加わり気密特性及び防水特性を損なう恐れがありますので、確実に修正して下さい。 下図参照



10. トレイへの心線の仮収納(主・分岐ケーブル)

- (1)心線(識別チューブを挿入した)を、下図のように2本の支柱の間に通しトレイに導入する。
 ※右導入のケーブルの心線はトレイ左側に、左導入のケーブルの心線は、トレイ右側に入れる。
 (2)浸水検用心線は、センサー取り付け位置決定後識別チューブを挿入する。別紙資料参照
 ※チューブ無し(裸のテープ心線)でも問題ありません。



- 注意1:トレイを開く際は、トレイ受け台に付属している、トレイ倒れ防止金具を引き出して使用する。
 トレイの破損防止の為、下から4段目までは必ず使用して下さい。 図-1参照
 注意2:心線の曲げ半径は、 $R \geq 30\text{mm}$ 以上となるようにしてトレイに導入する。 図-2参照

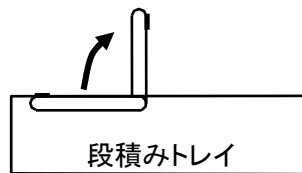


図-1

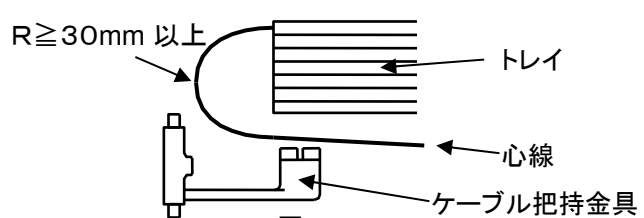
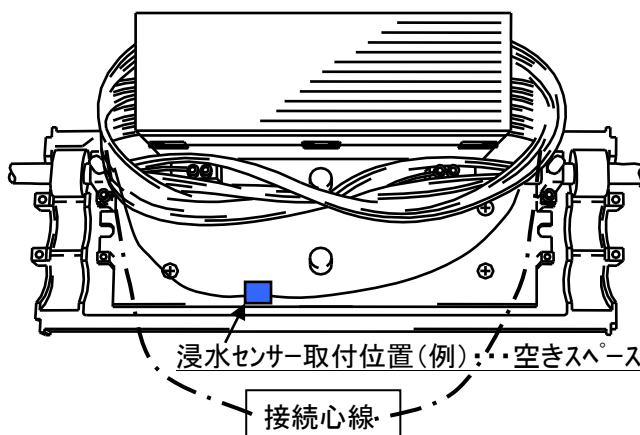


図-2

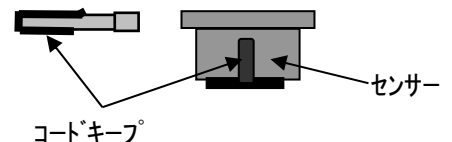
11. 心線の融着接続

- (1) 浸水検知センサー用心線を接続する。・・・5項 (2)の③で選別しておいた心線
 浸水センサーの固定位置は、他心線の取り回し状態を確認して固定位置を決定する。図-1参照
 浸水検知センサーの取付方法は、別紙資料-2を参照願います。
 (2)仮収納したトレイから、撚り及びびねじれが入らないように接続するテープ心線を手前(作業側)にもってきて融着接続を順次実施する。図-1参照



浸水センサーの取付位置は、心線の取り回し状態によって、取付位置を決めて下さ

センサーの取付方:別紙 資料-2参照
 センサーを挟み込んだコードキープの、粘着テープで金具に貼り付ける。



12. 接続心線の収納

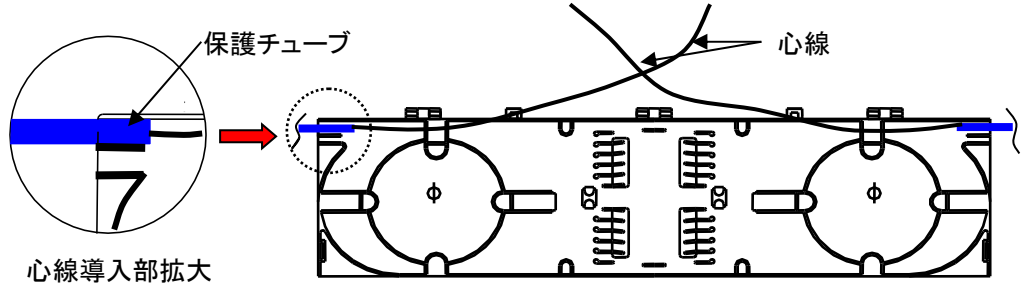
(1)心線を余長を収納トレイに収納する。

本トレイは小ループ収納及び大ループ収納のどちらも可能ですが、本工法書は小ループ収納を基本に記載しています。

※一旦トレイに仮収納して最適な長さを確認後切断し融着接続をすること。

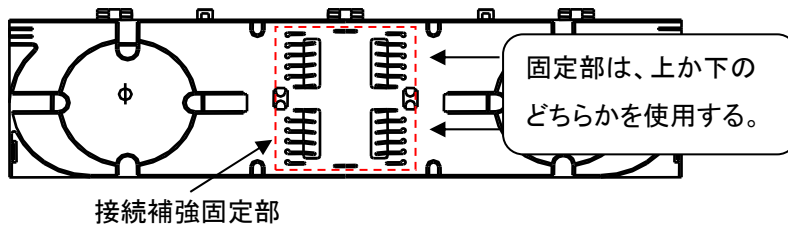
※余長収納トレイへの心線の引き込みは、下図のように引き込む。

スロット溝毎にトレイに引き込み、心線保護チューブをトレイの導入部に固定する。



※接続補強部(ファイバ保護スリーブ)は下図のように、上下どちらかの固定部を使用し固定する。

注意: 上と下の固定部では、心線収納余長の長さが違いますので必ず仮収納して長さを決定してから切断をすること。



トレイ1枚当たりの収納心数

<余長収納トレイの場合>

・4心テープ心線(4心一括接続時)

20心/5テープ

<余長収納トレイ(8T用)の場合>

・8心テープ心線(8心一括接続時)

40心/5テープ

(2)心線余長収納例

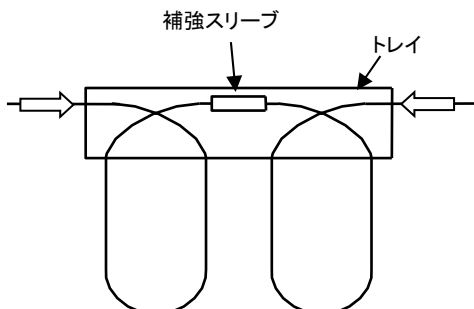
心線の取り回し状態によっては、下記の収納例のようにできない場合がありますので状況に合せあせてテープ心線切断前に、必ずトレイに仮収納して最適な長さを確認してから切断し接続して収納して下さい。

本収納例は、**小ループ収納例**を記載しています。

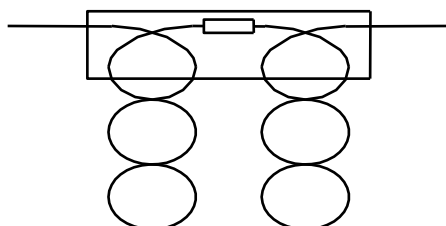
① トレイ両端からの心線を収納する場合

巻数3回の収納例

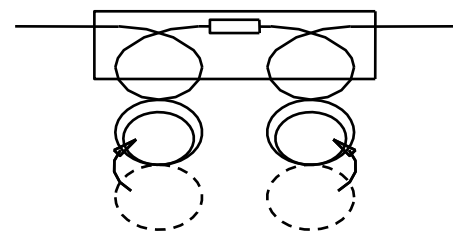
① 補強スリーブを1回転させ図のようにクロスした状態で捻れが無いことを確認する。



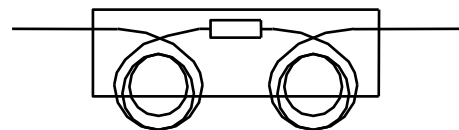
② 上の状態から図のようにクロスさせ輪を3個作る



③ 一番下の輪を内側に返し、上の輪と合わせる

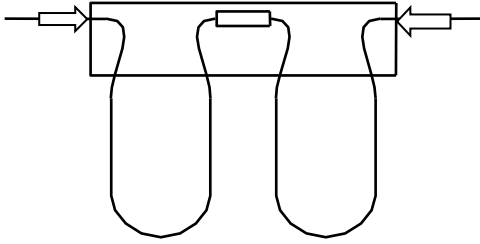


④ 下の重ねた輪を内側に返し上の輪と合わせる

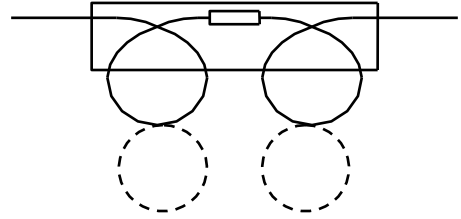


巻数2回の収納例

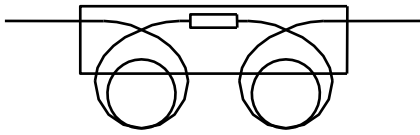
①補強スリーブをそのまま固定し、図の状態で捻れが無いことを確認する。



②上の状態から図のようにクロスさせ輪を2個作る



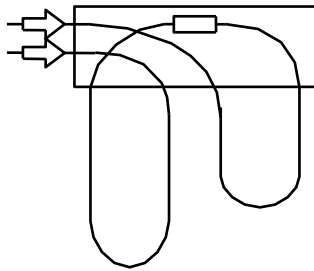
③下の輪を内側に返し上の輪と合わせる



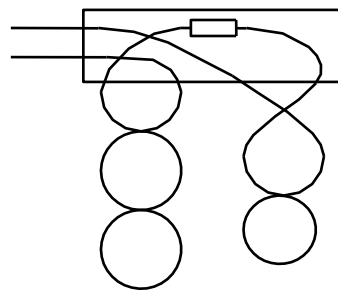
②トレイ片端から心線を収納する場合

巻数、左側3回・右側2回の収納例

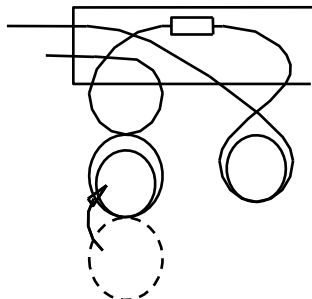
①補強スリーブを1回転させ、図の状態でねじれが無いことを確認する



②左側に輪を3つ造る 右側に輪を2つ造る



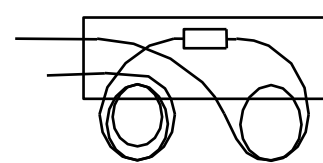
③左側一番下の輪を内側に返し上の輪と合わせる



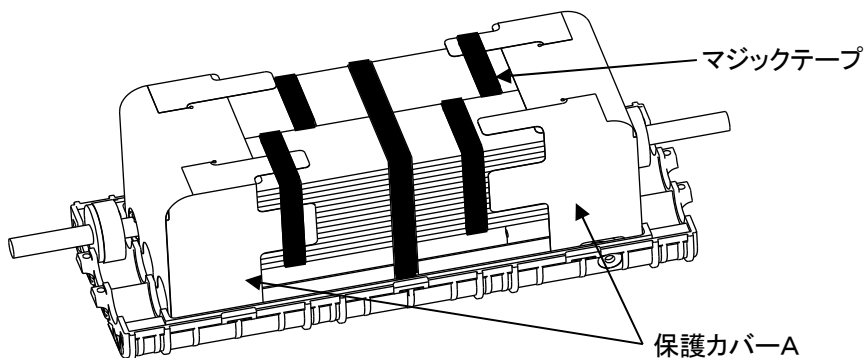
右側下の輪を内側に返し上の輪と合わせる

④左側下の重ねた輪を内側に返し上の輪と合わせる

右側下の重ねた輪を内側に返し上の輪と合わせる



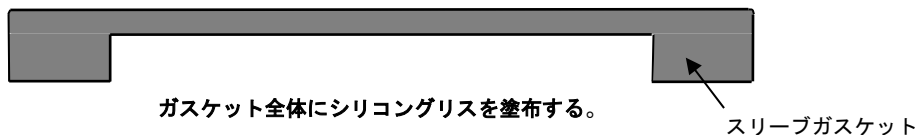
- (3)全ての心線収納の終了後、トレイを出荷時のようにマジックテープ(2本)で固定する。
更に保護カバーA 2枚を取付後上から更にマジックテープで全体を固定する。下図参照
注:心線や保護カバーAがはみ出でていないか確認する事。



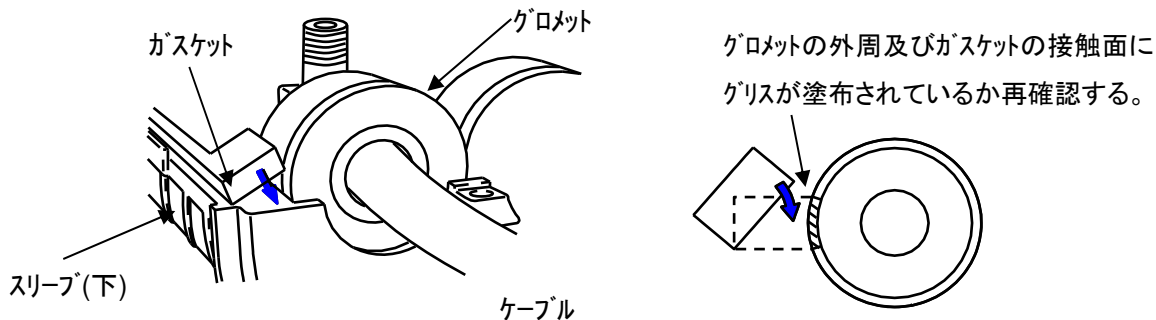
注意
MJC-FH3-W
FH3-T
は、保護カバーBが
ありますので、忘れ
ずに取付けて下さい。

13. スリーブガasketの取付

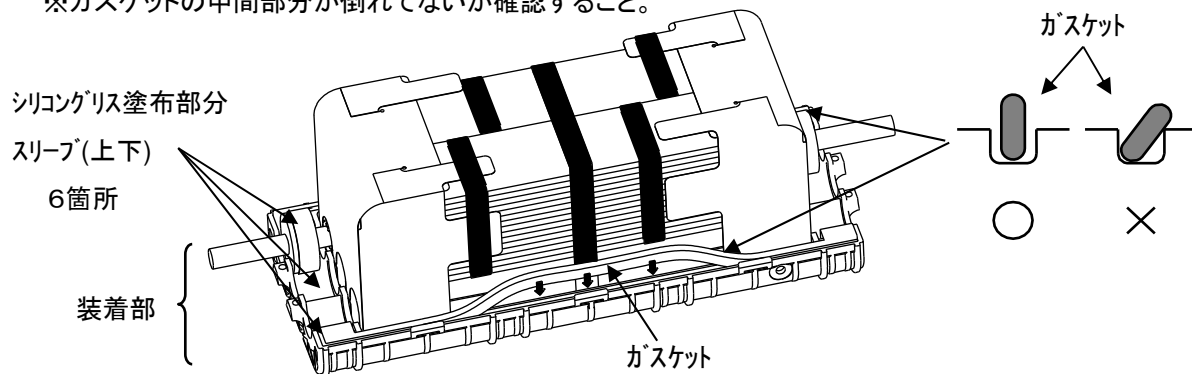
- (1) スリーブガasket 2本を、アルコール等で清掃(ゴミ等を拭き取る)する。
(2)スリーブガasket(2本)、全体(全周の表面)にシリコングリスを薄く塗布する。 図参照



- (3)ガasketを、スリーブ(下)のガasket挿入溝にそれぞれ入れる
※ガasket両端部が、グロメット(閉塞栓)に確実に接するように押し込んで取付ける。



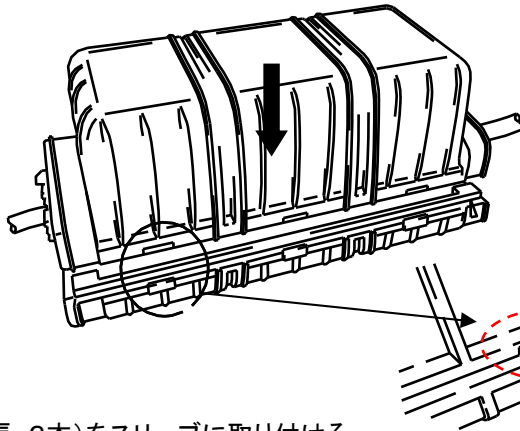
- (4)スリーブガasket全体を、スリーブ(下)の溝に入れる。 下図参照
※ガasketは引張らないこと。
※ガasket・グロメット(閉塞栓)の表面にゴミなどが付着しないように注意をすること。
付着した場合は、アルコール等で良く清掃(拭き取る)し再度グリスを塗布すること。
※ガasketの中間部分が倒れてないか確認すること。



- ※スリーブ(上下)の、グロメット(閉塞栓)装着部のシリコングリス塗布状態を再確認する。
ゴミ付着の場合は、アルコール等で良く清掃(拭き取る)し再度グリスを塗布すること。

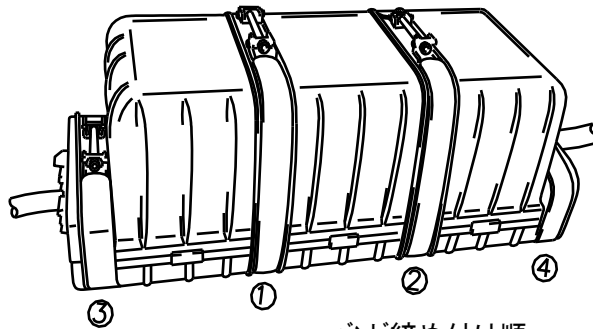
14. スリーブ(上)の取り付け(締結)

- (1)スリーブ(上)をスリーブ(下)に静かに上方からかぶせる。
 ※スリーブガスケットは、スリーブ間に挟み込まないように確認しながら被せること。
 ※スリーブ(下)の爪の位置と合わせること。 図参照
 注: 内部の保護シートAが噛み込まないように注意する。



注意
 スリーブ(上下)の位置合わせは確実にすること
 爪の位置を合わせる。

- (2)バンド(長 2本)をスリーブに取り付ける
- (3)バンド①②の締め付け途中で、スリーブガスケットの噛み込みが無いことを確認すること。※13項(4)参照
 確認後良好なら、次に③④のバンドを取り付ける。
- (4)番号順(①～④)に、中心から外側に向かって数回に分けて手で締め付けること。
 電動ドライバーでの締め付けは、一気に締まる可能性があるため使用しないこと。(ゆるめる時は使用可)
- (5)バンドの締結は、トルクレンチの締め付けトルク4N・m(40kgf-cm)で締め付ける。

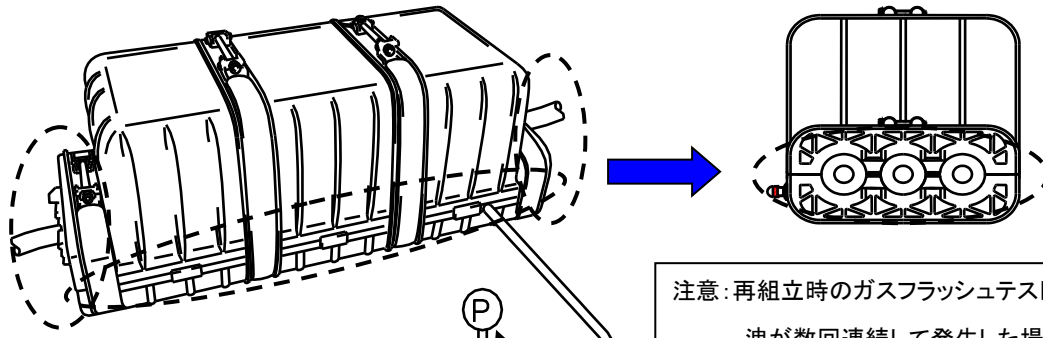


注意: バンド締め付け時電動ドライバー使用
 禁止 (ボルトを弛める時は使用可)

バンド締め付け順

15. ガスフラッシュテスト

- (1)乾燥圧縮空気供給装置を使用して、クロージャのガスバルブから封入圧 39.2KPa(0.4kgf/cm²)で供給しながら点検液(石鹼水等)を、クロージャの全周全箇所(シール部及びグロメット部)に塗布しながら約10分間程度漏洩が無いことを確認する。下図参照・・・漏洩があった場合は、再度14項に戻り再組立をする。
- (2)ガスバルブにも点検液(石鹼水)を塗布して漏洩が無いことを確認する。
- (3)点検終了後、点検液(石鹼水)を拭き取るか水で洗い流す。
- (4)クロージャ内の残圧を抜く。

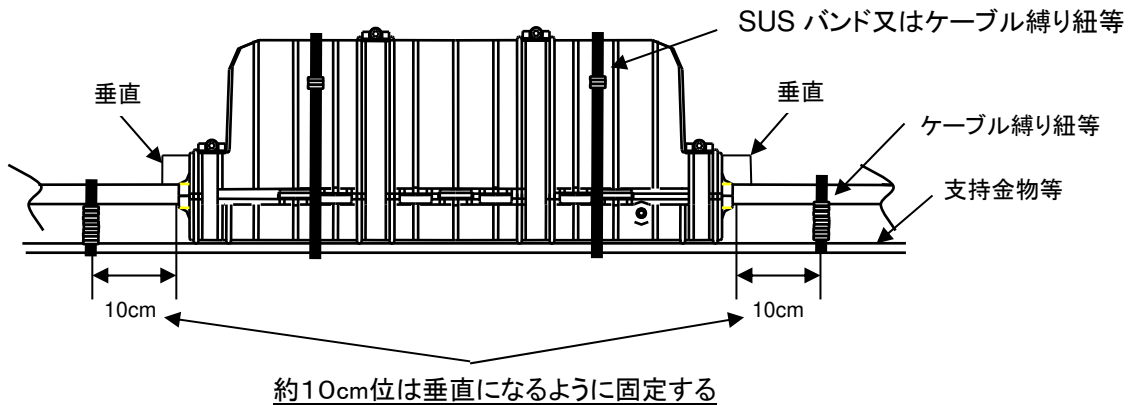


注意: 再組立時のガスフラッシュテストにおいて、漏洩が数回連続して発生した場合、ガスケット及びグロメット(閉塞栓)を新品に交換して下さい。

乾燥圧縮空気供給装置

16. クロージャの設置例

クロージャを所定の場所に設置後、SUSバンド又はケーブル縛り紐等で固定する。次に導入ケーブルをクロージャ端面部と垂直になるように調整し、ケーブル縛り紐等でしっかりと縛り固定する。(下図参照)



注意:クロージャ設置時ケーブルに急激な曲げえを与えた場合は、再度ガスフラッシュテストの実施を推奨致します。

クロージャのケーブル導入口付近で、ケーブルを急激に曲げた状態にするとグロメットに不均一な力が加わり、防水性及び気密性を損ねる恐れがあります。

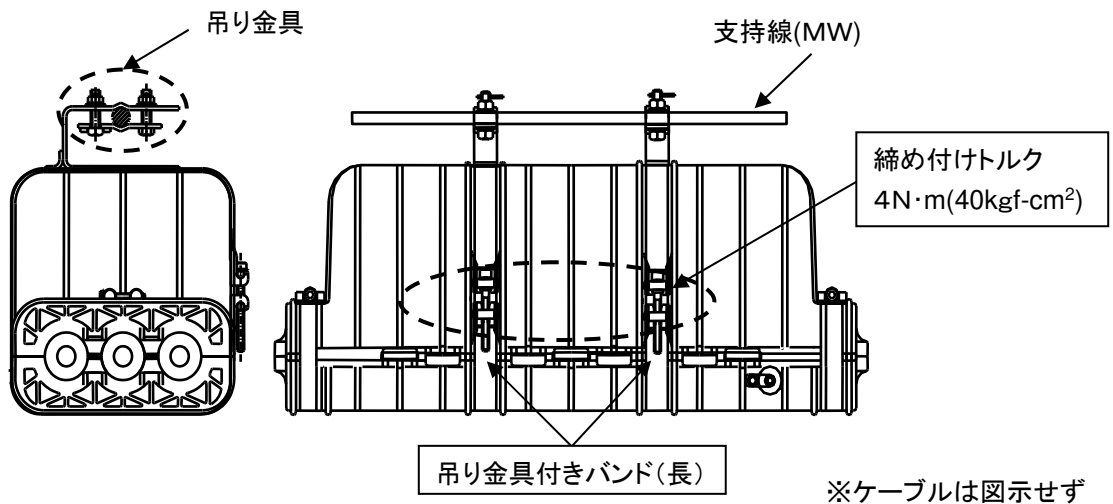
17. 再組立時の注意

再組立を行う際に、スリーブガasket・グロメット(閉塞栓)を再使用する場合、一度アルコール等でシリコングリスを拭き取り、再度7項、13項に従い各部品にシリコングリスを塗布してから工法書に従って実施願います。

18. 架空設置方法

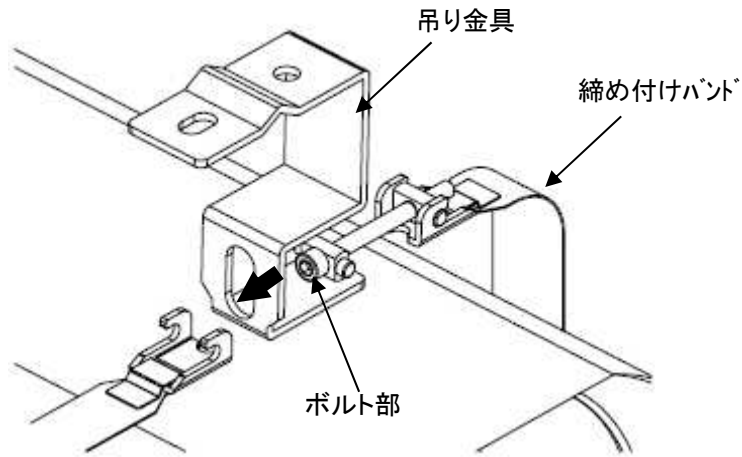
18-1. バンド一体型吊り金具の場合

- (1)添付の吊り金具付き締め付けバンド(長)をスリーブに取り付ける。 下図参照
締め付けトルク $4\text{N}\cdot\text{m}(40\text{kgf}\cdot\text{cm}^2)$
- (2)ガスフラッシュテストを実施する。 15項と同じ手順で実施する
- (3)吊り金具でメッセンジャワイヤを挟み込みナットを締めて固定する。
締め付けトルク $4\text{N}\cdot\text{m}(40\text{kgf}\cdot\text{cm}^2)$ 以上を目安とする。

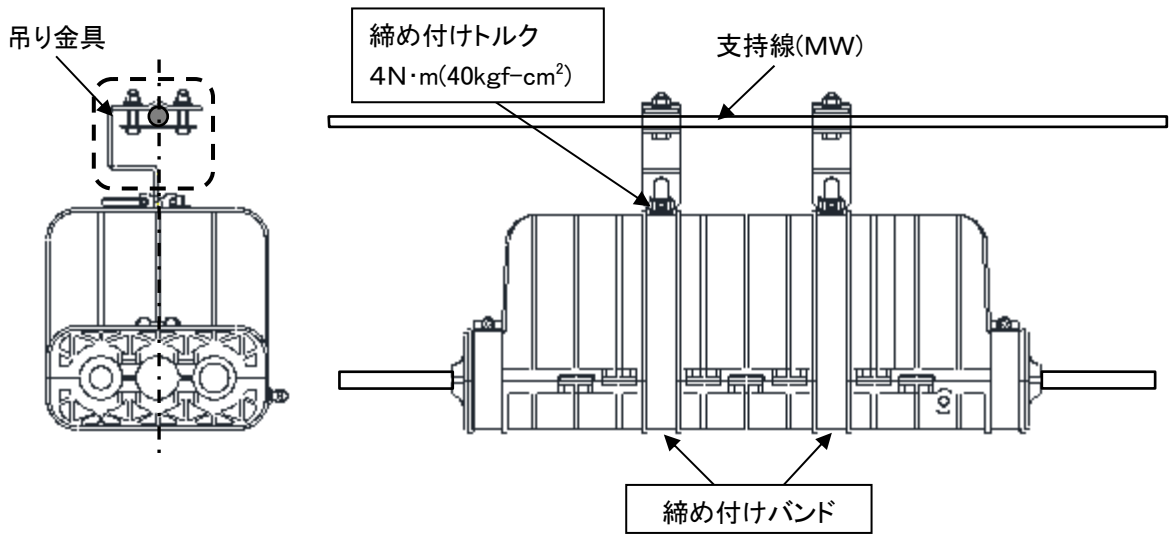


18-2. バンド組込型吊り金具の場合

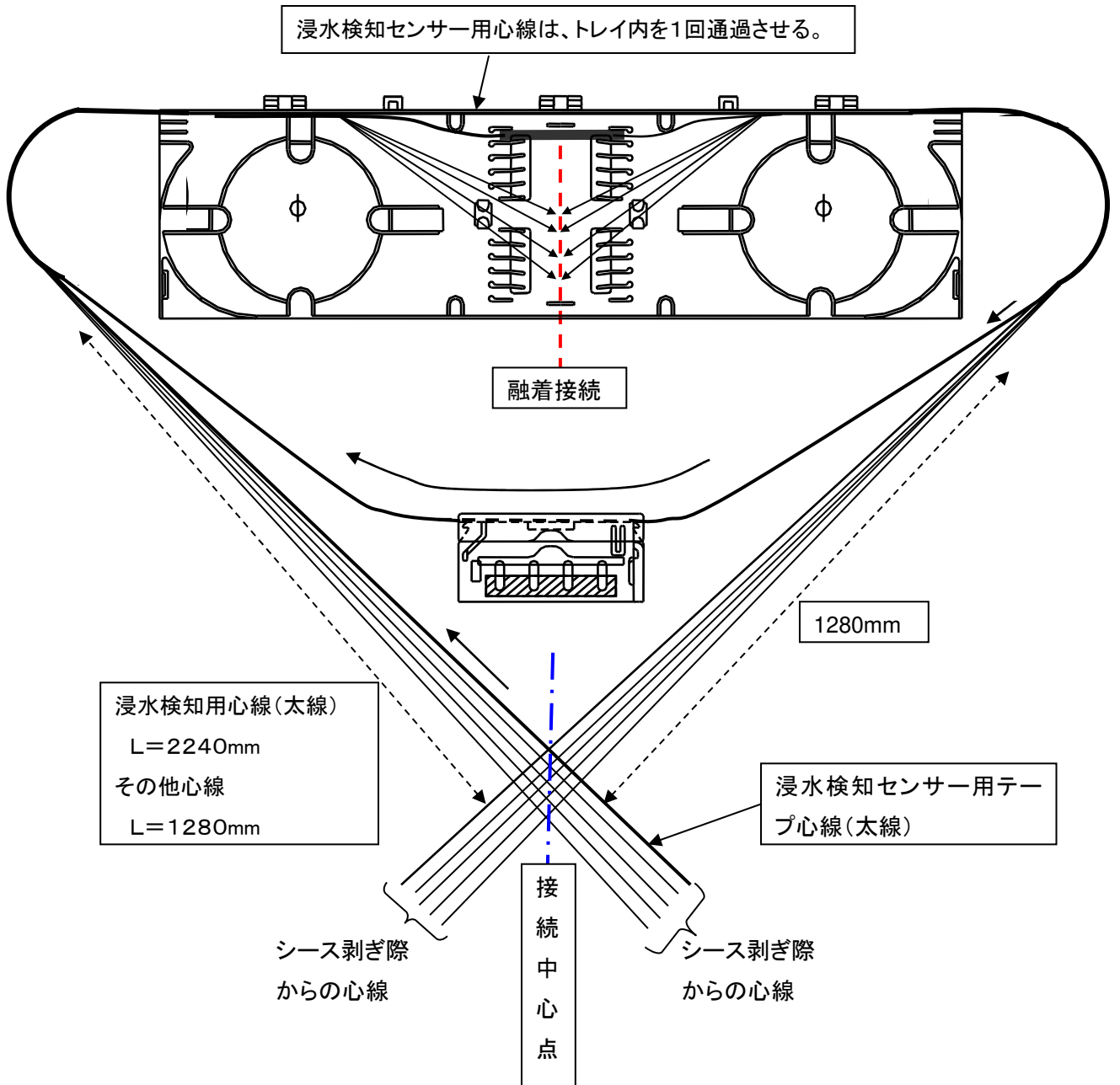
- (1) 締め付けバンドのボルト部を添付の吊り金具の長穴に通し、スリーブに共締めする。 下図参照
 締め付けトルク $4\text{N}\cdot\text{m}(40\text{kgf}\cdot\text{cm}^2)$
- (2) ガスフラッシュテストを実施する。 15項と同じ手順で実施する
- (3) 吊り金具でメッセンジャワイヤを挟み込みナットを締めて固定する。
 締め付けトルク $4\text{N}\cdot\text{m}(40\text{kgf}\cdot\text{cm}^2)$ を目安とする。



注意: メッセンジャワイヤ固定部とクロージャの中心がなるべく同じ位置になるように取り付けて下さい。



浸水検知センサー用テープ心線の導入図(例)

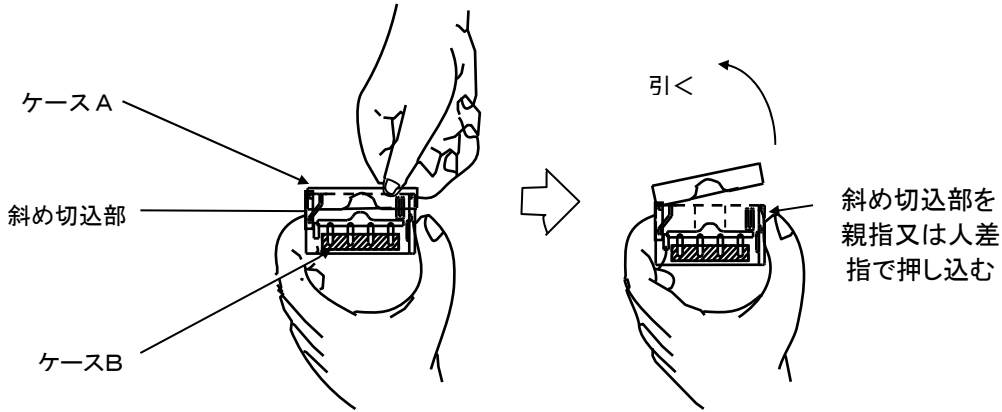


浸水検知センサー取付け方法

住友電気工業株式会社

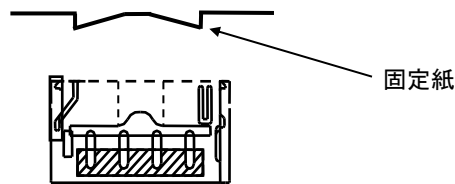
1. ケースA・ケースBの外し方

図のように、浸水検知センサーのケースBの両わきを指で押さえケースBの端を親指又は人差し指で斜め切り込み部を押し込む様にながら、もう一方の手で押し込んだ側のケースAを引いて、ケースA・ケースBを分離します。(下図参照)



本図は親指側を押し込んだ例

分離後、中に入っている固定紙を取り除いて下さい。(下図参照)



2. 浸水検知センサーの取り付け

ケースAとケースBの間に浸水検知用テープ心線を挟み込み、ケースAをケースBに装着します。(装着時にカチッと音がします)

この時挟み込んだテープ心線が「捻じれていないか」また「ケースBの溝」に確実に入っているか確認して下さい。(下図参照)

装着が終了しましたら、ケースAとケースBが確実に嵌合しているか確認して下さい。

(原則として、浸水検知センサーにはテープ心線をばらさずにテープ心線のまま挟み込みます。)

