

ETK2345137

光接続箱 e-BOXmini-Re 工法書

ご使用前に、この工法書を良くお読みの上、内容を理解してから、ご使用ください。
お読みになった後も、この工法書は大切に保管してください。

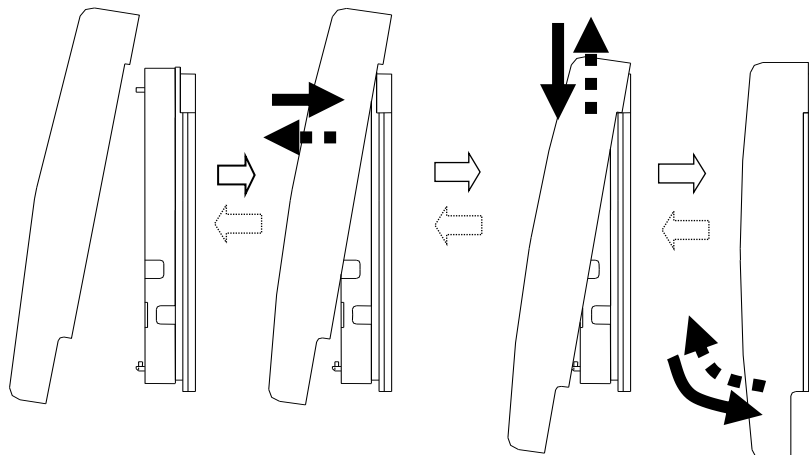
▽ 安全上のご注意 ~安全にご使用いただくために必ずお守りください~

この工法書には、人体への危害や財産への損害を未然に防ぎ、本製品を安全にご使用いただくために守っていただきたい事項を示しています。その表示と図記号の意味は次に示すとおりになっております。内容を良くご理解のうえ本文をお読みください。

本製品に関する安全上のご注意	
<p>△ 危険</p> <p>右記内容を見逃して、誤った取り扱いをすると、人が死亡または重傷を負う可能性が極めて高いことが想定されます。</p>	—
<p>△ 警告</p> <p>右記内容を見逃して誤った取り扱いをすると、人が死亡または重傷を負う可能性が想定されます。</p>	<ul style="list-style-type: none"> 本品は、落下などの無いように、確実に固定してください。 施工時には、部品及び使用工具が落下しないようにご留意ください。
<p>△ 注意</p> <p>右記内容を見逃して、誤った取り扱いをすると、人が損傷を負う可能性および、物的損害の可能性が想定されます。</p>	<ul style="list-style-type: none"> 刃物などのご使用時には十分に注意してください。 本品の組立には、本製品以外の部品を使用しないでください。 締め付けトルクを規定した作業は、その規定を守って作業をしてください。破損の原因となります。
<p>お願い</p> <p>右記の内容を見逃して、誤った取り扱いをすると、縫製製品の性能を発揮出来ない可能性及び、機能停止をまねく可能性が想定されます。</p>	<ul style="list-style-type: none"> 光ファイバの配線は、許容曲げ半径30mm以上をお守りください。 融着作業は、ご使用の融着接続機の取扱説明書をご覧ください。

1. カバー開閉

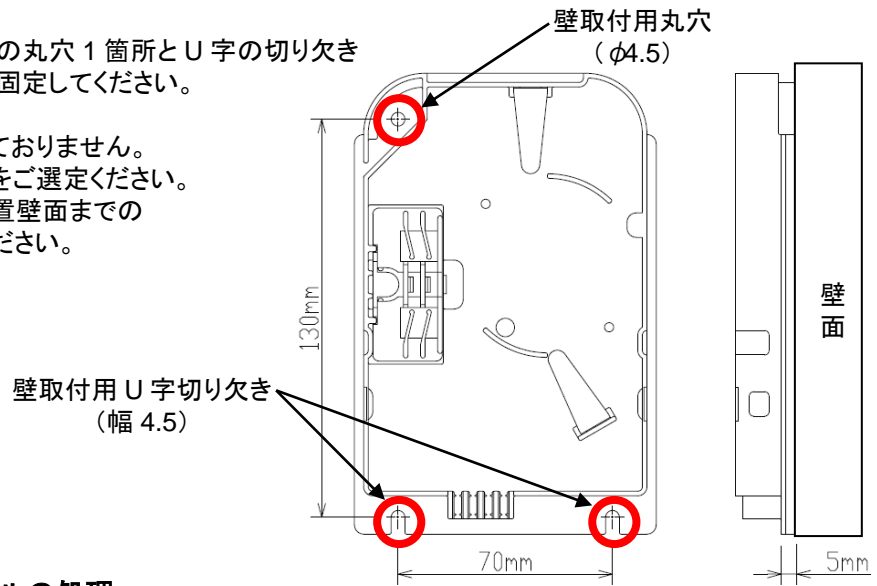
カバーの下側を手前に引出し、カバーを上側にずらしてカバーを取り外す(図中破線矢印の動作)。また、カバーを取り付ける場合には、カバーを斜めにし、カバー上部を筐体の上側に被せてカバー下側をはめ込む(図中実線矢印の動作)。



2. 本体の固定

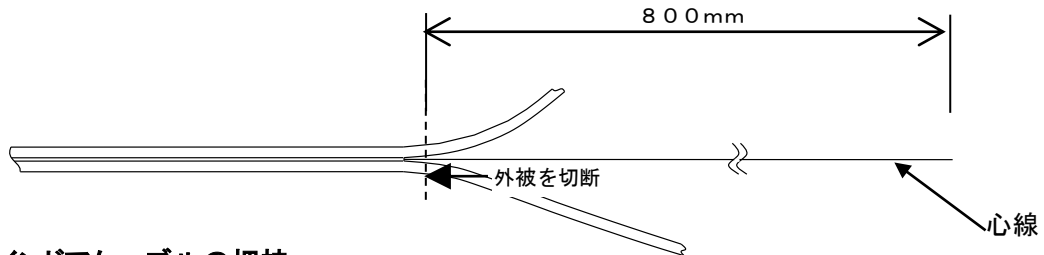
取付ネジを右図に示す壁取付用の丸穴 1 箇所と U 字の切り欠き 2 箇所を使用して壁面にしっかり固定してください。

- ※1 本品には取付ネジは添付しておりません。
設置壁面に適した取付ネジをご選定ください。
- ※2 取付ネジは筐体底面から設置壁面までの
高さ 5mm を見込んで選定ください。



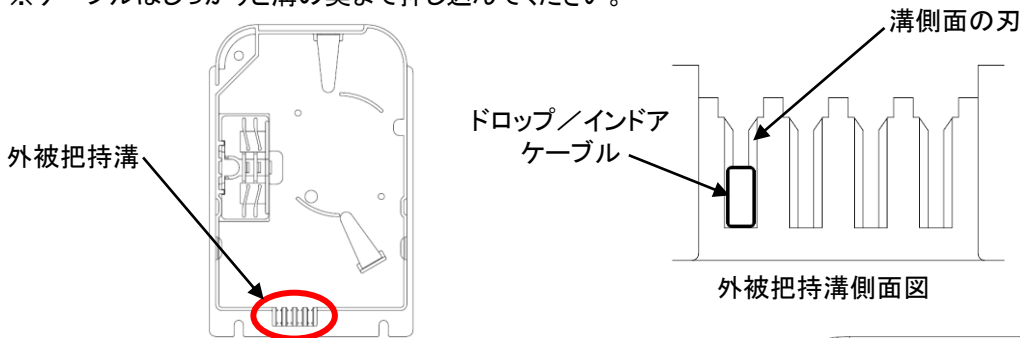
3. ドロップ／インドアケーブルの処理

下図の寸法でドロップ／インドアケーブルを裂き外被を切断し、心線を取り出す。
* 外被の引き裂き及び切断時に心線を傷つけないように注意してください。



4. ドロップ／インドアケーブルの把持

ドロップ／インドアケーブルは外被把持溝に上から押し込み、溝側面の刃を食い込ませ外被を固定してください。
※ケーブルはしっかりと溝の奥まで押し込んでください。



5. 融着接続

ご使用の融着接続機の取り扱い説明書に従い、心線を接続してください。

6. 配線

右図を参考に心線を配線してください。
※許容曲げ半径 30mm 以上をお守りください。
(図は一例です。)

