



ETK1345033B




CFJB02A シリーズ/OSB シリーズ 工法書

ご使用前に、この説明書を良くお読みの上、内容を理解してからご使用ください。

お読みになった後も、この説明書は大切に保管してください。

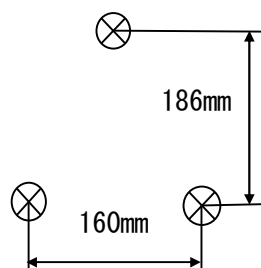
▽ 安全上のご注意 ～安全にご使用いただくために必ずお守りください～

この説明書には、人体への危害や財産への損害を未然に防ぎ、本製品を安全にご使用いただくために守っていただきたい事項を示しています。

本製品に関する安全上のご注意	
<p> 危険</p> <p>右記内容を無視して誤った取り扱いをすると、人が死亡または重傷を負う可能性が極めて高いことが想定されます。</p>	—
<p> 警告</p> <p>右記内容を無視して誤った取り扱いをすると、人が死亡又は重傷を負う可能性が想定されます。</p>	<ul style="list-style-type: none"> ・ 不安定な場所に置かない 本製品は、運搬中・据付中にぐらついた台の上や傾いた所など、不安定な場所に置くと転倒、落下等の事故がおこり、けがの原因になります。安定する場所を据付場所を選び、確実に固定してください。 ・ 部品及び使用工具を落とさない 高所での施工時には、部品及び使用工具が落下しないように注意してください。
<p> 注意</p> <p>右記内容を無視して誤った取り扱いをすると、人が損傷を負う可能性及び、物的損害の可能性が想定されます。</p>	<ul style="list-style-type: none"> ・ 乱暴に扱わない 本製品はプラスチック製です。蓋を無理にこじ開けたり、堅いものにぶつかけたり、床に落としたりしないでください。 ・ 手を挟まない トレイや蓋に手を挟まないようにしてください。 ・ 鋭利な部分に注意する 刃物、工具類等の使用には注意してください。 ・ 突起物に注意する 特にしゃがんで作業していて起き上がる場合には注意してください。 ・ ケーブルの取り扱いに注意する 剛性の強いケーブルは暴れやすくなっているので注意してください。 ・ その他 本製品の組み立てには、本製品以外の部品を使用しないでください。ネジを課題な力で締め過ぎないでください。締め付けトルクを規定した作業は、その規定を守って作業をしてください。本製品の機能低下及び破損の原因となります。火に近づけたり、高温の場所に放置しないで下さい。また、シンナー、アセトン等の溶剤を使用しないでください。製品が変形、破損する恐れがあります。
<p>お願い</p> <p>右記の内容を無視して誤った取り扱いをすると、本製品の性能を発揮出来ない可能性及び、機能停止をまねく可能性が想定されます。</p>	<ul style="list-style-type: none"> ・ 配線の許容曲げ半径を確保する 光ファイバ心線に関しては、許容曲げ半径「$R \geq 30\text{mm}$」を守ってください。心線を無理に引っ張ったりしないでください。 ・ その他 融着接続作業は、ご使用の融着接続機の取扱説明書をご覧ください。メカニカルスプライス及び現地組立て型単心コネクタは、それぞれの取扱い説明書をご覧ください。

1. 製品の取付方法

下図のように木板に下穴をあけ、木ネジにて本体を取り付ける。



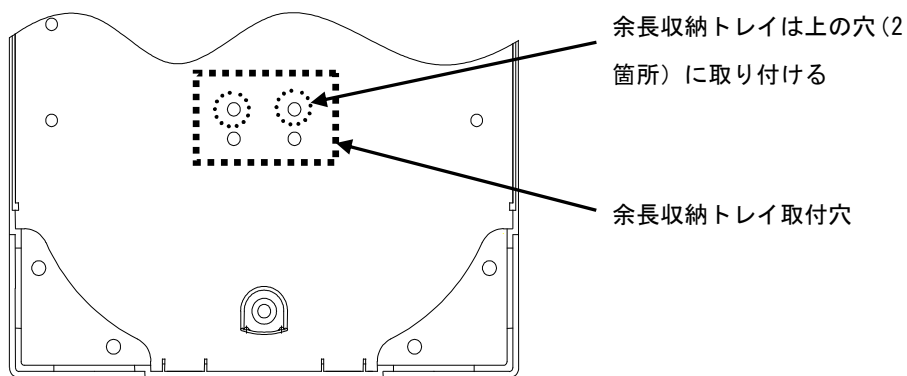
* 内径 4mm 程度が目安。

製品カバーの取り外しは、製品上部の角穴を押さえながら取り外してください。

(ケーブル導入出を上にする場合)

製品の天地を入れ替えて、下図を参考に余長収納トレイの向きを逆向きにして取り付け直してください。

取付穴は製品を壁面に取付けた状態で上の方を使用してください。



2. ケーブルの導入出

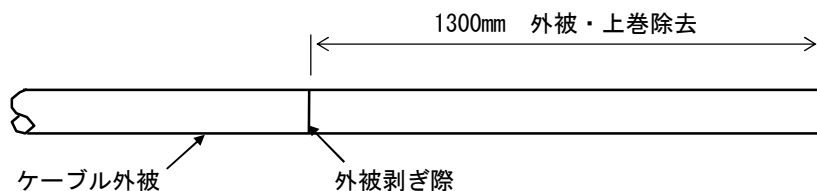
ケーブルを本体に導入する際には、グロメットに切り込みを入れ、肉厚側が本体内側になるようにして導入して下さい。

3. ケーブルの端末処理

各ケーブル処理に関して、(1)、(2)を参照して下さい。また、心線長に関しては実際に配線し、最適長を決めてください。

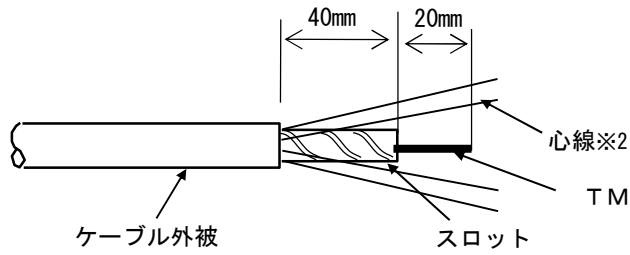
(1) 丸ケーブル (テープスロットケーブル) の場合

① 下図に示す寸法で外被を剥ぎ取り、上巻を除去してください。

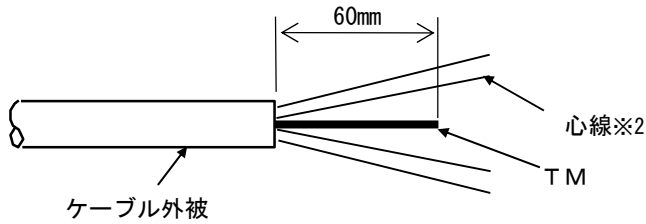


②下図に示す寸法で、スロットもしくはテンションメンバ（以下TM）を剥ぎだしてください。

・スロットケーブル

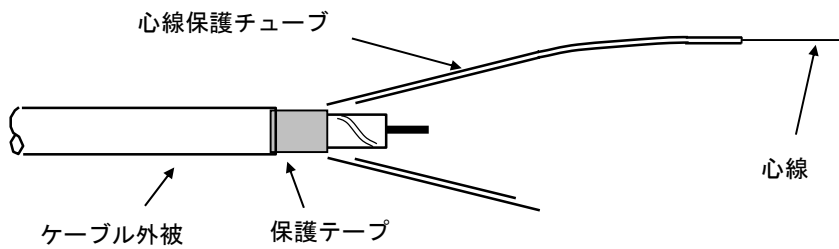


・層燃型ケーブル

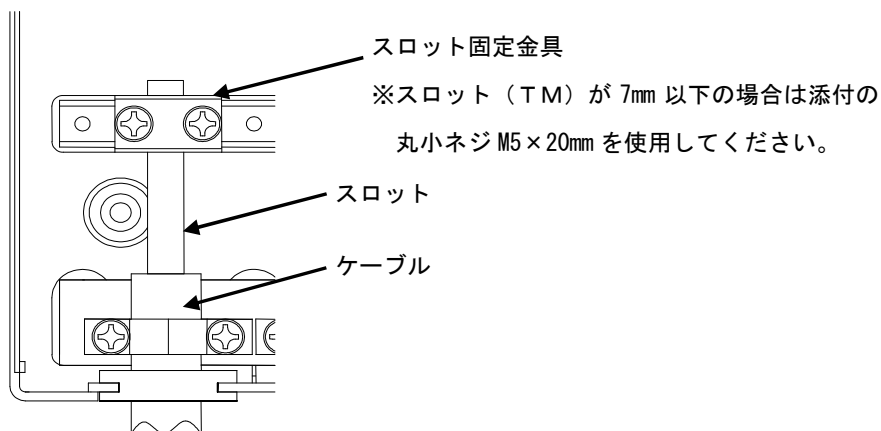


※2：余長収納トレイに心線を収納する場合、トレイ内収納心線長は800mmに調整する。

③下図に示す通り心線保護チューブを被せて心線を保護して下さい。被せた心線保護チューブは保護テープを巻き固定してください。



④下図を参考にスロット固定金具にスロットもしくはTMを固定してください。図はスロット固定の場合を示す。



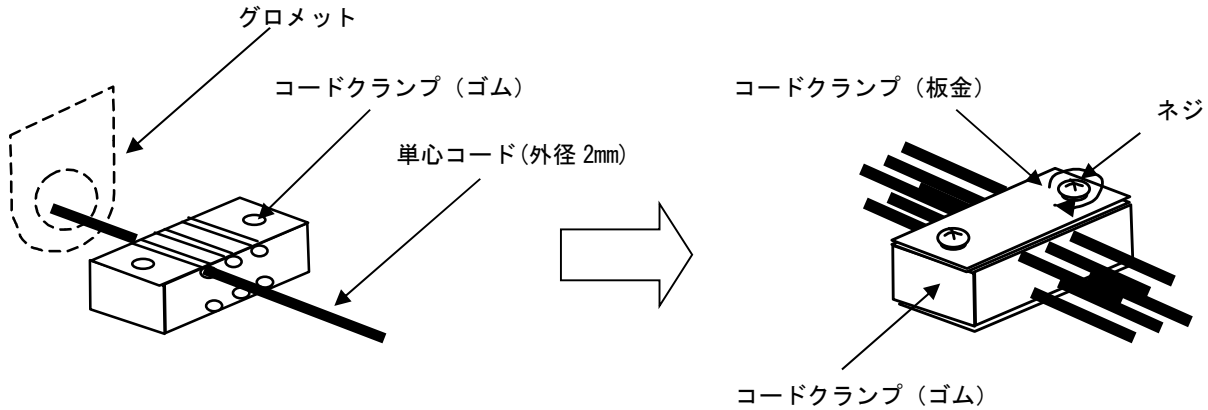
(2) ターミネーションケーブルおよびコード集合型ケーブルの場合ケーブル外被の剥ぎ際は実際に配線し、最適長を決めてください。

4. 導入出コードの固定

4-1. コードクランプで固定する場合

単心コード(外径2mm)を把持する際は、下図に示すようにコードクランプ(ゴム)でコードを把持し、コードクランプ(板金)をネジで固定してください。

※締め付けトルク目安 15 kgf·cm (目一杯ネジを締めず、やや軽めに：ゴムが少し潰れる程度)



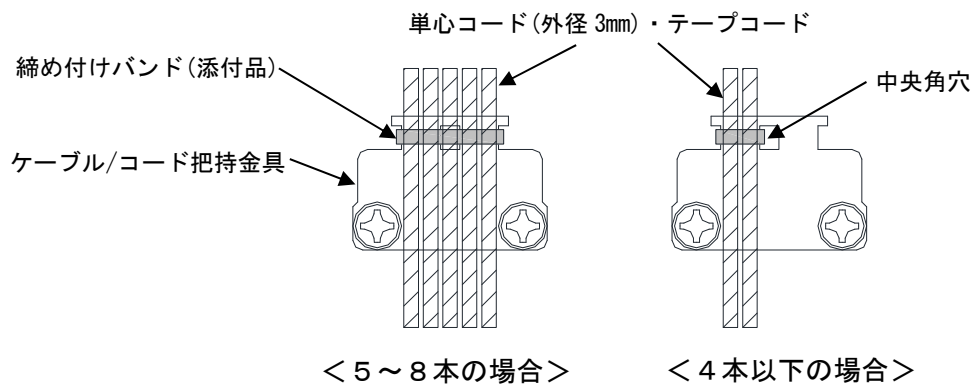
4-2. ケーブル/コード把持金具(オプション)で固定する場合

単心コード(外径3mm)・テープコード・ターミネーションケーブルを固定する場合は下図に示すように、オプション品のケーブル/コード把持具を取り付け、締め付けバンド(添付品)でまとめて固定してください。

(1) 単心コード(外径3mm), テープコードの場合

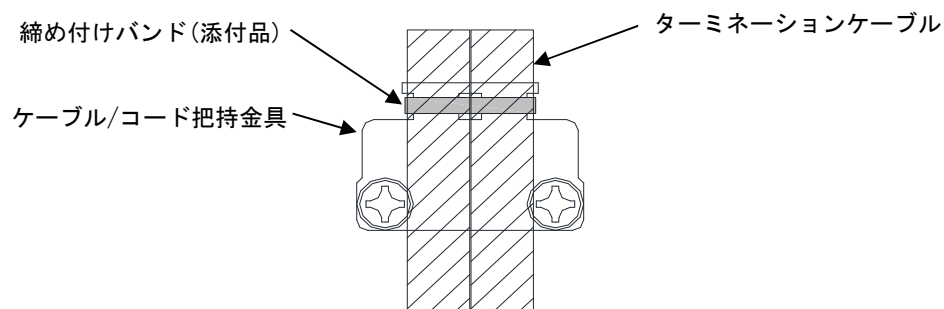
本数が5～8本の場合、締め付けバンドを左右のくびれ部に通して固定してください。

本数が4本以下の場合、コードを左右どちらかに寄せ、締め付けバンドを中央角穴に通して固定してください。



(2) ターミネーションケーブルの場合

締め付けバンドを左右のくびれ部に通して固定してください。

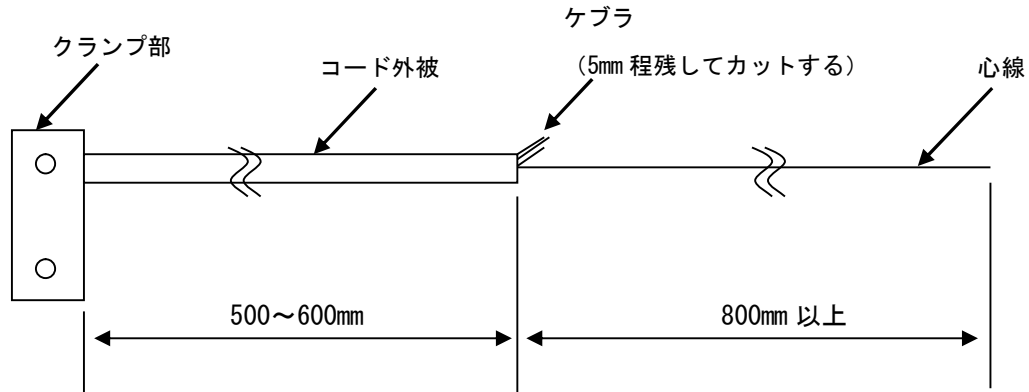


5. コードの端末処理

(1) 融着するコードの処理

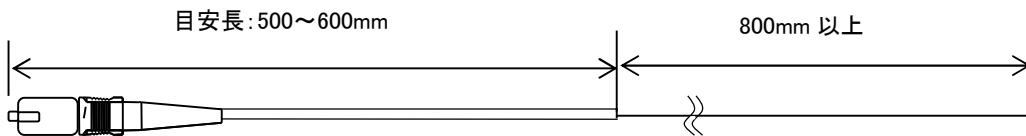
単心・テープコードについては、7. 項の配線形態を参照して予め寸法を確認してから下図を参考にコードの処理を行ってください。

平型コードケーブルの場合は、クランプ部でコードを剥き出してください。(4 項内平型コードケーブルの場合を参照)

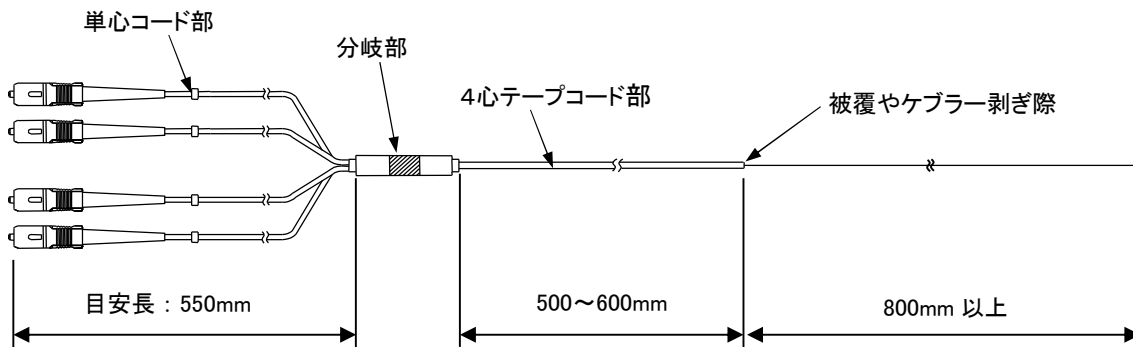


(2) 片端コネクタ付きコードの処理

単心・4心分岐 FO コードについては、融着トレイからアダプタトレイへ実際に配線し心線の最適長を決め、コードの処理を行なってください。※下図は参考です。



<単心コードの場合>

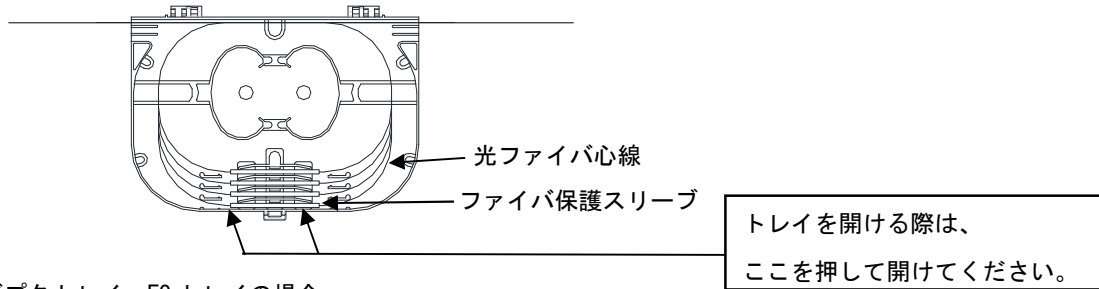


<4心分岐 FO コードの場合>

6. トレイの開閉

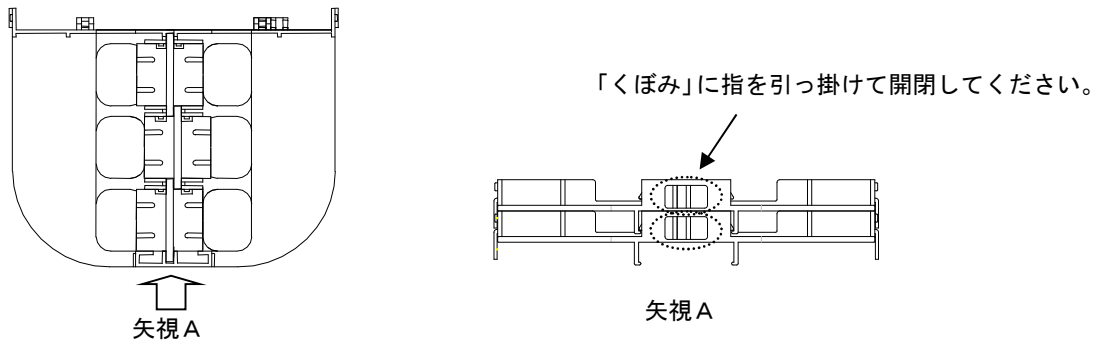
(1) 余長収納トレイの場合

下図参考に余長収納トレイを開閉してください。開閉の際心線を挟み込まないように注意してください。



(2) アダプタトレイ、F0トレイの場合

下図参考にアダプタトレイ、F0トレイを開閉してください。開閉の際心線を挟み込まないように注意してください。



7. 本体内配線

余長収納トレイ、アダプタトレイの基本配線は(1)、(2)をそれぞれ参照ください。

その他は9項「配線形態例」を参照ください。

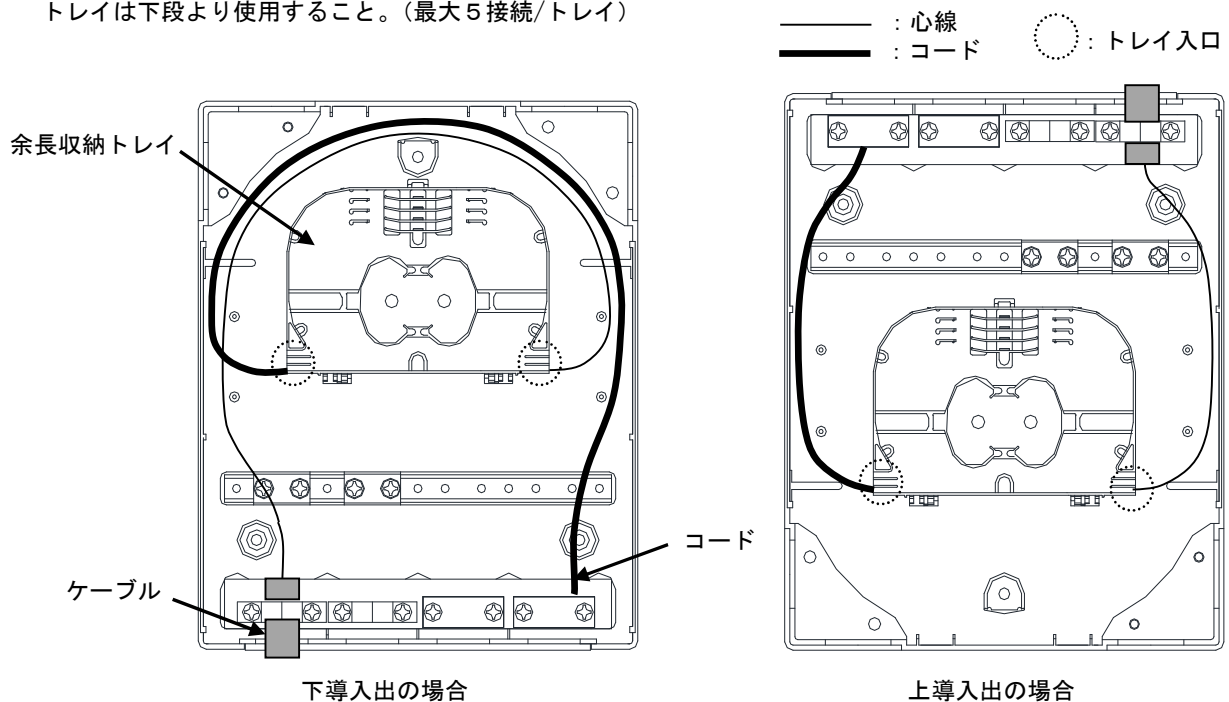
(1) 余長収納トレイへの配線

融着のみの収納の場合は下図を参考に配線してください。

※ご使用の融着接続機の取扱い説明書に基づいて光ファイバ心線を融着接続してください。

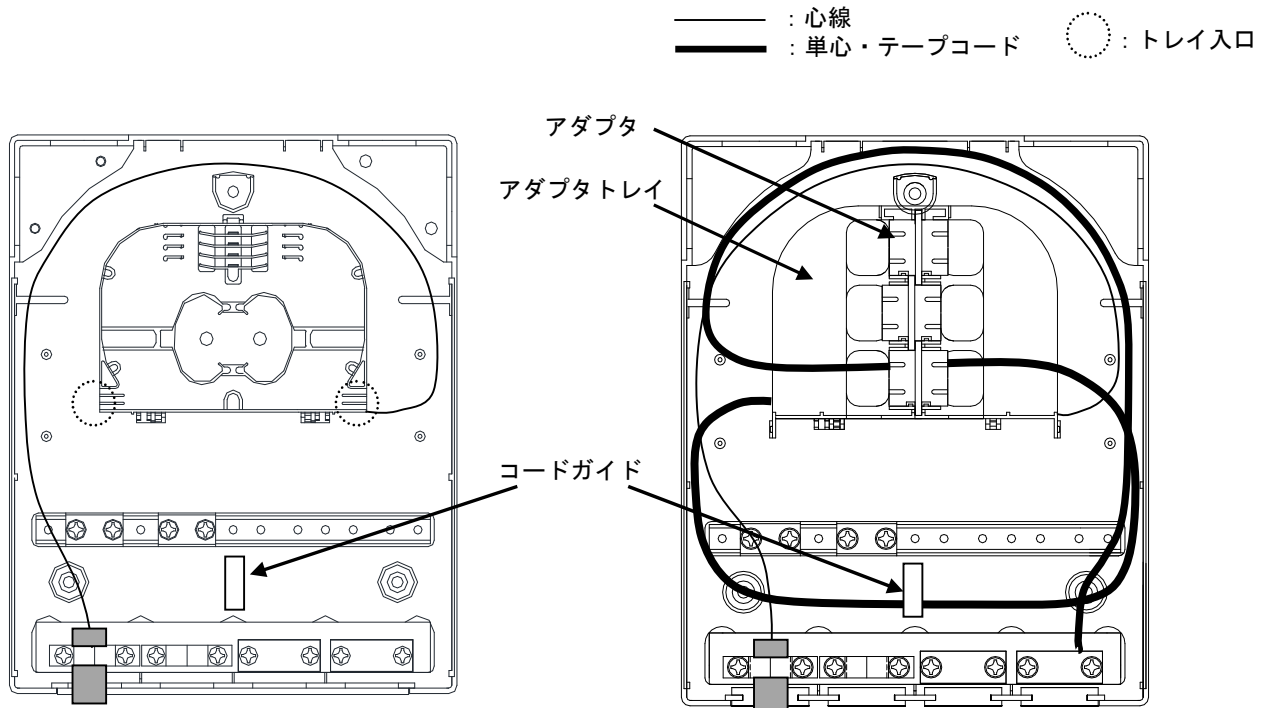
トレイ入口で心線保護チューブを固定し、心線収納長が800mmになるよう切断してください。

トレイは下段より使用すること。(最大5接続/トレイ)



(2) アダプトレイへの配線

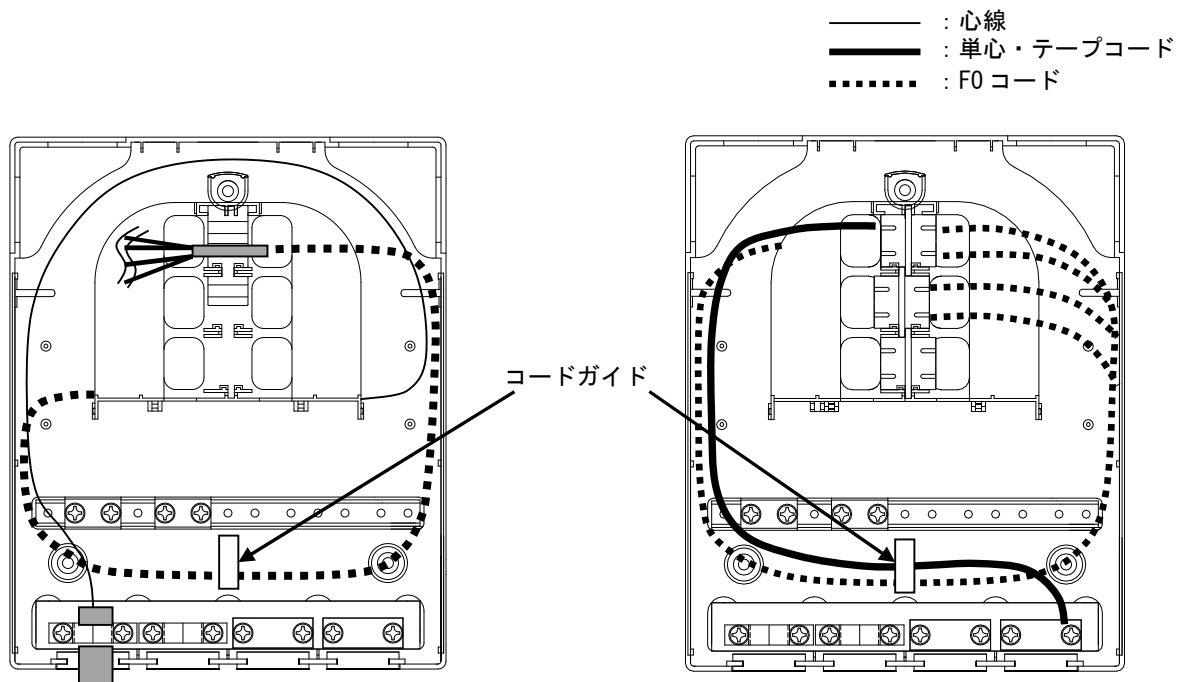
アダプトレイでのコネクタ接続がある場合、実際に配線し心線の最適長を決めて下図を参考に配線してください。
余長収納トレイを併用する場合は、トレイ内収納心線長は 800mm になるようにしてください。



(3) F0 トレイへの配線

F0 トレイで F0 分岐部を固定したコネクタ接続がある場合、実際に配線し心線の最適長を決めて
下図を参考に配線してください。

余長収納トレイを併用する場合は、トレイ内収納心線長は 800mm になるようにしてください。



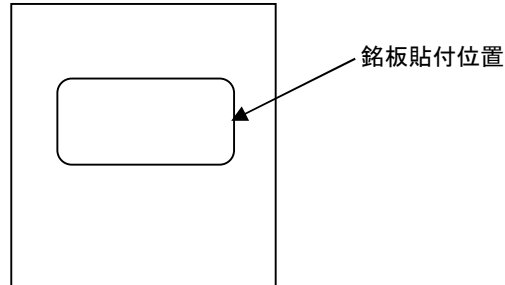
8. 製品カバー取り付け

製品下部の角穴にカバー下部の突起部をあわせ、続いて製品上部の角穴にカバー上部の突起部をはめあわせてください。

製品本体とカバーの上下嵌合が正常にできているか確認してください。

カバー中央所定位置に銘板を貼付けてください。(下図参照)

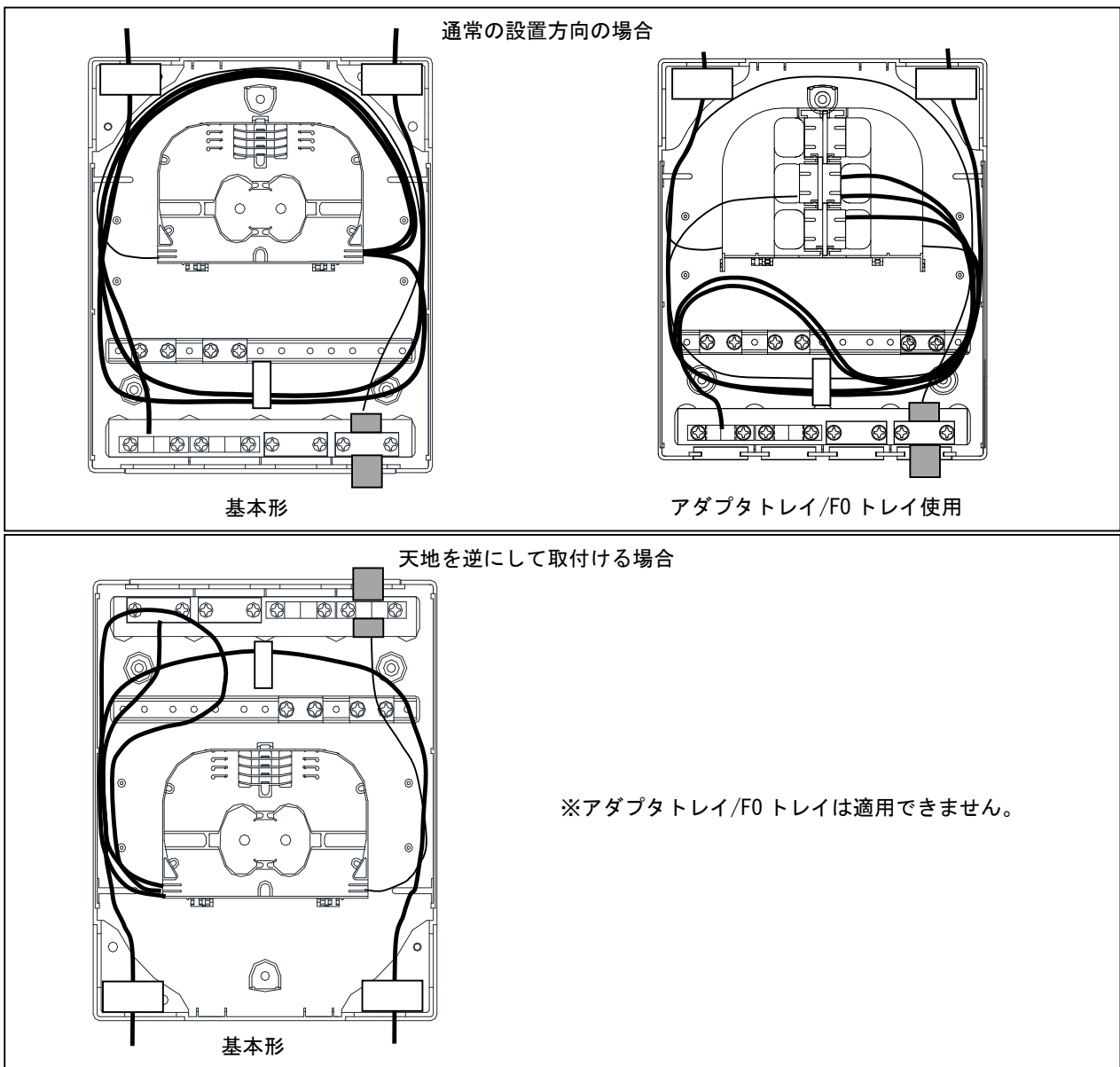
※注意：カバー取り付けの際、心線を挟み込まないように充分注意してください。



9. その他配線形態例

ケーブルが右側から導入された場合の配線形態例を3通りのコード導入位置について示します。

目的にあった配線形態を選んでください。



以上