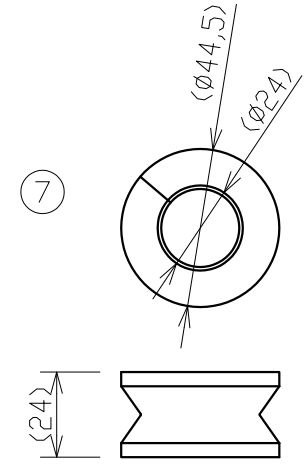
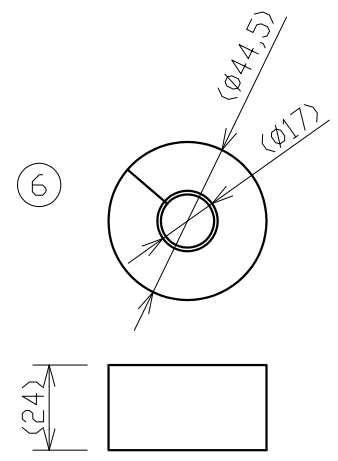
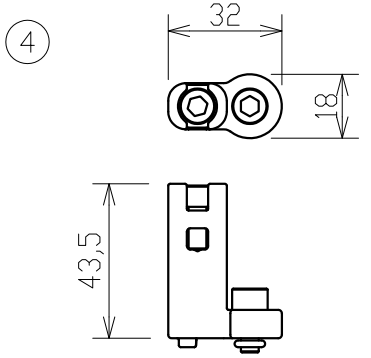
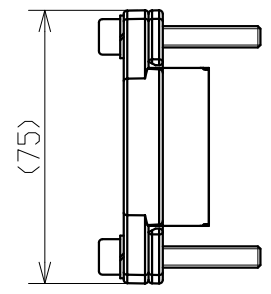
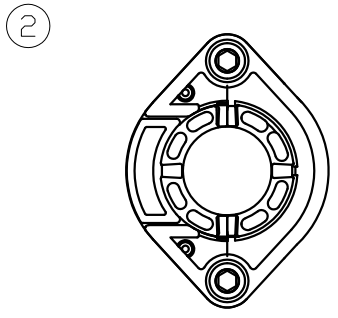
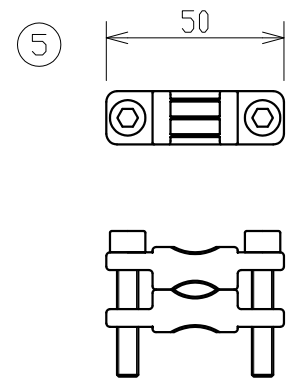
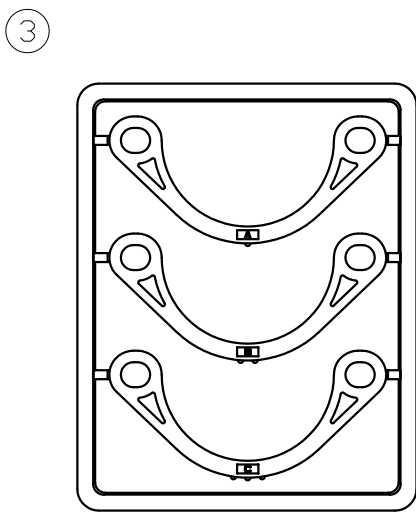
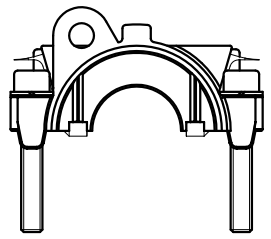
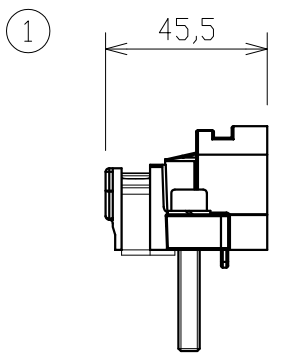


記号	品名	材質	記事	数量
1	主シール押え	プラスチック他		1
2	主シールキャップ	プラスチック他		1
3	主シールカラー	プラスチック		1
4	TM把持金具	アルミ他		1
5	ケーブル把持具	アルミ他		1
6	主シールゴム「S-1」	ゴム	P2, P6で<1>を指定した場合	<1>
7	主シールオム「S-2」	ゴム	P2, P6で<2>を指定した場合	<1>



尺度 / 撮影法 第三角法		品名	主ケーブルキット
特記なき単位 mm			
第1版年月日	承認	検	図
2020.11.16			
設計		製	
製		製	
図		図	
番		番	
		GJ1943002-02	