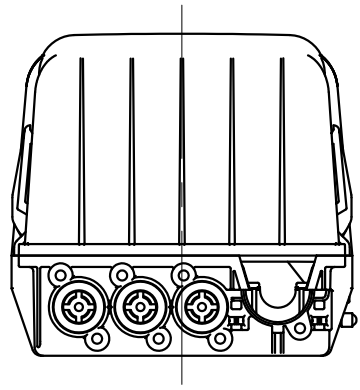
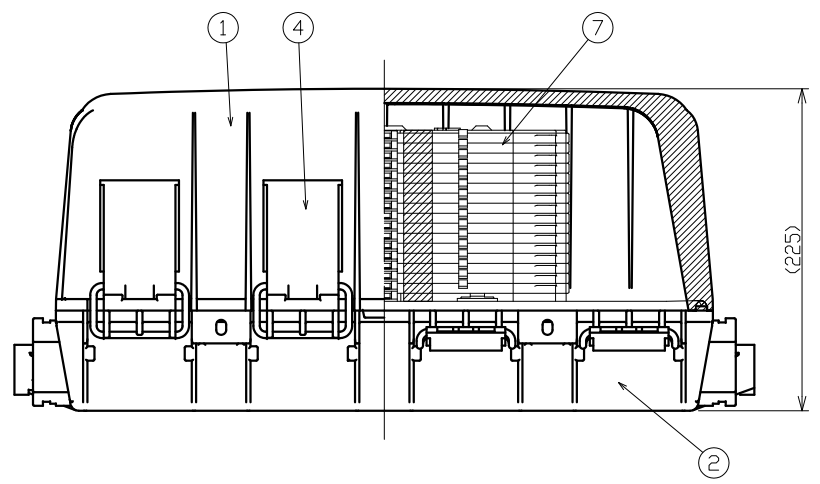
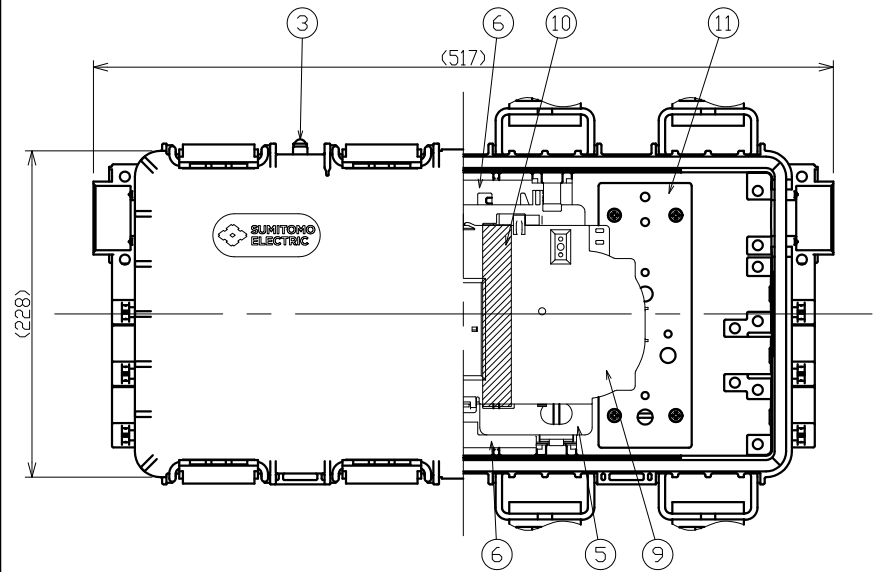
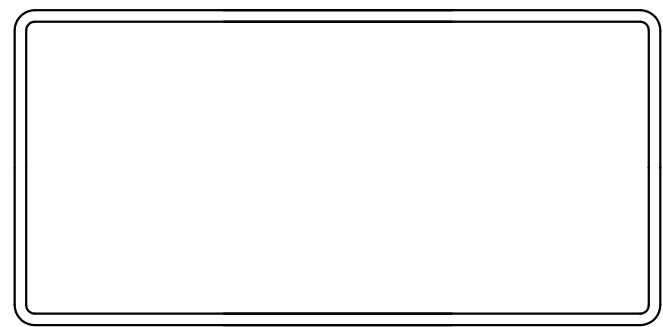


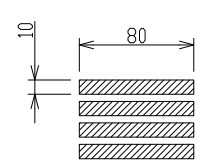
記号	品名	材質	記事	数量
1	FH4スリーブ(上)	プラスチック		1
2	FH4スリーブ(下)	プラスチック		1
3	5号ガスバルブ	真鍮	アース端子付き	1
4	バックル	プラスチック他		8
5	トレイベース	プラスチック		1
6	トレイベース固定部材	プラスチック		1組
7	FC3薄型トレイ	プラスチック	P1=4の時	(16)
8	FC3トレイ	プラスチック	P1=8の時 図示せず	(10)
9	FC3トレイフタ	プラスチック		1
10	面ファスナ	プラスチック		1
11	把持金具ベース	ステンレス	内部アース線付き	2
12	FH4スリーブガスケット	合成ゴム	添付	1
13	面ファスナ	プラスチック	幅10mm、長さ80mm、添付	4
14	浸水検知センサ	プラスチック他	P10=1の時、添付 図示せず	(1)
15	シリコングリス		2g入り 図示せず	2



⑫



⑬



※本図はP1=4の場合を図示する。

第1版年月日		承認	検	図	設	計	製	図	品名	光ケーブル用メカニカルクローザ
2020.11.16										MJC-FH4
									図番	GJ1943002-01B