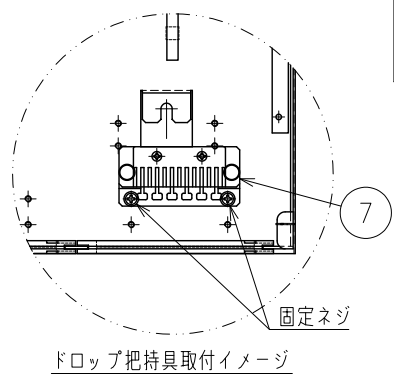


構造諸元

本体色	マンセル5Y7/1半艶
壁取付穴	Ⓐに示す (推奨取付ネジサイズ:M6)
アンカー穴	
吊りボルト位置	
質量	約7kg
鍵ナンバー	No.0200



注) 本図はCF JB06B-UC<48><48><P3><P4,P5,P6><P7>を示す。
 ※P3=SC-SPC or SC-APCの場合を示す。

- P2 : コネクタ接続心数(2心単位)
- P3 : アダプタ種別(SC-SPC or SC-APC)
- P4 : コード把持金具の必要数(0~6)
- P5 : ケーブル把持金具組の必要数(0~6)
- P6 : ドロップ把持具の必要数(0~3) ※P4+P5+P6×2 ≤ 6
- P7 : ケーブル把持具用締め付けバンドの有無(1 or 0)

添付品	工法書		数量	
	記号	材質		
	心線保護チューブ	-	1	
	心線保護チューブ	内径1.4mm,長さ2m,5色/組	P6	
	心線保護チューブ	内径2.5mm,長さ2m,5色/組	P5	
	締め付けバンド	長さ150mm(分岐部固定用)	10	
	締め付けバンド	長さ150mm(ケーブル把持用)	P7	
7	ドロップ把持具	金属他	GJ1745001-14	P6
6	ケーブル把持金具組	金属	GJ1745001-13	P5
5	コード把持金具	金属	GJ1745001-12	P4
4	余長収納トレイ	プラスチック	FTBトレイ	12
3	アダプタパネル	プラスチック	-	12
2	SCアダプタ<P3>	-	F型2連,青色または緑色(*P3による)	P2/2
1	本体	金属	-	1

品名	光接続箱	
記号	CF JB06B-UC<48><P2><SC-SPC or SC-APC><P4,P5,P6><P7>	
図番	GJ1745001-01G	

第1版年月日	承認	検	図
17.07.06			