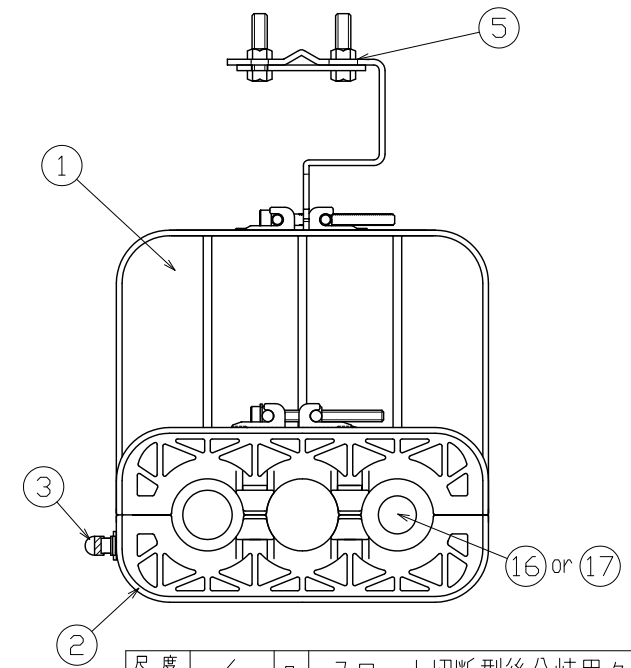
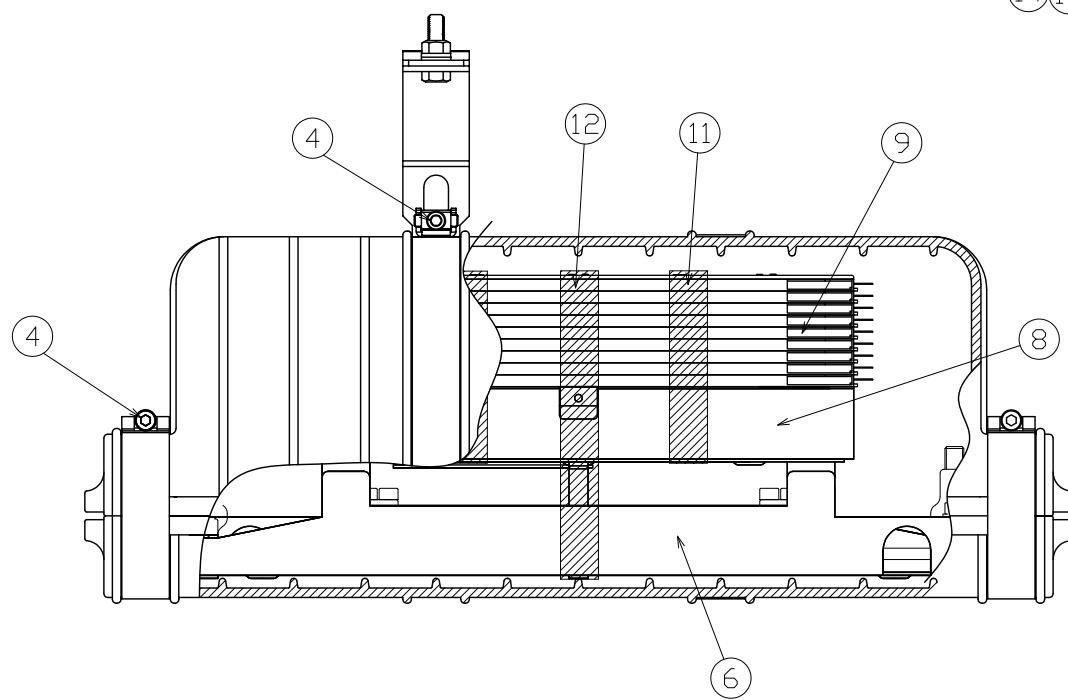


記号	品名	材質	記事	数量
1	FH3スリーブ(上)	プラスチック		1
2	FH3スリーブ(下)	プラスチック		1
3	FH3ガスバルブ	真鍮他	5号ガスバルブ、アース端子付き	1
4	FH3締付バンド	ステンレス	長・短各2本/組、保護キャップ付	1
5	FH3バンド組込型吊り金具	ステンレス	P8=1の時、添付	(2)
6	FH3連結金具	鉄鋼		1
7	FNS2ボンド線		図示せず	1
8	部分岐用余長収納トレイ	鋼板他		1
9	余長収納トレイ	プラスチック	シート、蓋付	9
10	FH3保護カバー-A	プラスチック	図示せず	2
11	面ファスナー	プラスチック		2
12	面ファスナー(長)	プラスチック		1
13	FH3ガスケット	合成ゴム	2本/組、添付	1
14	FH3ケーブル把持金具(φ30)	鉄鋼他	添付	必要数
15	FH3ケーブル把持金具	アルミ他	添付	必要数
16	FH3グロメット	合成ゴム	添付	必要数
17	FH3閉塞栓	合成ゴム	添付	必要数



※図はP8=1の時を示す。

第1版年月日	承認	検	図	設	計	製	図	品名	スロット切断型後分岐用クロージャ
2018.7.2									MJC-FH3-BB
								図番	GJ1743004-04