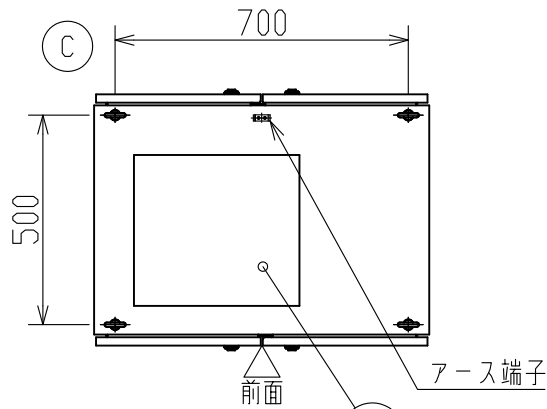
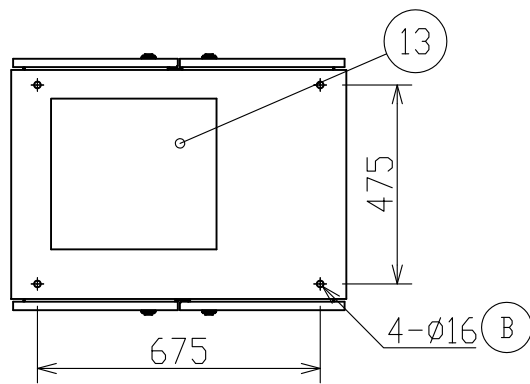
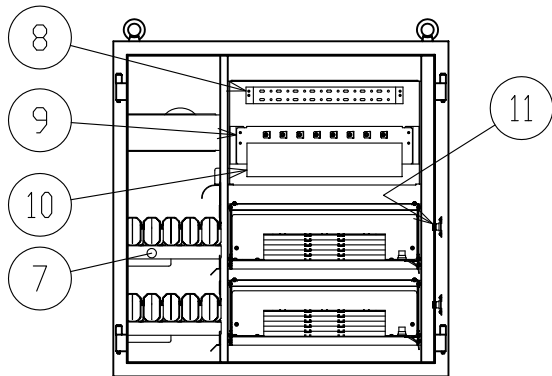


正面内観図



矢視 A



背面内観図

表1.P1指定による部品数量

P1	200心成端ユニット数量	固定ネジ数量
8~200	1	4
208~400	2	8

注1) P1およびP2はパラメータです。  
仕様書本文より数量をご指定下さい。  
2) 成端ユニットは別梱包での納入となります。

構造諸元

塗装色	マンセル5Y7/1半艶
壁取付穴	
アンカー穴	ⓑ
吊りボルト位置	ⓒ
質量 (成端ユニット除く)	70kg以下
鍵ナンバー	No. 200 施錠可能
扉取り外し	可

S I

添付品	品名	材質	数量
-	工法書	-	1
-	ボルトキャップ	- M12	4
-	結束バンド	- 長さ150mm	16
-	面ファスナー	- 3色/組	2
-	心線保護チューブ	- 内径3.5mm,長さ2m,5色/組	2
-	心線保護チューブ	- 内径2.5mm,長さ2m,5色/組	4
-	固定ネジ	- M5×12 (W)	表1
15	コードガイド	金属	1
14	社名銘板	プラスチック	「住友電気工業株式会社」を表示 1
13	ブランクパネル	金属	1
12	防塵カバー	ゴムスポンジ	1
11	心線クランプ	プラスチック他	4
10	配線ダクト	プラスチック	切り込みあり 1
9	T M固定ユニット	金属他	把持金具8個付 1
8	ケーブル把持金具	金属	1
7	背面側配線ガイドユニット	金属他	コードガイド5個付 2
6	前面側配線ガイドユニット	金属他	コードガイド2個付 2
5	コード把持ユニット	金属	把持金具合計10個付 1
添付 4	200心成端ユニット	金属他	GJ1645401-10 表1
3	平面ハンドル	-	鍵付 4
2	観音扉	金属	塗装色:マンセル5Y7/1半艶 2組
1	本体	金属	塗装色:マンセル5Y7/1半艶 1

記号	品名	材質	数量
光成端架			
SODF-56<400><P1><P2><U>			
GJ1645402-01			

第1版年月日	承認	検	図
17.04.12			