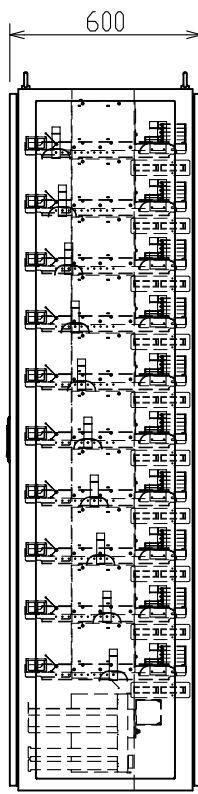


正面内観図



背面内観図

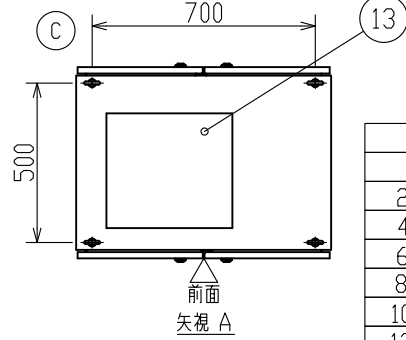
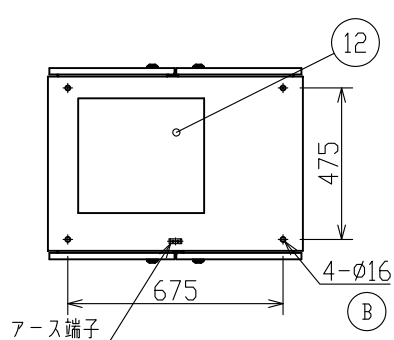


表1.P1指定による部品数量

P1	200心成端ユニット数量	固定ネジ数量
8~200	1	4
208~400	2	8
408~600	3	12
608~800	4	16
808~1000	5	20
1008~1200	6	24
1208~1400	7	28
1408~1600	8	32
1608~1800	9	36
1808~2000	10	40

構造諸元

塗装色	マンセル5Y7/1半艶
壁取付穴	
アンカー穴	ⓑ
吊りボルト位置	ⓒ
質量 (成端ユニット除く)	170kg以下
鍵ナンバー	No. 200 施錠可能
扉取り外し	可

注1) P1およびP2はパラメータです。

仕様書本文より数量をご指定下さい。

2) 成端ユニットは別梱包での納入となります。

S I					
添付品	品名	材質	数量	備考	
-	工法書	-	1		
-	ボルトキャップ	-	M12	4	
-	結束バンド	-	長さ150mm	16	
-	面ファスナー	-	3色/組	12	
-	心線保護チューブ	-	内径3.5mm,長さ3m,8色/組	7	
-	心線保護チューブ	-	内径2.5mm,長さ3m,8色/組	13	
-	固定ネジ	-	M5×12 (W)	表1	
14	社名銘板	プラスチック	「住友電気工業株式会社」を表示	1	
13	blankパネル	金属		1	
12	防塵カバー	ゴムスポンジ		1	
11	心線クランプ	プラスチック他		20	
10	配線ダクト	プラスチック	切り込みあり	1	
9	TM固定ユニット	金属他	把持金具8個付	1	
8	ケーブル把持金具	金属		1	
7	背面側配線ガイドユニット	金属他	コードガイド5個付	10	
6	前面側配線ガイドユニット	金属他	コードガイド2個付	10	
5	コード把持ユニット	金属	把持金具合計10個付	1	
添付	4	200心成端ユニット	金属他	GJ1645401-10	表1
3	平面ハンドル	-	鍵付	4	
2	観音扉	金属	塗装色:マンセル5Y7/1半艶	2組	
1	本体	金属	塗装色:マンセル5Y7/1半艶	1	

記号	品名	材質	数量
	光成端架		
	SODF-56<2000><P1><P2><D>		
	GJ1645401-05		

第1版年月日	承認	検図	設計	製図
17.04.12				