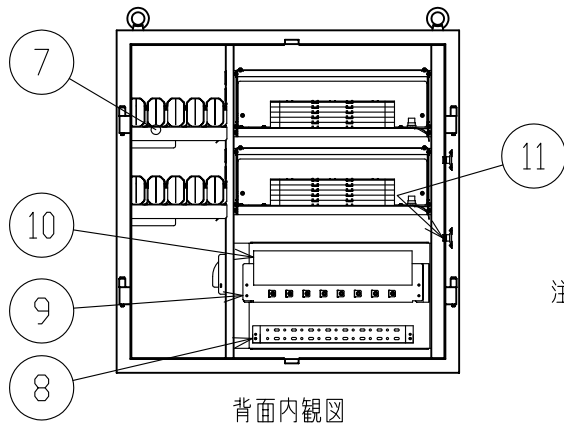
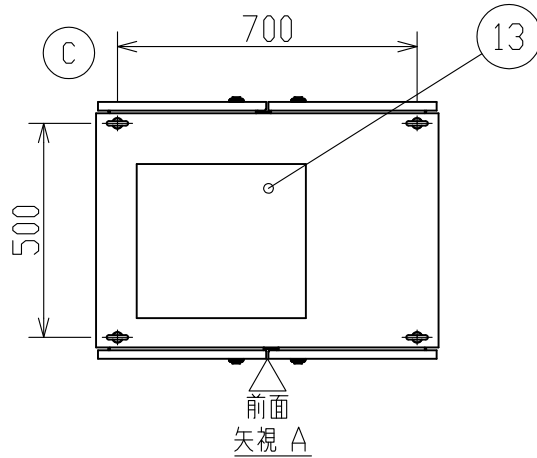
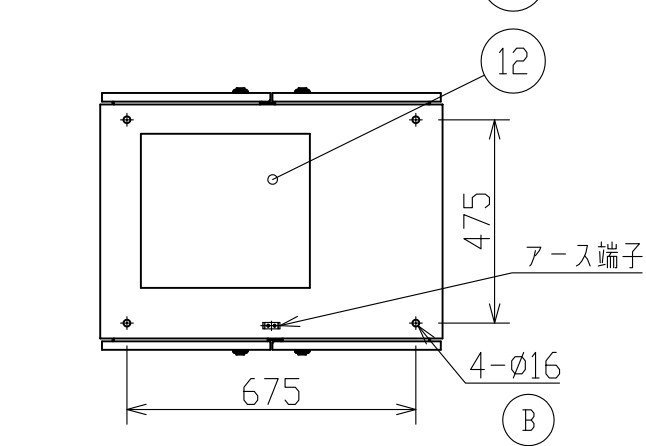


正面内観図



背面内観図

注1) P1およびP2はパラメータです。仕様書本文より数量をご指定下さい。
 2) 成端ユニットは別梱包での納入となります。

構造諸元

塗装色	マンセル5Y7/1半艶
壁取付穴	
アンカー穴	ⓑ
吊りボルト位置	ⓒ
質量 (成端ユニット除く)	70kg以下
鍵ナンバー	No. 200 施錠可能
扉取り外し	可

表1.P1指定による部品数量

P1	200心成端ユニット数量	固定ネジ数量
8~200	1	4
208~400	2	8

				SI	
添付品	-	工法書	-	1	
	-	ボルトキャップ	-	M12 4	
	-	結束バンド	-	長さ150mm 16	
	-	面ファスナー	-	3色/組 2	
	-	心線保護チューブ	-	内径3.5mm,長さ2m,5色/組 2	
	-	心線保護チューブ	-	内径2.5mm,長さ2m,5色/組 4	
	-	固定ネジ	-	M5×12 (W) 表1	
	14	社名銘板	プラスチック	「住友電気工業株式会社」を表示	1
	13	ブラックパネル	金属		1
	12	防塵カバー	ゴムスポンジ		1
添付	11	心線クランプ	プラスチック他	4	
	10	配線ダクト	プラスチック	切り込みあり 1	
	9	TM固定ユニット	金属他	把持金具8個付 1	
	8	ケーブル把持金具	金属	1	
	7	背面側配線ガイドユニット	金属他	コードガイド5個付 2	
	6	前面側配線ガイドユニット	金属他	コードガイド2個付 2	
	5	コード把持ユニット	金属	把持金具合計10個付 1	
	4	200心成端ユニット	金属他	GJ1645401-10 表1	
	3	平面ハンドル	-	鍵付 4	
	2	観音扉	金属	塗装色:マンセル5Y7/1半艶 2組	
1	本体	金属	塗装色:マンセル5Y7/1半艶 1		
記号 品名 材質 記事 数量					

尺度	/	品名
撮影法	第三角法	
特記なき単位	mm	
第1版年月日	承認	検図
17.04.12		
設	計	製
図番		

光成端架
 SODF-56<400><P1><P2><D>
 GJ1645401-01