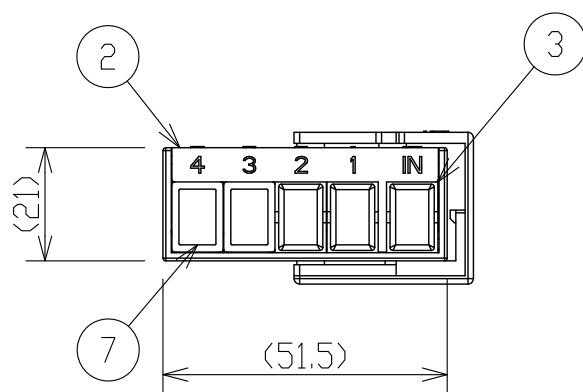
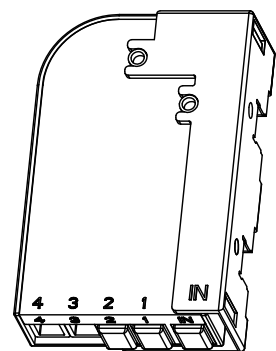


注1) P2=1の時、数量2。P2=0の時、数量0。
 注2) 本図はSMC<2S><1>を示す。



記号	品名	材質	記事	数量
7	閉塞柱	プラスチック	-	2
6	磁石	-	ゴム脚2個付き	注1
5	ホルダ	プラスチック	-	1
4	2分岐スプリッタ	-	端末SCコネクタ付き	1
3	SCアダプタ	プラスチック	単心	3
2	収納部	プラスチック	-	1
1	本体	プラスチック	-	1

尺度	/	品名	集合住宅用小型スプリッタモジュール SMC<2S><P2>					
撮影法	第三角法							
特記なき単位	mm							
第1版年月日	承認	検	図	設計	製	図	図番	GJ1545401-01D

15.09.02