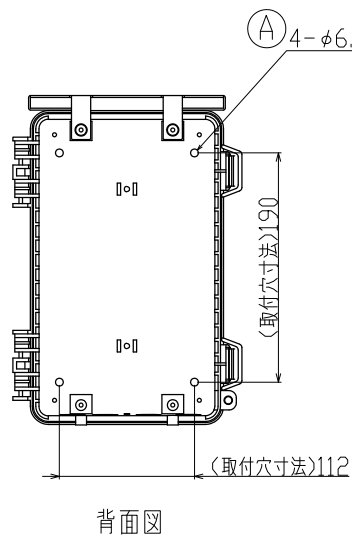
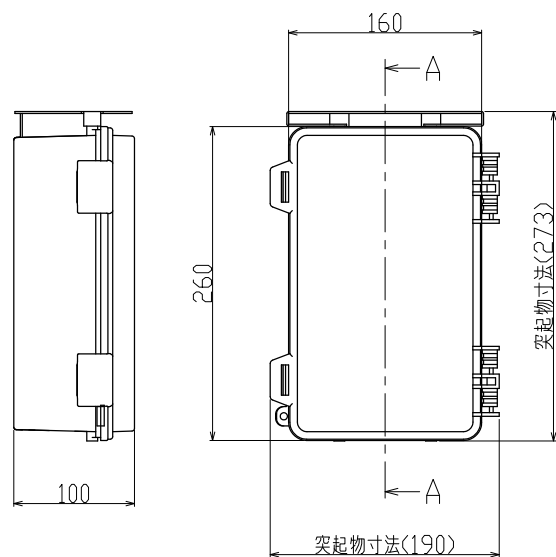


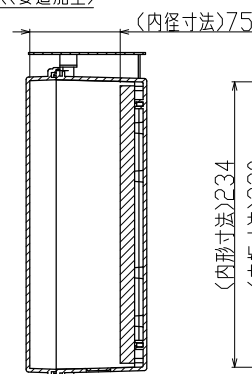
外観図

特記事項

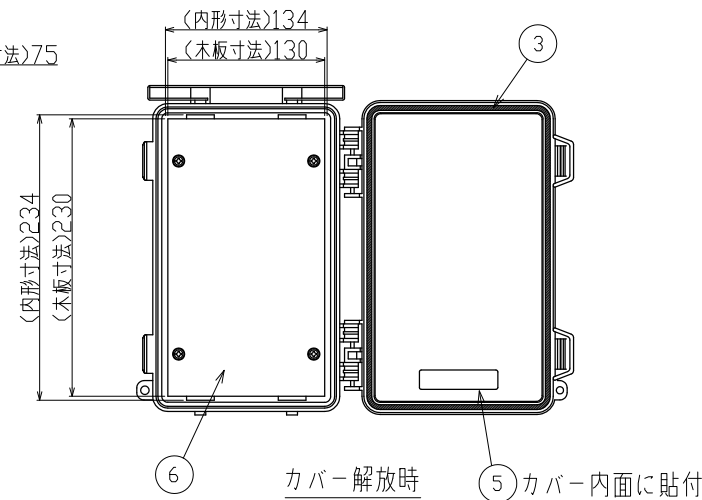
色彩	ホワイト
壁取付穴は (A) に示す。	112×190 (4-φ6.5)
アンカー穴は (B) に示す。	
吊りボルト位置は (C) に示す。	
質量	1.5kg以下
鍵ナンバー	
カバー取り外し	可



背面図

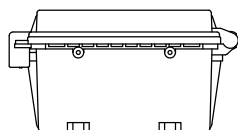


A-A断面



カバー解放時

カバー内面に貼付



7	柱取付用部材ヒック(PAS-BOX-SS用)	プラスチック他	P1=1の時に添付,GJ1545001-09	(1)
6	木板(PAS-BOX-SS用)	ベニヤ		1
5	製造会社名シール	シール	製造年月、製造番号、製造会社名を表示	1
4	遮蔽板	ステンレス		1
3	パッキン	合成ゴム	黒色又は弁柄色	1
2	カバー	プラスチック		1
1	ベース	プラスチック		1
記号 品名 材質 記事 数量				

尺度	/	品名	通信機器収納BOX PAS-BOX-SS<P1>×1				
撮影法	第三角法						
特記なき単位	mm						
第1版年月日		承認	検図	設計	製図	図番	GJ1545001-08A

第1版年月日	承認	検図	設計	製図
'21.12.23				