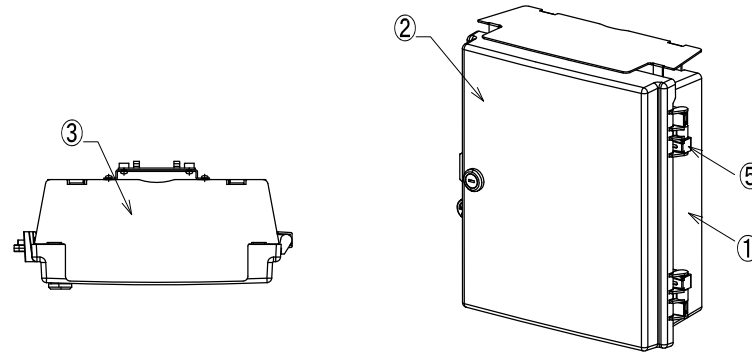
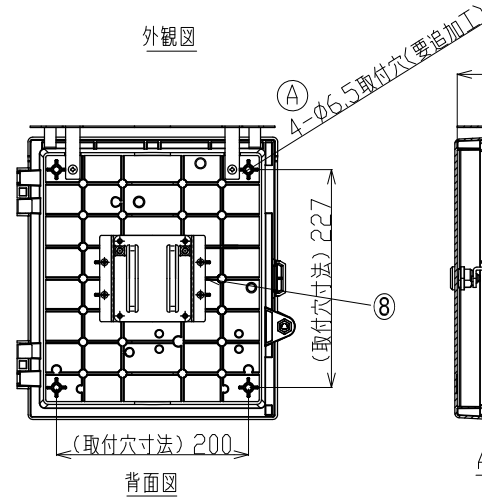
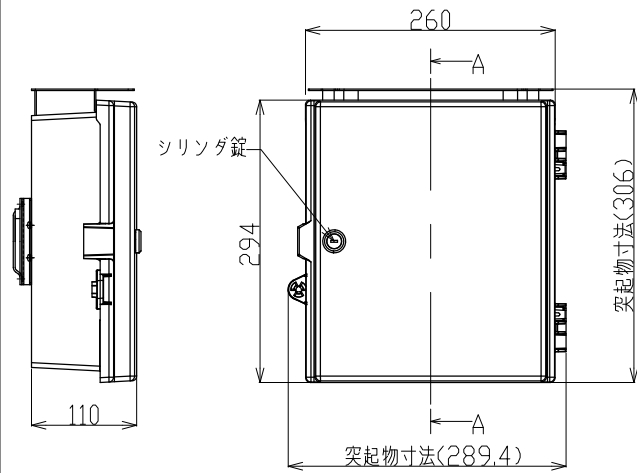


特記事項

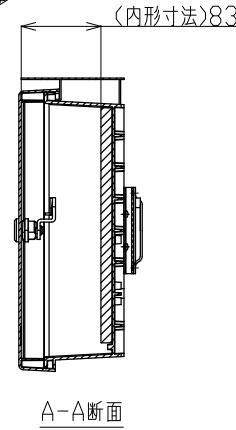
色彩	ホワイト
壁取付穴は (A) に示す。	200×227 (4-φ6.5)
アンカー穴は (B) に示す。	
吊りボルト位置は (C) に示す。	
質量	2.5kg以下
鍵ナンバー	「キ-No.200」
カバー取り外し	不可



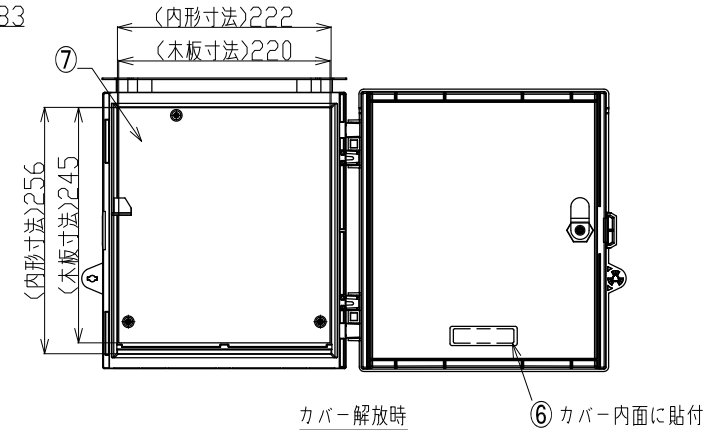
外観図



背面図

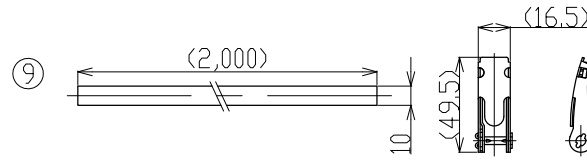
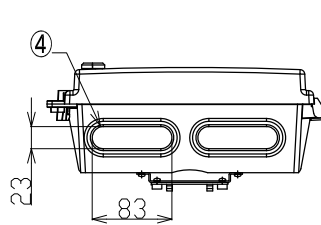


A-A断面



カバー解放時

⑥ カバー内面に貼付



9	柱上設置用ステンレスバンド	ステンレス	P1=1の時に添付、バンド2本、バックル2個付き	(1)
8	柱取付用部材	ステンレス	P1=1の時に取付	(1)
7	木板 (PAS-BOX-S用)	ベニヤ		1
6	製造会社名シール	シール	製造年月、製造番号、製造会社名を表示	1
5	クリップ	プラスチック		2
4	防塵ゴム	ゴム		2
3	遮蔽板	ステンレス		1
2	カバー	プラスチック	200番キーおよびキー-シリンドラ付き	1
1	ベース	プラスチック		1
記号	品名	材質	特記事項	数量

尺度	/	品名	通信機器収納BOX PAS-BOX-S<P1>×1>					
撮影法	第三角法							
特記なき単位	mm							
第1版年月日	承認	検	図	設計	製	図	図番	GJ1545001-03C
16.04.14								