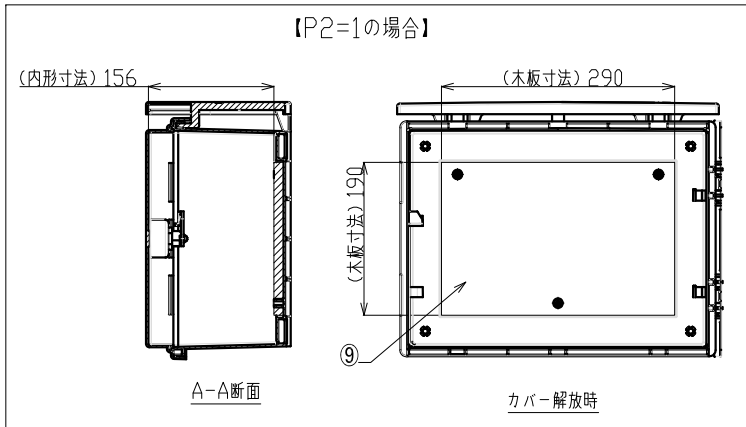
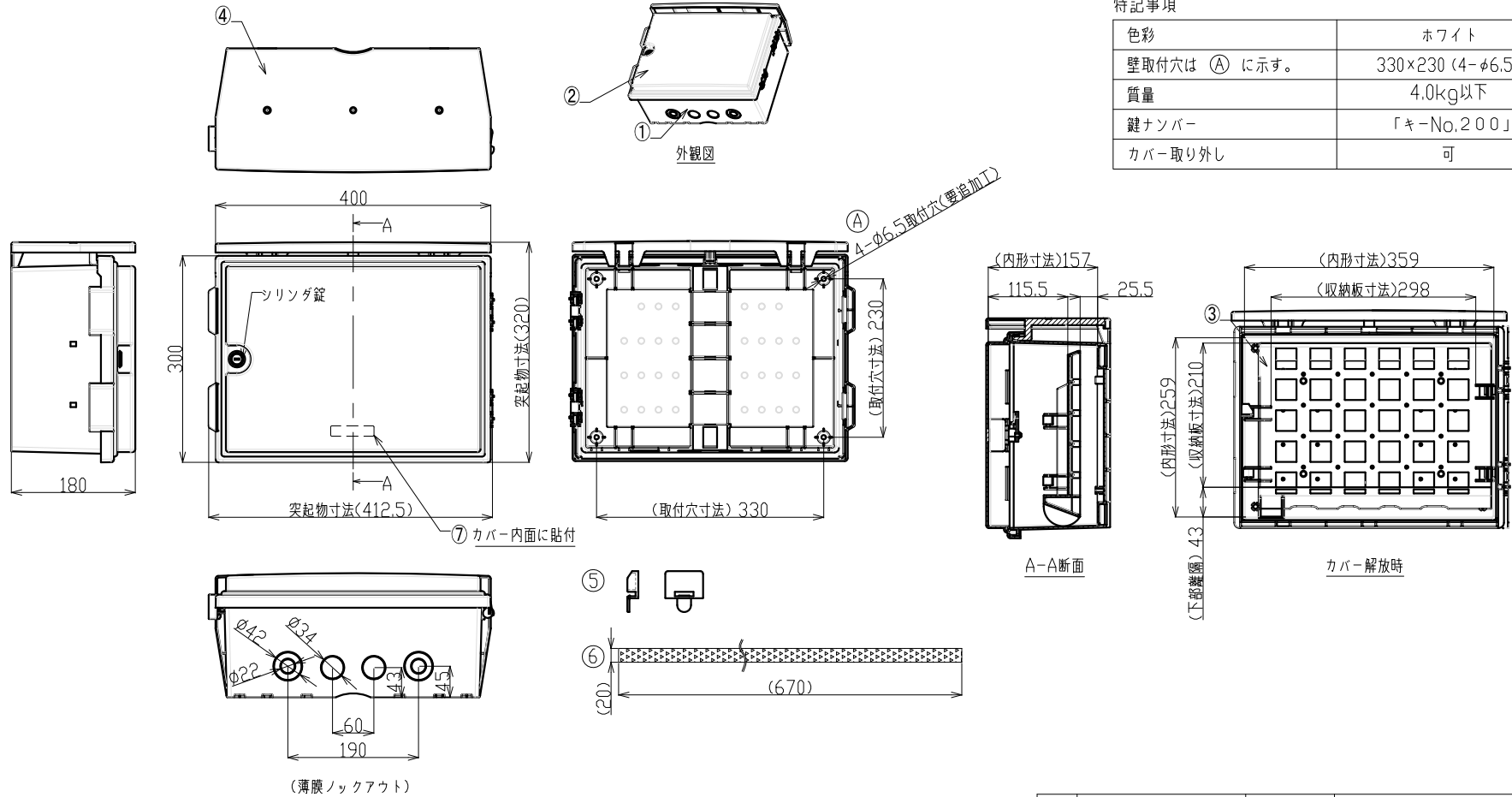


特記事項

色彩	ホワイト
壁取付穴は (A) に示す。	330×230 (4-φ6.5)
質量	4.0kg以下
鍵ナンバー	「キ-No.200」
カバー取り外し	可



8	木板 (PAS-BOX-M用)	ベニア	P2=1の時に取付	(1)
7	製造会社名シール	シール	製造年月、製造番号、製造会社名を表示	1
6	面ファスナ	-	P2=0の時に添付	(4)
5	ステージ	プラスチック	P2=0の時に添付	(2)
4	遮蔽板	プラスチック		1
3	内部収納版	プラスチック	P2=0の時に取付	(1)
2	カバー	プラスチック	200番キーおよびキー-シリンドラ付き	1
1	ベース	プラスチック		1
記号		品名	材質	数量

品名	通信機器収納BOX
品名	PAS-BOX-MK(P1)×(P2)
図番	GJ1545001-02D

第1版年月日	承認	検図	設計	製図
16.01.11				