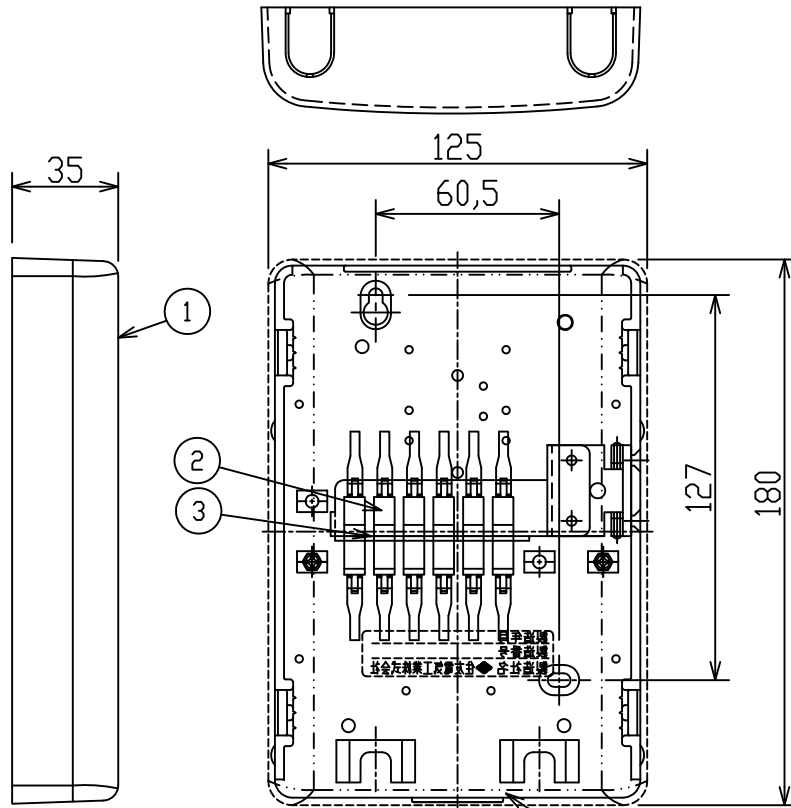
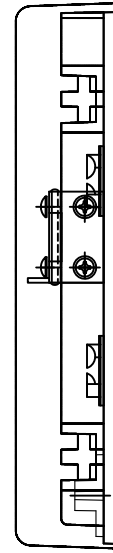


特記事項

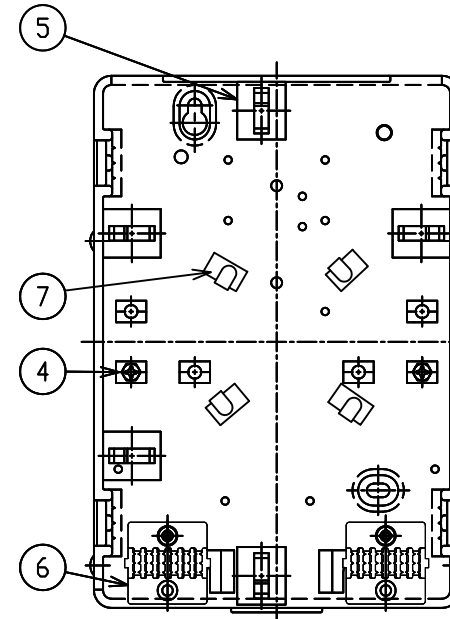
色彩	アイボリー
壁取付穴は (A) に示す。	60.5X127(φ4.5長穴)
質量	0.5kg以下



上段内観図

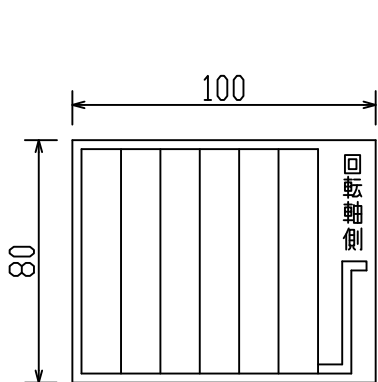


側面内観図



下段内観図

8 カバー内面



- 注1) 本図はLCタイプ(P1=LC)です。 *本図面はP2=6、P3=2の場合を示す。
- 注2) 品名の<P2>及び<P3>はパラメータです。
P2: アダプタ数量(2 or 4 or 6)をご指定下さい。
P3: テンションメンバホルダ数量(0~2)をご指定下さい。
- 注3) アダプタは、P2=2の時左から2個
P2=4の時、左から4個取付となります。

添付	線番管理表	シール	LCタイプ	数量
8	製造会社名シール	プラスチック	製造年月、製造番号、製造会社名を表示する	1
7	コードガイド	鉄鋼板他		4
6	コード把持具	プラスチック		2
5	ワイヤサドル	プラスチック		5
4	テンションメンバホルダ	金属		P3
3	アダプタ固定パネル	ステンレス鋼板		1
2	LCアダプタ	プラスチック他		P2
1	ケース	プラスチック		1

・特記なき、角度、幾何公差については、図中公差が幾何学的に正しい形状姿勢、位置からの許容値とする。

仕上記号	▽	W	WV	WW	品名
表面粗さRmax	100S	25S	6.3S	0.8S	撮影法 第三角法
第1版年月日	承認	検	図	設計	製
13.03.15					

記号	品名	材質	記事	数量
CF JB34-C<6><P1><P2><P3>				
GJ1245016-02				