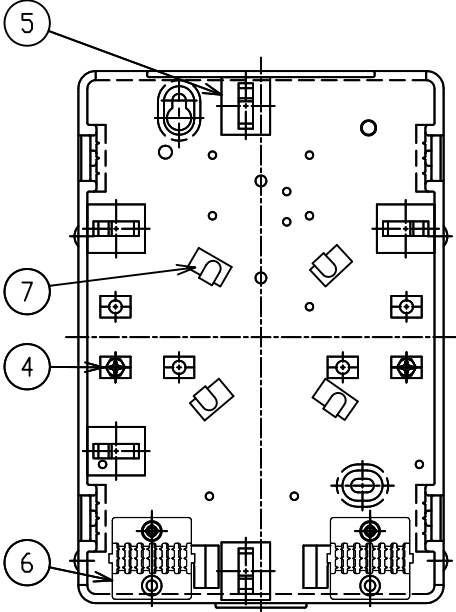
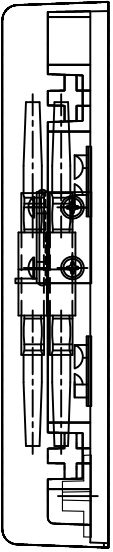
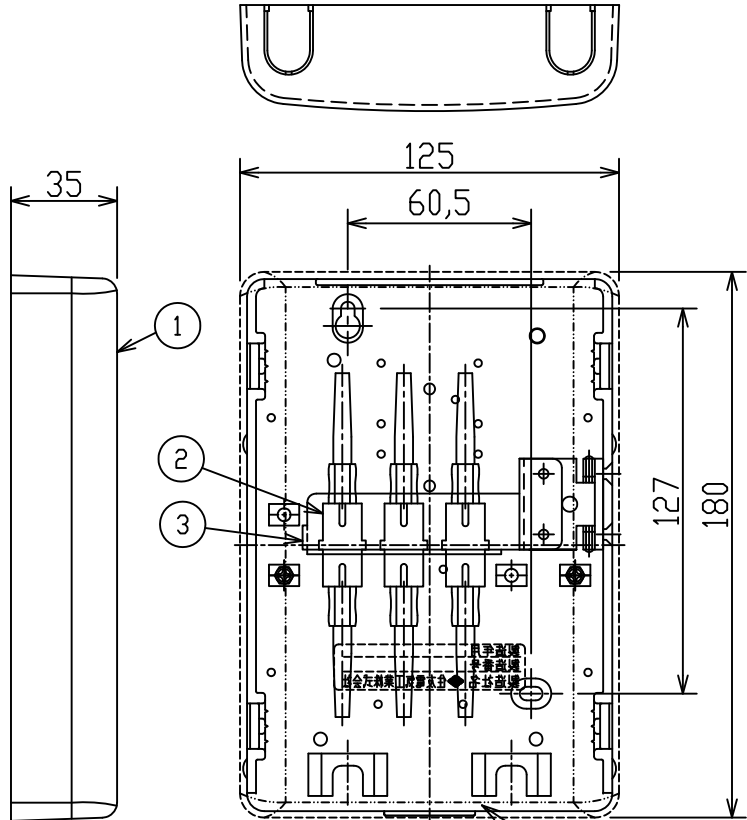


特記事項

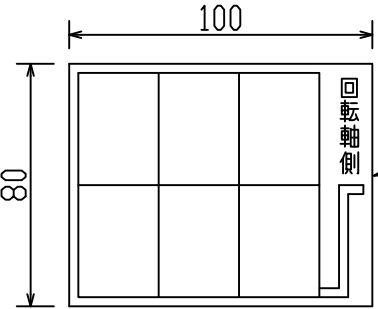
色彩	アイボリー
壁取付穴は ④ に示す。	60.5X127(φ4.5長穴)
質量	0.5kg以下



上段内観図
⑧ カバー内面

側面内観図

下段内観図



- 注1) 本図はSCタイプ(P1=SC or SC/APC)を示す。
- 注2) 品名の<P2>及び<P3>はパラメータです。
P2: アダプタ数量(2 or 4 or 6)をご指定下さい。
P3: テンションメンボホルダ数量(0~2)をご指定下さい。
- 注3) アダプタは、P2=2の時左部に2個
P2=4の時左、中央部に計4個取付となります。

*本図面はP2=6、P3=2の場合を示す。

添付	線番管理表	シール		数量
8	製造会社名シール	プラスチック	製造年月、製造番号、製造会社名を表示する	1
7	コードガイド	鉄鋼板他		4
6	コード把持具	プラスチック		2
5	ワイヤサドル	プラスチック		5
4	テンションメンボホルダ	金属		P3
3	アダプタ固定パネル	ステンレス鋼板		1
2	SCアダプタ	プラスチック他	単心	P2
1	ケース	プラスチック		1

記号	品名	材質	記事	数量

仕上記号	W	WV	WW	品名
表面粗さRmax	100S	25S	6.3S 0.8S	CFJB34-C<6><P1><P2><P3>
第1版年月日	承認	検印	設計	製印
13.03.15				

尺	度	品名