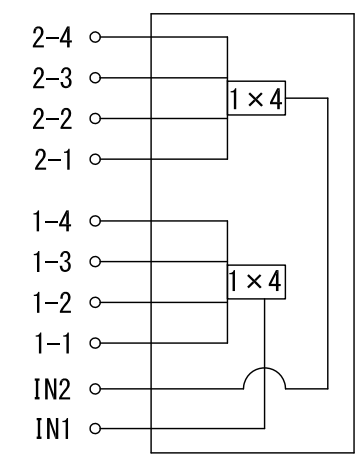


線番を表示

品名、製造年月、製造番号、  
製造会社名を表示



【配線図】

3	1x4カプラ		端末SCコネクタ付き	2
2	SCアダプタ	プラスチック他	単心型、キヤブ付	10
1	ケース	プラスチック	アイボリー	1
記号	品名	材質	記事	数量
尺度	1/2	品名 SMP3A-M<<(1x4)x2>>(P2)>		
投影法	第三角法			
仕上記号	▽	▽▽	▽▽▽	▽▽▽▽
表面粗さ Rmax	100S	25S	6.3S	0.8S
特記なき単位	mm	図番		
第1版年月日	承認	検図	設計	製図
2010.05.14				
品名				数量
SMP3A-M<<(1x4)x2>>(P2)>				2
スプリッタモジュール				10
GJ1045517-07B				1

特記なき角度、幾何公差については、図中公差が、  
幾何学的に正しい形状、姿勢、位置からの  
許容値とする。

SI