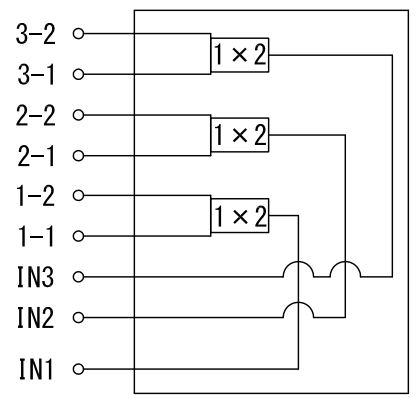


線番を表示

品名、製造年月、製造番号、  
製造会社名を表示



【配線図】

特記なき角度、幾何公差については、図中公差が、  
幾何学的に正しい形状、姿勢、位置からの  
許容値とする。

仕上記号	▽	▽▽	▽▽▽	▽▽▽▽
表面粗さ Rmax	100S	25S	6.3S	0.8S
第1版年月日	承認	検図	設計	製図
2010.05.14				

3	1x2カプラ		端末SCコネクタ付き	3
2	SCアダプタ	プラスチック他	単心型、押入付	9
1	ケース	プラスチック	アイボリー	1
記号	品名	材質	記事	数量

尺度	1/2	品名	SMP3A-M<<(1x2)x3>>(P2)	
投影法	第三角法			
特記なき単位	mm	図番	スプリッタモジュール GJ1045517-03B	
第1版年月日	承認			検図
2010.05.14				

SI