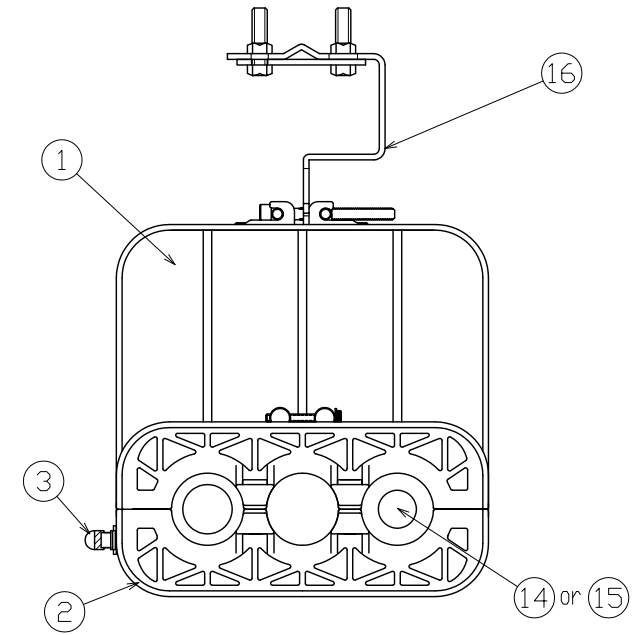
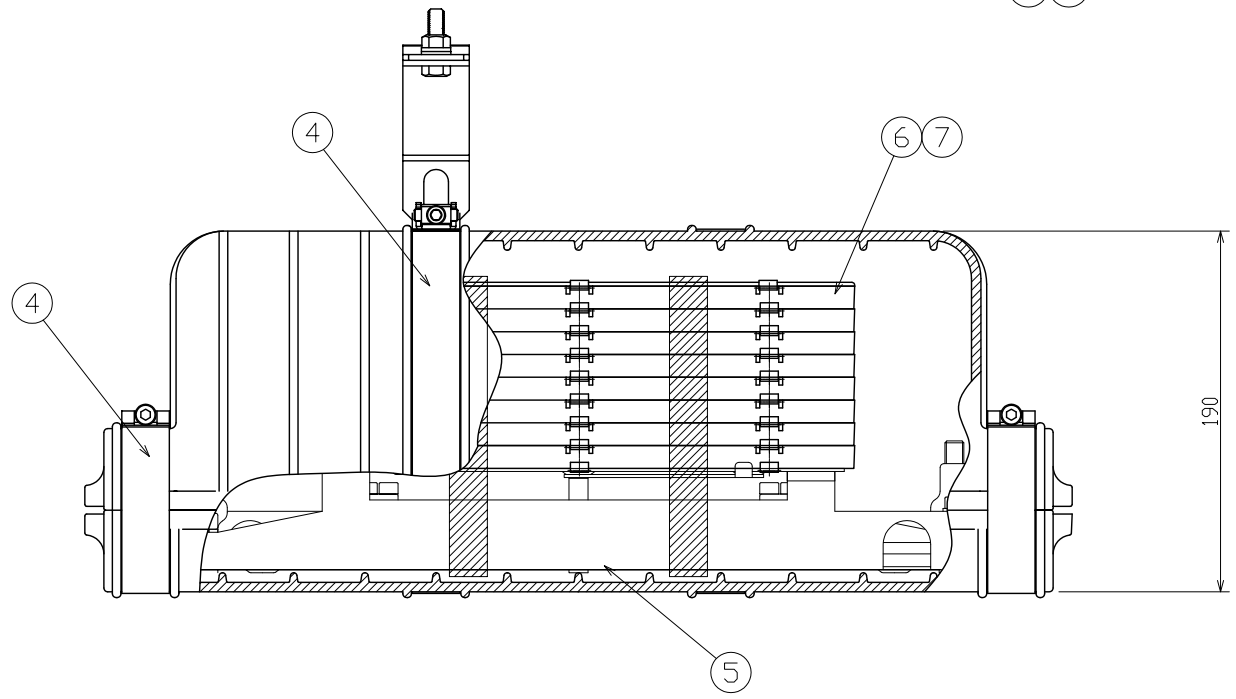


記号	品名	材質	記事	数量
1	FH3スリーブ(上)	プラスチック		1
2	FH3スリーブ(下)	プラスチック		1
3	FH3ガスバルブ	真鍮	5号ガスバルブ、アース端子付き	1
4	FH3締付バンド	ステンレス	長、短各2本/組、保護キャップ付	1
5	FH3連結金具(T)	鉄鋼		1
6	80Cトレイ(8T用)	プラスチック	蓋付	16
7	保護カバー	プラスチック		16
8	FNS2ボンド線		図示せず	1
9	FH3保護カバー-A	プラスチック	図示せず	2
10	FH3保護カバー-B	プラスチック	図示せず	1
11	面ファスナー(長)	プラスチック		2
12	FH3ケーブル把持金具(φ30)	鉄鋼他	添付	必要数
13	FH3ケーブル把持金具	アルミ他	添付	必要数
14	FH3グロメット	合成ゴム	添付	必要数
15	FH3閉塞栓	合成ゴム	添付	必要数
16	FH3バンド組込型吊り金具	ステンレス	P8=1の時添付	(2)
17	FH3ガスケット	合成ゴム	2本/組、添付	1



*本図は、P8=1の時を示す。

第1版年月日	承認	検図	設計	製図	品名	光ケーブル用メカニカルクローザ
2012.9.24						MJC-FH3-UW
					図番	GJ0543042B