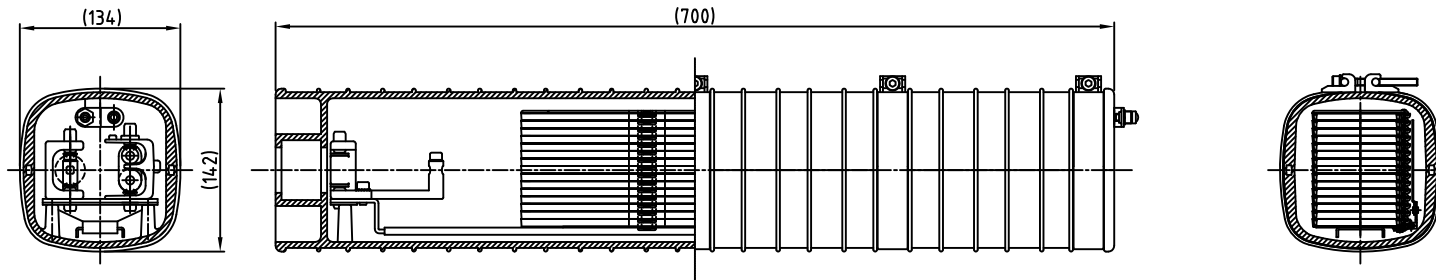
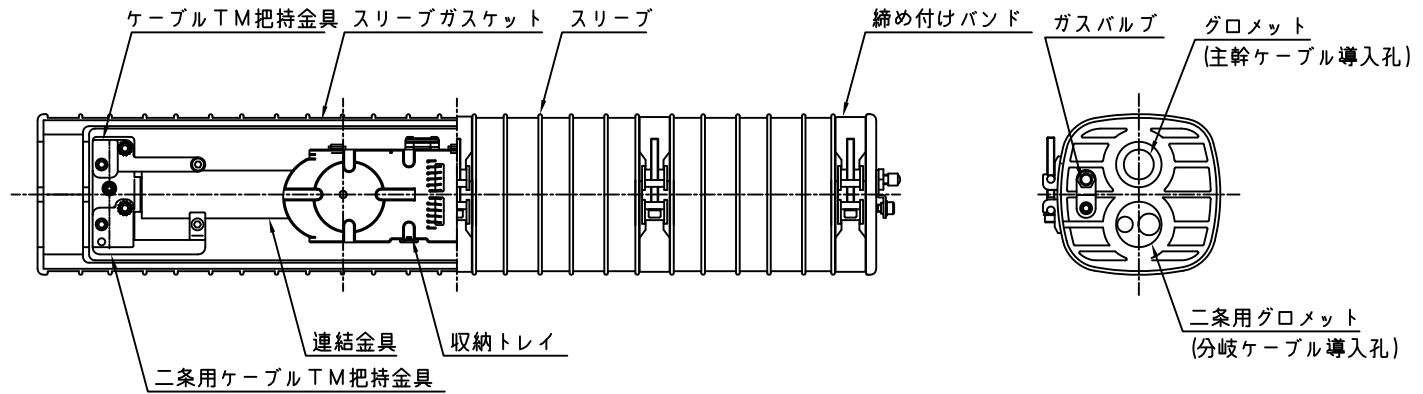


図面番号: GJ0243004-01A



* 本図の部品構成は一例です。ご指定のパラメータにより構成は変わります。

MJC-UM2-S構造図

住友電気工業株式会社

(単位; mm)