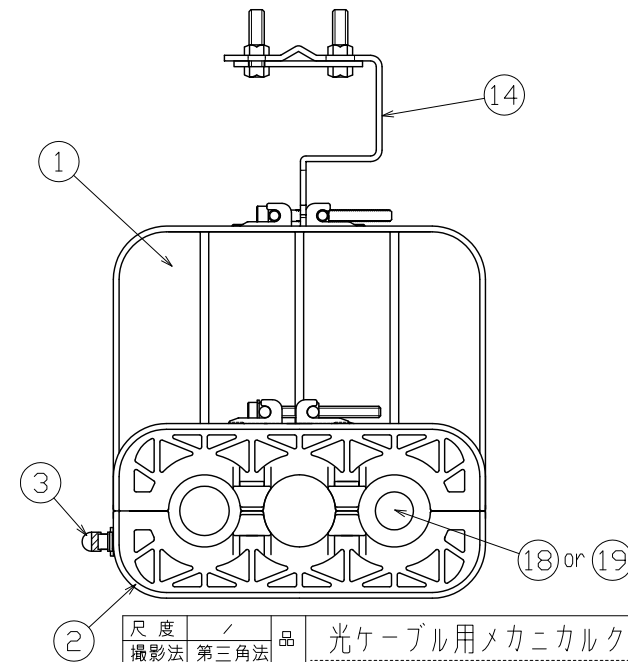


*図はP8=1の時を示す。

記号	品名	材質	記事	数量
1	FH3スリーブ(上)	プラスチック		1
2	FH3スリーブ(下)	プラスチック		1
3	FH3ガスバルブ	真鍮他	5号ガスバルブ(アース端子付き)	1
4	FH3締付バンド	ステンレス	長、短各2本/組、キャップ付	1
5	FH3連結金具(T)	鉄鋼		1
6	余長収納トレイ(8T用)	プラスチック	シート、蓋付	13
7	通過心線収納箱	鋼板		1
8	内部収納シート	プラスチック	図示せず	1
9	FNS2ボンド線		図示せず	1
10	FH3保護カバー-A	プラスチック	図示せず	2
11	FH3保護カバー-B	プラスチック	図示せず	1
12	面ファスナー	プラスチック		4
13	面ファスナー(長)	プラスチック		1
14	FH3バンド組込型吊り金具	ステンレス	P8=1の時、添付	(2)
15	FH3ガスケット	合成ゴム	2本/組、添付	1
16	FH3ケーブル把持金具(φ30)	鉄鋼他	添付	必要数
17	FH3ケーブル把持金具	アルミ他	添付	必要数
18	FH3グロメット	合成ゴム	添付	必要数
19	FH3閉塞栓	合成ゴム	添付	必要数



第1版年月日	承認	検	図	設	計	製	図	品名	光ケーブル用メカニカルクローザ						
2012.9.18								MJC-FH3-TBBXP1,P2,P3XP4,P5,P6XP7XP8							
<table border="1"> <tr> <td>尺度</td> <td>/</td> </tr> <tr> <td>撮影法</td> <td>第三角法</td> </tr> <tr> <td>特記なき単位</td> <td>mm</td> </tr> </table>								尺度	/	撮影法	第三角法	特記なき単位	mm	図番	GJ0043013C
尺度	/														
撮影法	第三角法														
特記なき単位	mm														