



\*ETK2245045\*




# PAS-BOX-SS 標準工法書

ご使用前に、この説明書を良くお読みの上、内容を理解してからご使用下さい。

お読みになった後も、この説明書は大切に保管して下さい。

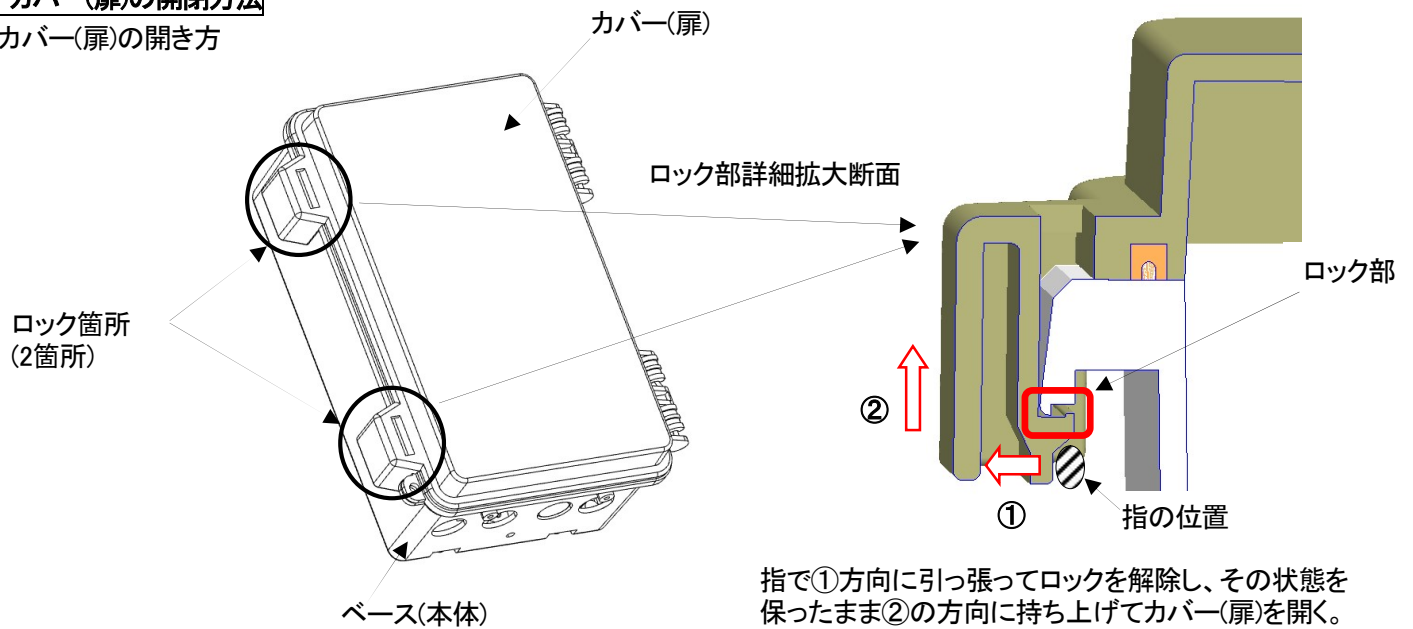
## ▽ 安全上のご注意 ～安全にご使用いただくために必ずお守り下さい～

この説明書には、人体への危害や財産への損害を未然に防ぎ、本製品を安全にご使用いただくために守って戴きたい事項を示しています。

本製品に関する安全上のご注意	
 <b>危険</b> 右記内容を見逃して誤った取り扱いをすると、人が死亡または重傷を負う可能性が極めて高いことが想定されます。	—
 <b>警告</b> 右記内容を見逃して誤った取り扱いをすると、人が死亡又は重傷を負う可能性が想定されます。	<ul style="list-style-type: none"> <li>・<b>不安定な場所に置かない</b>                本製品は、運搬中・据付中にぐらついた台の上や傾いた所など、不安定な場所に置くと転倒、落下等の事故がおこり、けがの原因になります。また、十分な強度のある壁面の平坦な面に確実に固定して下さい。ポールに設置する際も同様に取付用バンドに緩みが無いよう確実に固定して下さい。</li> <li>・<b>部品及び使用工具を落とさない</b>                高所での施工時には、部品及び使用工具が落下しないように注意して下さい。</li> <li>・<b>その他</b>                強風時に施工作业をしないで下さい。カバー(扉)が破損、脱落する恐れがあります。また、使用目的に沿った実用試験にて性能を確認してから使用下さい。破損・変形・落下の原因になります。</li> </ul>
 <b>注意</b> 右記内容を見逃して誤った取り扱いをすると、人が損傷を負う可能性及び、物的損害の可能性が想定されます。	<ul style="list-style-type: none"> <li>・<b>手を挟まない</b>                カバー(扉)等の開閉時、指や手を挟むとけがの原因になります。屋外仕様の製品では特に、強風によるカバー(扉)の閉まりに注意が必要です。</li> <li>・<b>鋭利な部分に注意する</b>                刃物、工具類等の使用には注意して下さい。</li> <li>・<b>突起物に注意する</b>                特にしゃがんで作業していて起き上がる場合には注意して下さい。</li> <li>・<b>その他</b>                シンナー、ベンジン、薬品等で拭いたり、殺虫剤をかけないで下さい。特に油は変色及び劣化の原因となります。ご注意下さい。締め付けトルクを規定した作業は、その規定を守って作業して下さい。本製品の機能低下及び破損の原因となります。穴加工およびノックアウト加工をする際は、突起やバリをヤスリなどで確実に除去してください。そのまま使用されると配線を傷つけたり、怪我の原因となります。穴加工およびノックアウト加工をすると、IP65の性能が保てなくなる恐れがありますので施工に合わせて適切な防水処理を行って下さい。カバー(扉)を確実に閉めてご使用ください。カバー(扉)が開いている場合、雨水などの侵入により内部機器を故障させるおそれや風などによる扉の破損、脱落の原因となります。プラスチックの表面に洗浄成分の化学薬品(有機溶剤や界面活性剤など)や油脂(植物油やオイル・グリースなど)が付着しますと、ソルベントクラック(樹脂割れ)の原因になりますのでご注意ください。</li> </ul>
<b>お願い</b> 右記の内容を見逃して誤った取り扱いをすると、本製品の性能を発揮出来ない可能性及び、機能停止をまねく可能性が想定されます。	<ul style="list-style-type: none"> <li>・<b>本製品の設置場所について</b>                内部搭載機器類の動作保障温度より高温、低温になる場所への設置は、故障する原因になります。</li> </ul>

# 1. カバー(扉)の開閉方法

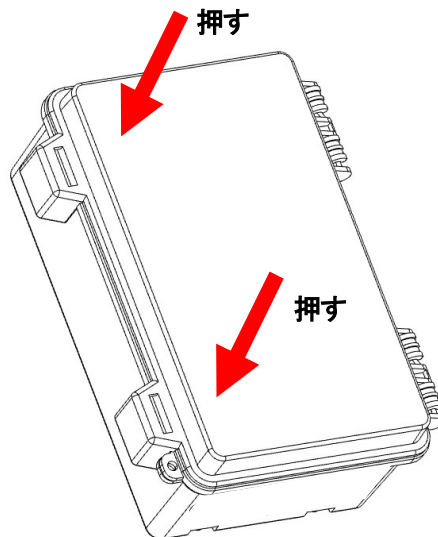
## ・カバー(扉)の開き方



※カバー(扉)に付いているパッキンが溝から外れた場合は、溝に戻してください。

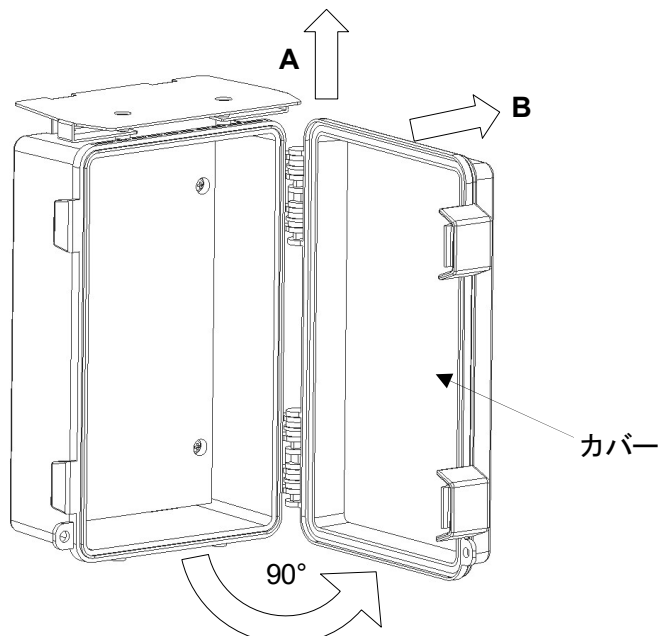
## ・カバー(扉)の閉め方

矢印の向きに“カチッ”と音がするまでカバー(扉)を押す。  
“カチッ”と音がすることでロックされます。  
※確実にロックされているか確認下さい。



## ・カバー(扉)の取り外し方

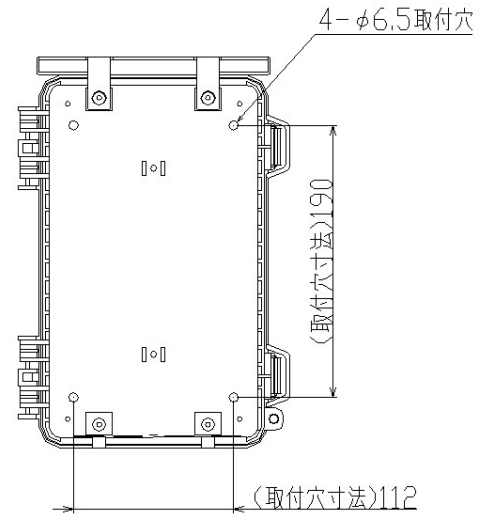
カバーを90° の位置でA方向に持ち上げ、B方向に押すと外すことができます。



## 2. ボックスの取付方法

### 【壁面設置の場合】

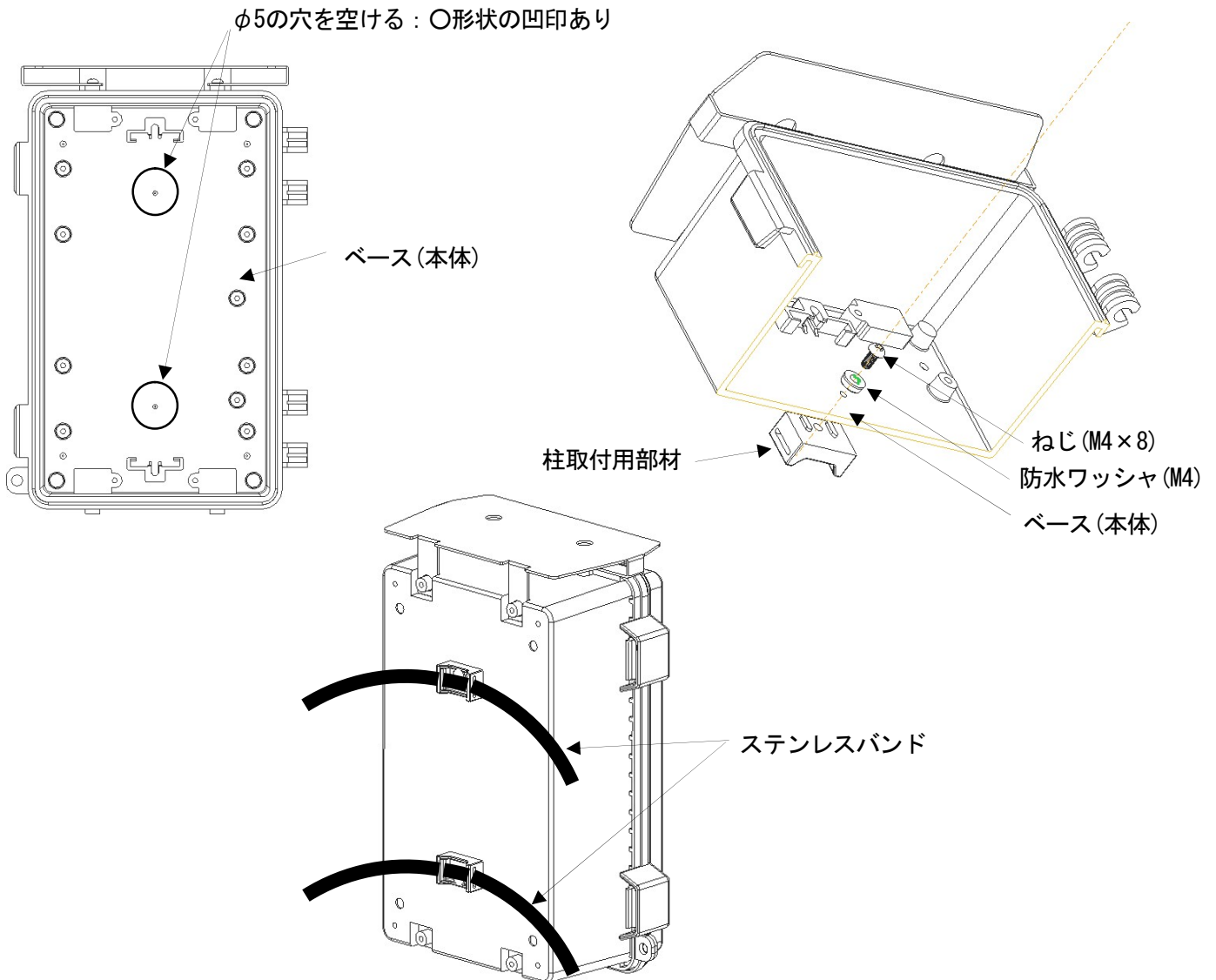
- ・木製基盤(木板)を取り外して、図に示す4箇所の取付穴を $\phi 6.5$ のドリルで穴加工し、直接壁面にしっかりと取り付けしてください。
- ※取付用のネジは添付していませんので、施工状況に合わせてご準備ください。又、浸水がないよう防水処理を行ってください。
- ・木製基盤をベース(本体)に取り付けてください(元に戻す)。
- ※木製基盤の搭載可能質量は3.0kgです。



背面図

### 【柱上設置の場合】

- PAS-BOX-SSは本体に直接、ステンレスバンドが固定出来ないため、下記の手順で「柱取付用部材」を本体に取り付けてから、ステンレスバンドで取り付けてください。
- ・木製基盤を取り外して、ベース(本体)の底面に左図に示す2箇所に $\phi 5$ のドリルで穴加工してください。
  - ・柱取付用部材は右図のように配置し、ネジでしっかりと取り付けてください(2箇所)。
  - ・木製基盤をベース(本体)に取り付けてください(元に戻す)。
  - ※木製基盤の搭載可能質量は1.0kgです。



### 3. 設置環境・取扱上の注意事項

本製品は下記の注意事項を守り、正しくお使いください。

- (1) 本製品の品質・性能は消費電力の大きい機器の搭載及び内部搭載機器類の動作保障温度外(高温または低温)になる場所への設置は、故障する原因になります。
- (2) 本製品の取り付けは、十分な強度のある壁面の平坦な面に確実に固定してください。また柱上に設置する際も同様にステンレスバンドに緩みが無いよう確実に固定してください。強度が十分でない場合、ボックスが落下し、機器の故障や怪我の原因となる恐れがあります。
- (3) 柱上に設置する際は、本体に直接ステンレスバンドを取り付けることができないため、ステンレスバンドを本体へ固定するための柱上設置用部材がセットになった「柱上設置用部材セット」が必要です。  
予め、パラメータで選択していただくか、オプション品を別途購入してください。
- (4) コンセントの差込口にはチリやホコリなどが侵入し、トラッキングを起こす原因となります。コンセントを最後までしっかり差し込んでください。また使用しない差込口にはコンセントカバー等を取り付けてください。
- (5) シンナー、ベンジン、薬品等で拭いたり、殺虫剤をかけないでください。特に油は変色及び劣化の原因となります。ご注意ください。
- (6) 穴加工をする際は、突起やバリをヤスリなどで確実に除去してください。そのまま使用されると配線を傷つけたり、けがの原因となります。
- (7) 穴加工をするとIP65の性能が保てなくなる恐れがありますので、施工に合わせて適切な防水処理を行ってください。
- (8) 扉を確実に閉めてご使用ください。扉が開いている場合、雨水などの浸入により内部機器を故障させるおそれや風等による扉の破損、脱落の原因となります。
- (9) プラスチックの表面に洗浄成分の化学薬品(有機溶剤や界面活性剤など)や油脂(植物油やオイル・グリースなど)が付着しますと、ソルベントクラック(樹脂割れ)の原因になりますのでご注意ください。

以上