





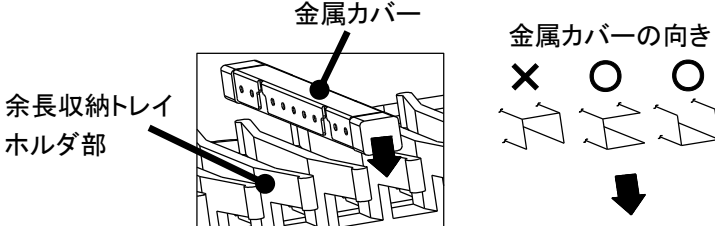
\*ETK1843061A\*

# MJC-KD3-640 標準工法書

ご使用前に、この工法書を良くお読みの上、内容を理解してからご使用下さい。  
お読みになった後も、この工法書は大切に保管してください。

## ▽ 安全上のご注意 ~安全にご使用いただくために必ずお守りください~

この工法書には、人体への危害や財産への損害を未然に防ぎ、本製品を安全にご使用いただくために守っていただきたい事項を示しています。その表示と図記号の意味は次に示すとおりになっております。内容を良くご理解のうえ本文をお読みください。

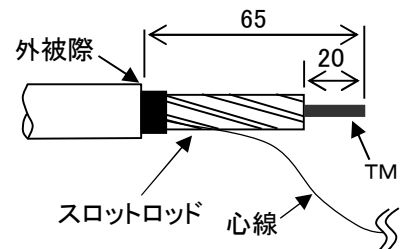
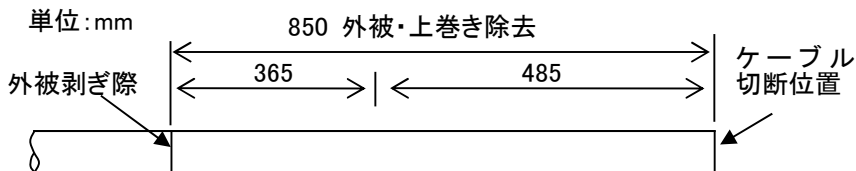
本クロージャに関する安全上のご注意	
 <b>危険</b> 右記内容を見逃して、誤った取り扱いをすると、人が死亡または重傷を負う可能性が極めて高いことが想定されます。	—
 <b>警告</b> 右記内容を見逃して誤った取り扱いをすると、人が死亡または重傷を負う可能性が想定されます。	<ul style="list-style-type: none"> <li>本クロージャは、落下などの無いように、確実に固定して下さい。</li> <li>架空での施工時には、部品及び使用工具が落下しないようにご留意ください。</li> </ul>
 <b>注意</b> 右記内容を見逃して、誤った取り扱いをすると、人が損傷を負う可能性および、物的損害の可能性が想定されます。	<ul style="list-style-type: none"> <li>刃物などのご使用時には十分に注意してください。</li> <li>本クロージャの組立には、本製品以外の部品を使用しないでください。</li> <li>締め付けトルクを規定した作業は、その規定を守って作業をしてください。水の侵入やケーブル及びクロージャの破損の原因となります。</li> <li>塩害地域では、ステンレス鋼でも腐食する場合があります。</li> </ul>
 <b>注意</b> コの字形の金属カバーを使っているメカニカルプライスを使用する際には向きに注意してください	<ul style="list-style-type: none"> <li>余長収納トレイのホルダ部への挿入方向を注意してください。金属カバーが外れる恐れがあります。</li> </ul> 
<b>お願い</b> 右記の内容を見逃して、誤った取り扱いをすると、本製品の性能を発揮出来ない可能性及び、機能停止をまねく可能性が想定されます。	<ul style="list-style-type: none"> <li>光ファイバの配線は、許容曲げ半径30mm以上をお守りください。</li> <li>融着作業は、ご使用の融着接続機の取扱説明書をご覧ください。</li> <li>本クロージャの解体・再組立・導入ケーブルの追加などの作業を行う際は別途、部品の交換が必要とする場合がありますので、事前に弊社・営業担当までご相談ください。</li> </ul>

## ▽ 組立方法

### 1. 主ケーブルの処理

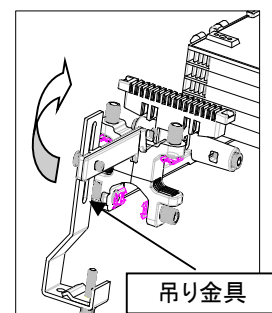
- 下図の通り外被及び上巻きを除去しテンションメンバ(以下TM)及びスロットロッドを口出にする。外被剥ぎ際は1号保護テープ(工業者にてご準備下さい)を巻いて、保護テープの際から上巻を除去する。

単位:mm



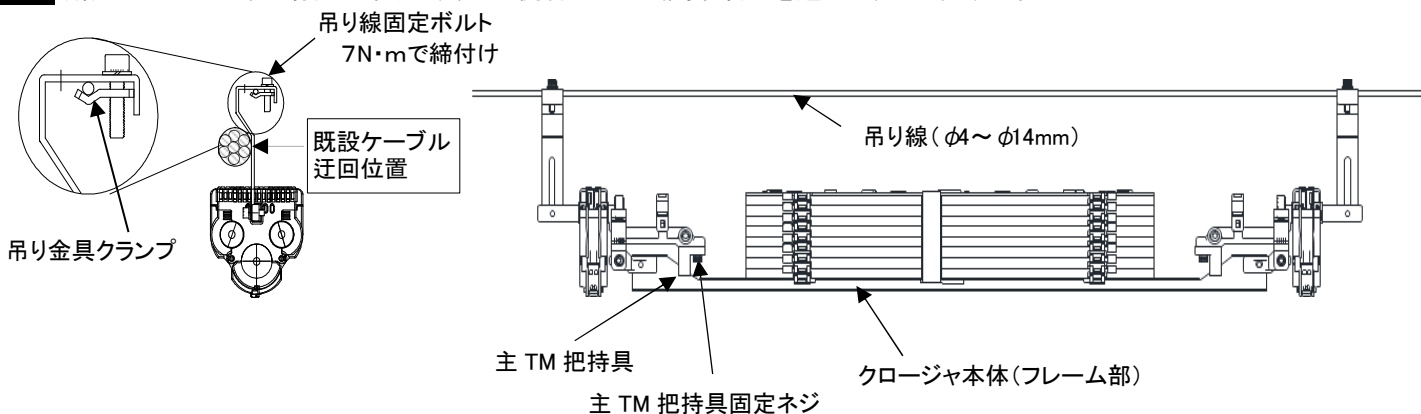
### 2. クロージャ取付

- 吊り金具固定ボルトを緩めて吊り金具を回転させて図の様な向きにして、緩めた固定ボルトは締めトルク4N・mで締め直す。
- ※この作業は吊り金具落下防止のため、予め地上にて行うことを推奨します。
- 注意** 吊り金具のネジを緩めすぎて落下紛失の無いように注意



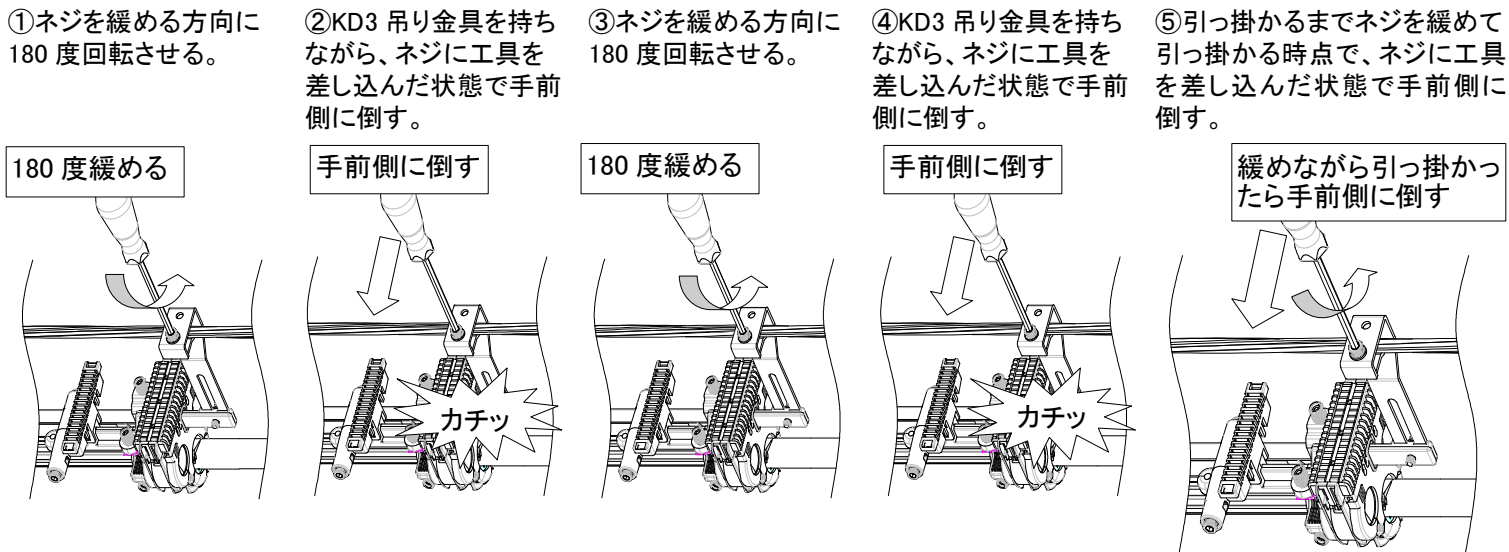
・吊り線固定ボルトを緩めて、吊り金具に支持線を引っ掛けたのち、吊り金具クランプの「く」の字中央に吊り線の位置を合わせて最初に緩めた締付ボルトを締付トルク7N・mで均等に締めつける。

**注意** 既設ケーブルがある場合は吊り金具の外側背面(下図網掛部分)を通るように迂回する。



・締付後に取り外す場合は、以下の手順通りにネジを外す。

**注意** 手順通りに行わないと吊り金具固定用ボルトがかじり、破損することがあるので注意

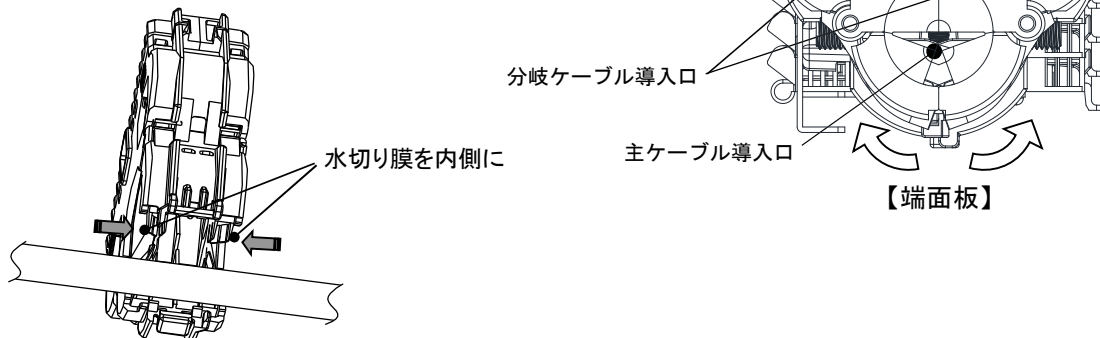


### 3. ケーブル取付

#### 3-1 主ケーブルの取付

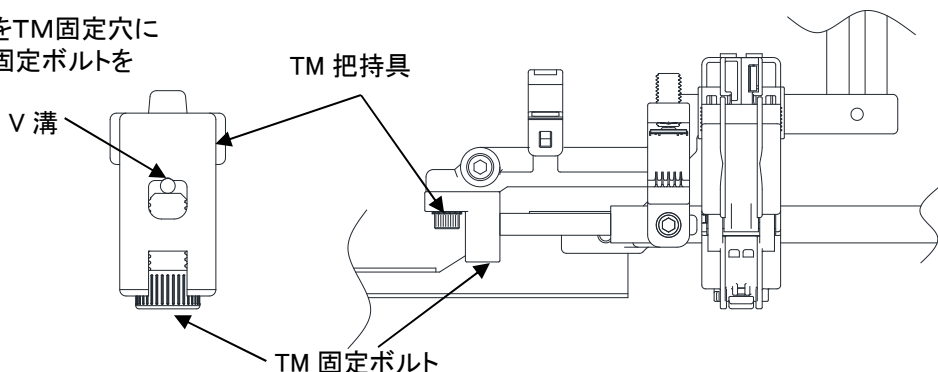
##### 3-1-1 端面板へのケーブル導入

- ・端面板の下側にある、主ケーブル導入口のラッチを押し下げて嵌合を外す。(ヒンジに手を添えると開けやすくなります)
- ・ケーブルを導入口に挿入しグロメットの水切り膜(ペロ)が内側に倒れるようにケーブルを挟み込んでラッチを閉じる。
- ・ラッチの嵌合後はグロメットの水切り膜が内側にあることを確認する。(外側に出ている場合は指で押込んでください)



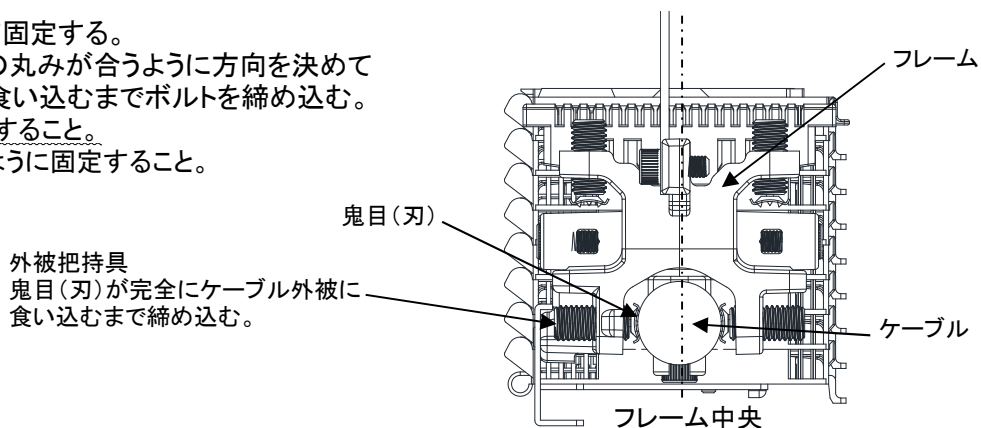
3-1-2 TMの固定

- ・TM固定ボルトを緩め、テンションメンバをTM固定穴に挿入しV溝に収まる位置に合わせてTM固定ボルトを締め付けトルク 4N・mで固定する。



3-1-3 ケーブル外被の固定

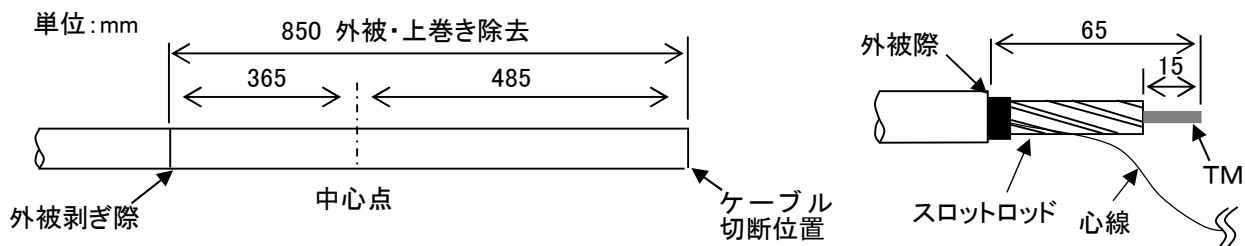
- ・フレームの外被把持具を締め付けて固定する。
- ・鬼目はケーブルの丸みと鬼目自体の丸みが合うように方向を決めて
- ・鬼目(刃)が完全にケーブル外被に食い込むまでボルトを締め込む。
- 注意** ケーブルが変形しないように注意すること。
- ・ケーブルはフレーム中央に位置するように固定すること。



3-2 分岐ケーブルの取付

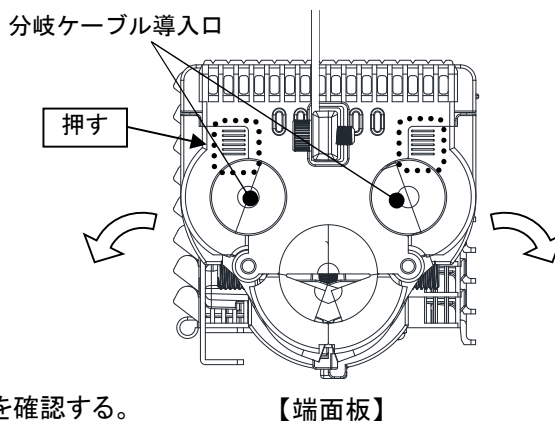
3-2-1 前処理

- ・分岐ケーブルを下図の通り、外被を剥ぎ取る。
- ・外被剥ぎ際は1号保護テープ(工事業者にてご準備下さい)を巻いて、保護テープの際から上巻を除去しTMを口出しする。



3-2-2 端面板へのケーブル導入

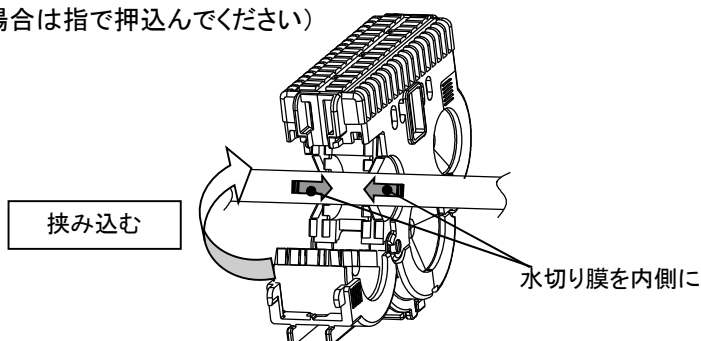
- ・端面板の分岐ケーブル導入口の側面にある
- ・横線印を左右から同時に押し嵌合を外して導入口を開く。



- ・ケーブルを導入口に挿入しグロメットの水切り膜(ペロ)が内側に倒れるようにケーブルを挟み込んでラッチを閉じる。

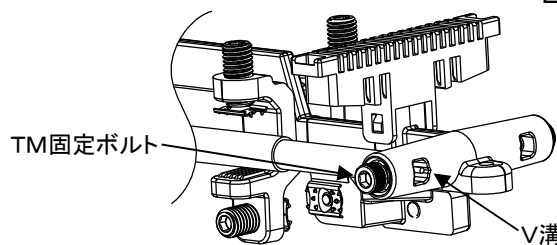
**注意** ラッチの嵌合後はグロメットの水切り膜が内側にあることを確認する。

(外側に出ている場合は指で押込んでください)



### 3-2-3 テンションメンバの固定

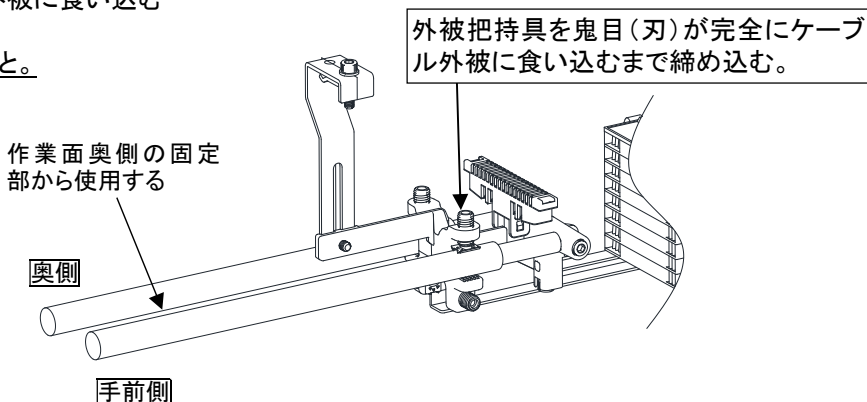
- ・分岐用 TM 固定ボルトを緩め、テンションメンバをTM固定穴に挿入しV溝に収まる位置に合わせて TM 固定ボルトを締め付けトルク 4N・mで固定する。



### 3-2-4 ケーブル外被の固定

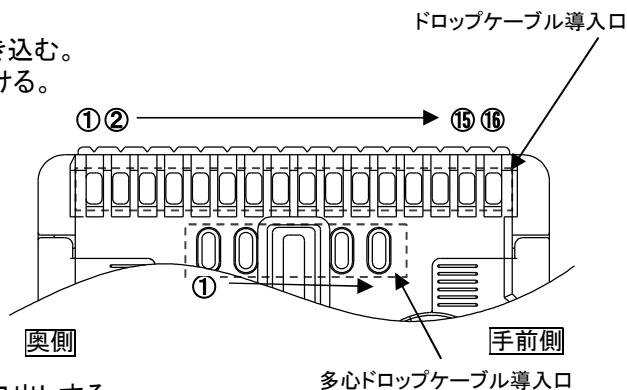
- ・鬼目はケーブルの丸みと鬼目板自体の丸みが合うように方向をきめて、鬼目(刃)が完全にケーブル外被に食い込むまでボルトを締め込む。

**注意**ケーブルが変形しないように注意すること。

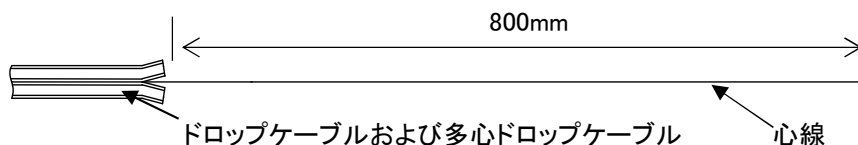


### 3-3 ドロップケーブルの取付

- ・端面板へのドロップケーブルの導入
- ・吊り線付きのドロップケーブルは吊り線部を分離して本体部分のみを引き込む。
- ・端面板の側面にある導入口は予め千枚通し等(吊り線も可)で下穴を開ける。
- ・ドロップケーブル及び多心ドロップケーブルの端面を斜めに切断して導入口に刺し込みクロージャ内に 880mm 引き込む。
- ・コネクタ付きドロップケーブルの場合は端面板の上部にあるスリットにハサミを入れて割りを作りドロップケーブルを挿入する。
- ・ドロップケーブル及び多心ドロップケーブルは図の通りの順序にて使用する。



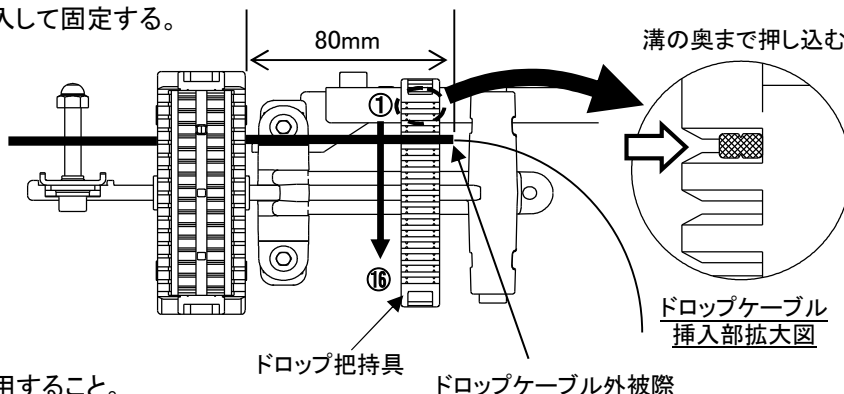
- ・引き込み後、ドロップケーブルおよび多心ドロップケーブルを図の通り口出する。



### ・ドロップケーブルおよび多心ドロップケーブルの固定

- ドロップケーブルの外被際が端面板(内側)から 80mm になるように調整してドロップ把持具の溝に底付きするまで圧入して固定する。

図の通りの順序にて使用する。



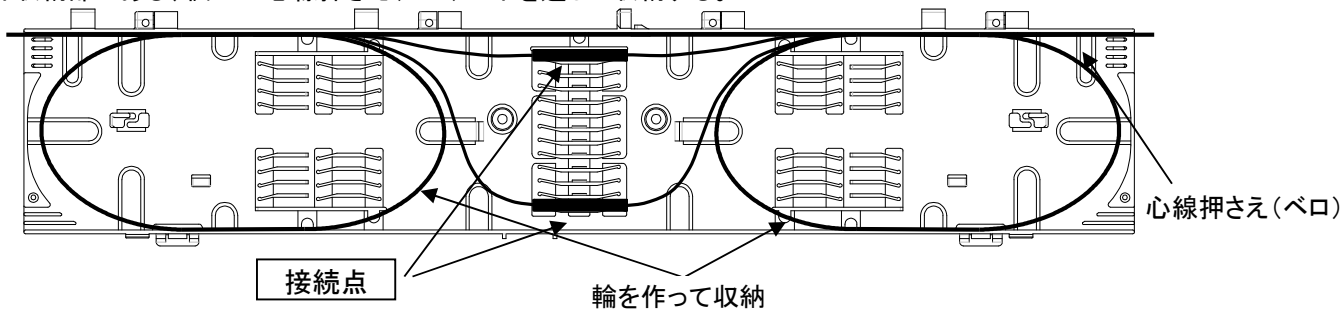
## 4. 心線接続・収納

- ・融着補強スリーブは多心用(FPS-5)を使用すること。

**注意**単心用(FPS-1など)は使用できません。

- ・トレイに心線を引き込む際は、トレイの開閉に対して曲げ半径R30以上となるように適度な余長をトレイの中で確保する。
- ・トレイ蓋の開閉時に、支持線と干渉する場合は支持線をたわませて蓋のラッチ部をかわして開閉する。
- ・心線収納トレイへの導入は、心線押さえ(導入部の低いベロ)の下を通して導出する。
- ・接続余長を収納する際は曲げ半径R30以上で収納する。
- ・テープ心線はできるだけファイバに捻れが入らない様に収納する。
- ・8心テープの導入時など、配線が窮屈な場合は空いているホルダ溝を活用する。その際、心線が飛び出さないよう注意すること。

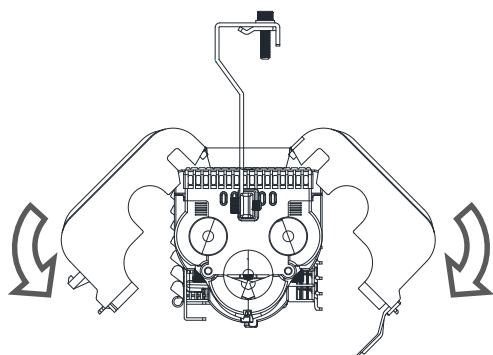
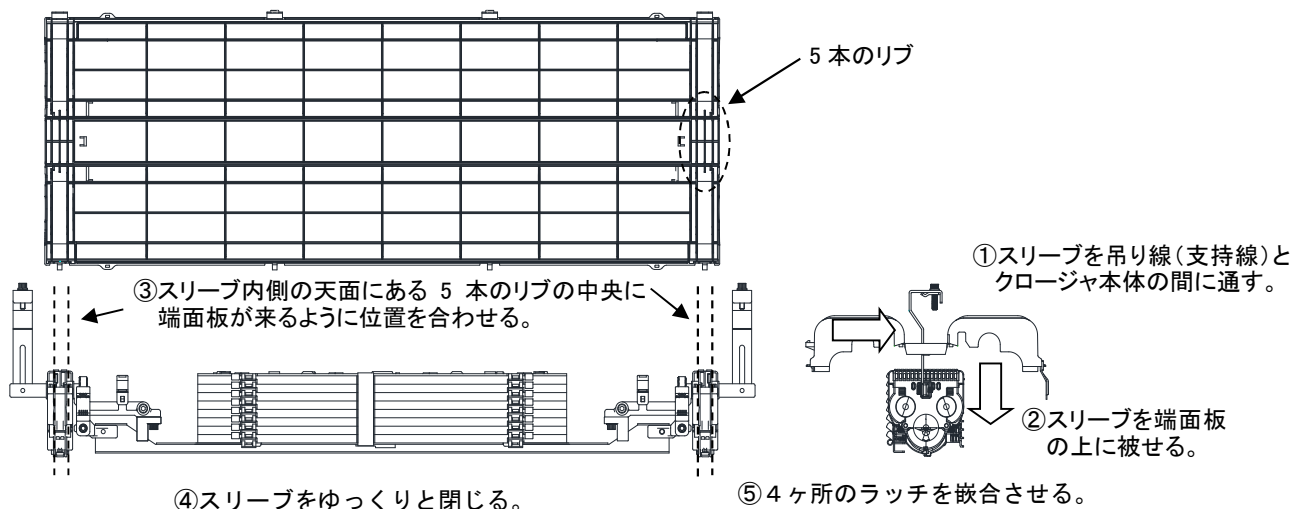
・心線はトレイ収納部にある、個々の心線押さえ(ペロ)の下を通して収納する。



・心線の収納後はゆっくりとトレイを閉じてラッチを嵌合させたのち、面ファスナにてほう縛してください。  
**注意**心線の挟み込みが無いように注意してください。

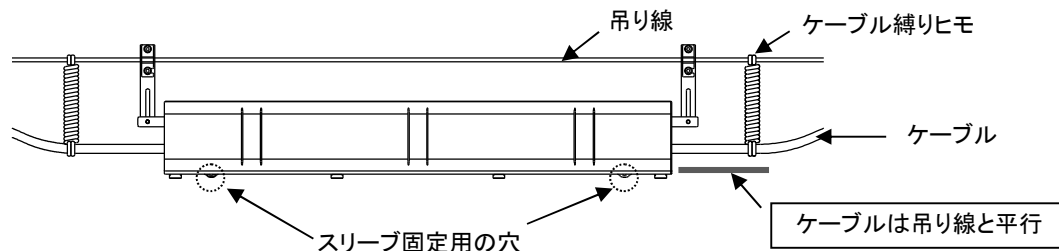
5. スリーブ取付

・図の通り①～⑤の手順にてスリーブを取り付ける。



2) 先端  
 1) 根元  
 (ラッチの掛ける順番)  
 根元のフックを嵌合させてから先端のフック(ペロ部)を嵌合させる。

・必要に応じてスリーブ下側の合わせ目にある2箇所の穴に個々に結束バンド(オプション品)を通してスリーブ合わせ目を固定する。  
 ・ケーブルは吊り線(支持線)と平行になるように、ケーブル縛りヒモを用いてケーブルと吊り線をほう縛する。



以上