



ETK1445052D

19インチラック搭載横型光パネル
Y-OP4 工法書




この度は、当社製品をお買い上げいただき誠にありがとうございます。
ご使用前に、この説明書を良くお読みの上、内容を理解してからご使用ください。
お読みになった後も、この説明書は大切に保管してください。

対象製品

- ・ Y-OP4 (コネクタ接続タイプ) ・ Y-OP4-FO (FOコードもしくは単心コード融着タイプ)
- ・ Y-OP4-PC4FO (簡易 FO プレ配線タイプ) ・ Y-OP4-PFO (分岐心線プレ配線タイプ)

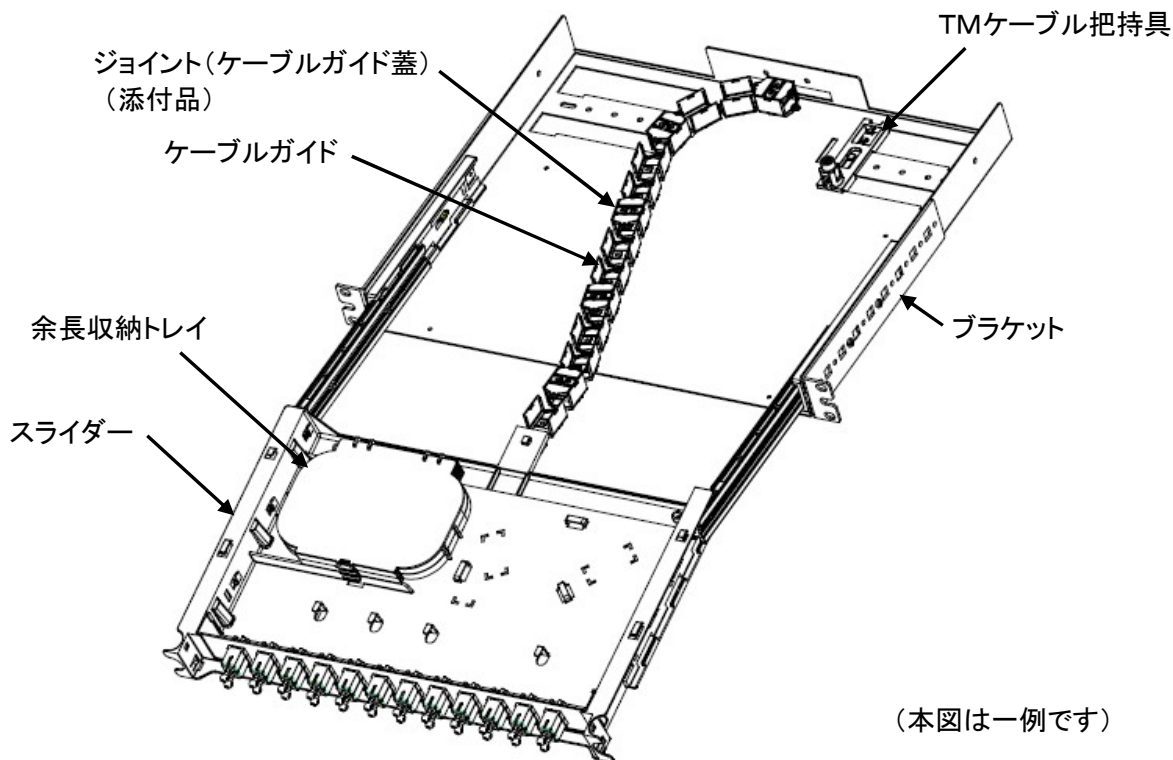
▽ 安全上のご注意 ～安全にご使用いただくために必ずお守りください～

この説明書には、人体への危害や財産への損害を未然に防ぎ、本製品を安全にご使用いただくために守っていただきたい事項を示しています。

本製品に関する安全上のご注意	
 危険	—
<p>右記内容を無視して誤った取り扱いをすると、人が死亡または重傷を負う可能性が極めて高いことが想定されます。</p>	<p>○不安定な場所に置かない ・ 本製品は、運搬中・据付中にぐらついた台の上や傾いた所など、不安定な場所に置くと転倒、落下等の事故がおこり、けがの原因になります。安定した据付場所を選び、確実に固定してください。</p> <p>○部品及び使用工具を落とさない ・ 高所での施工時には、部品及び使用工具が落下しないように注意してください。</p>
 警告	<p>○スライド構造に注意する ・ 本体(スライド側)の開閉時、指や手を挟まないよう注意してください。</p> <p>○鋭利な部分に注意する ・ 刃物、工具類等の使用には注意してください。</p> <p>○突起物に注意する ・ 特にしゃがんで作業していて起き上がる場合には注意してください。</p> <p>○ケーブルの取り扱いに注意する ・ 剛性の強いケーブルは暴れやすくなっているので注意してください。</p> <p>○その他 ・ 本製品の組み立てには、本製品以外の部品を使用しないでください。締め付けトルクを規定した作業は、その規定を守って作業をしてください。本製品の機能低下及び破損の原因となります。 ・ 製品の上に物を載せたり、もたれ掛かったりしないでください。 ・ スライダを引き出した状態でスライダの上に物を載せないでください。</p>
 注意	<p>右記内容を無視して誤った取り扱いをすると、人が損傷を負う可能性及び、物的損害の可能性が想定されます。</p>
<p>お願い</p>	<p>○配線の許容曲げ半径を確保する 光ファイバ心線に関しては、許容曲げ半径「$R \geq 30\text{ mm}$」を守ってください。</p> <p>○その他 融着接続作業は、ご使用の融着接続機の取り扱い説明書をご覧ください。メカニカルスプライス及び現地組立て型単心コネクタは、それぞれの取扱説明書をご覧ください。</p>
<p>右記の内容を無視して誤った取り扱いをすると、本製品の性能を発揮出来ない可能性及び、機能停止をまねく可能性が想定されます。</p>	

※ 工法書の内容は、製品の仕様変更等により予告なく変更される場合がありますので、ご了承ください。

1. 製品各部の名称



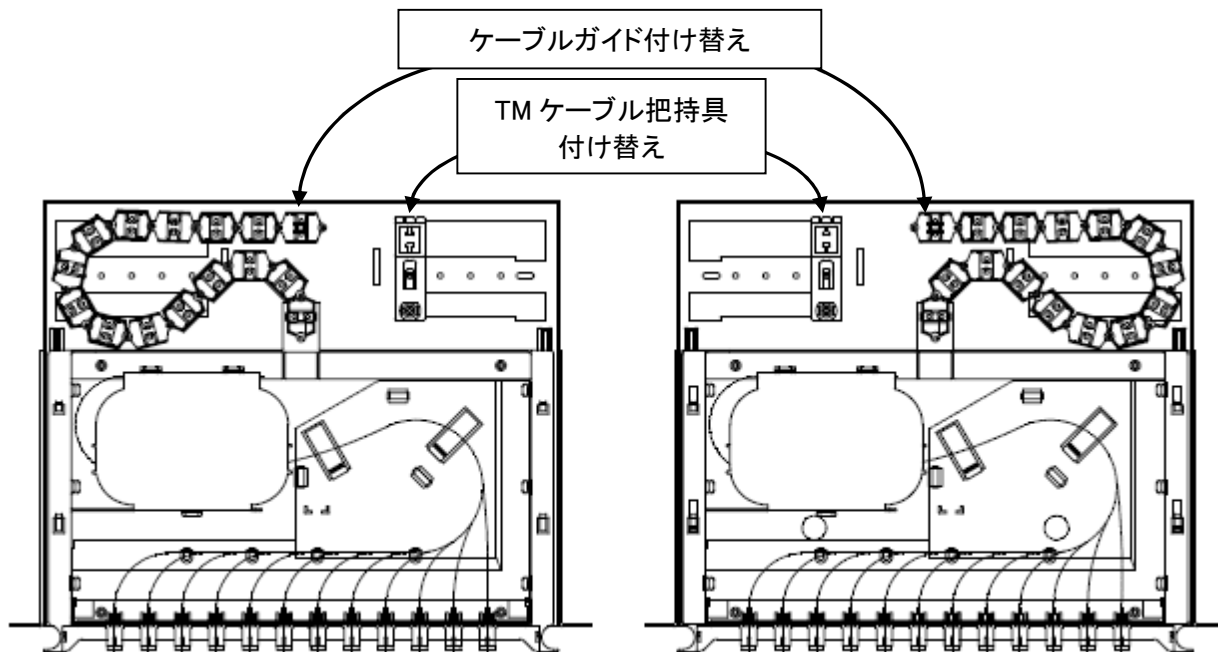
※下記2項及び3(1)項の作業は、19インチラック取付前に設置状況を確認の上、行ってください。

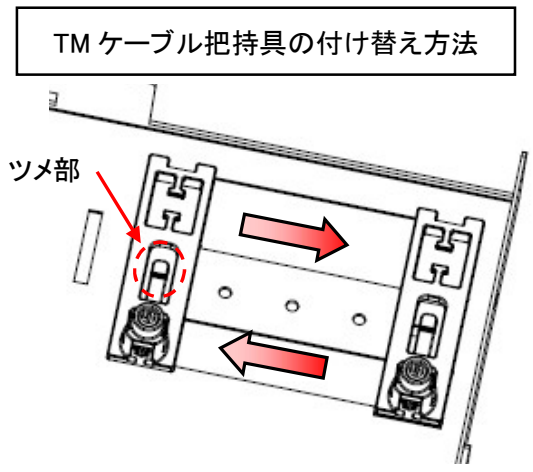
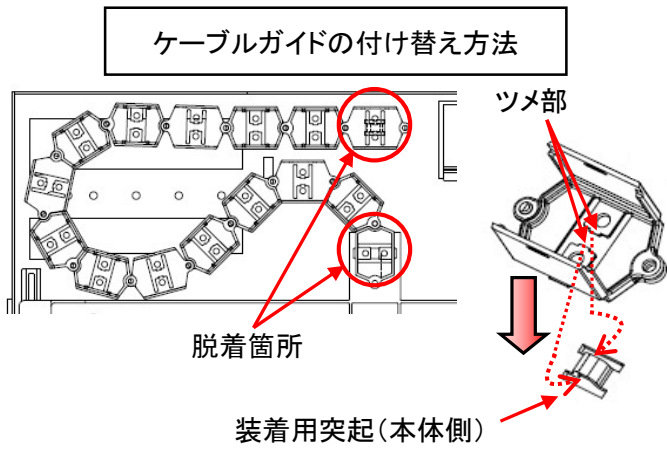
2. ケーブル導入方向の左右変更について

本品はケーブルガイド・TMケーブル把持具の付け替えにより、ケーブル導入方向の左右変更が可能。

(ケーブルガイド及びTMケーブル把持具の付け替え方法は次ページを参照ください)

※ご指定がない場合の出荷品(通常品)は、下図左側の配置となります。





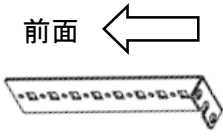
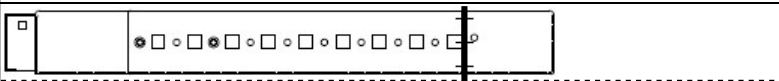

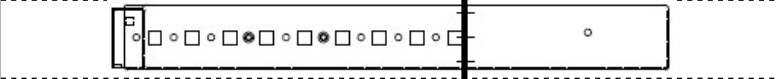



- (1) 取外す際は、ケーブルガイドを上方に引っ張ってください。
- (2) 取付ける際は、装着用突起にケーブルガイドのツメ部を片側引っ掛けて、反対側を押し込んでください。

- (1) 取外す際は、ツメ部を上を持ち上げてそのまま横へスライドさせてください。
(指や爪を痛めないよう、ご注意ください)
- (2) パネルの外側端までスライドさせることで取外すことができます。
- (3) 取付ける際は、ツメ部の凸部が本体の丸穴に嵌っていることを確認してください。

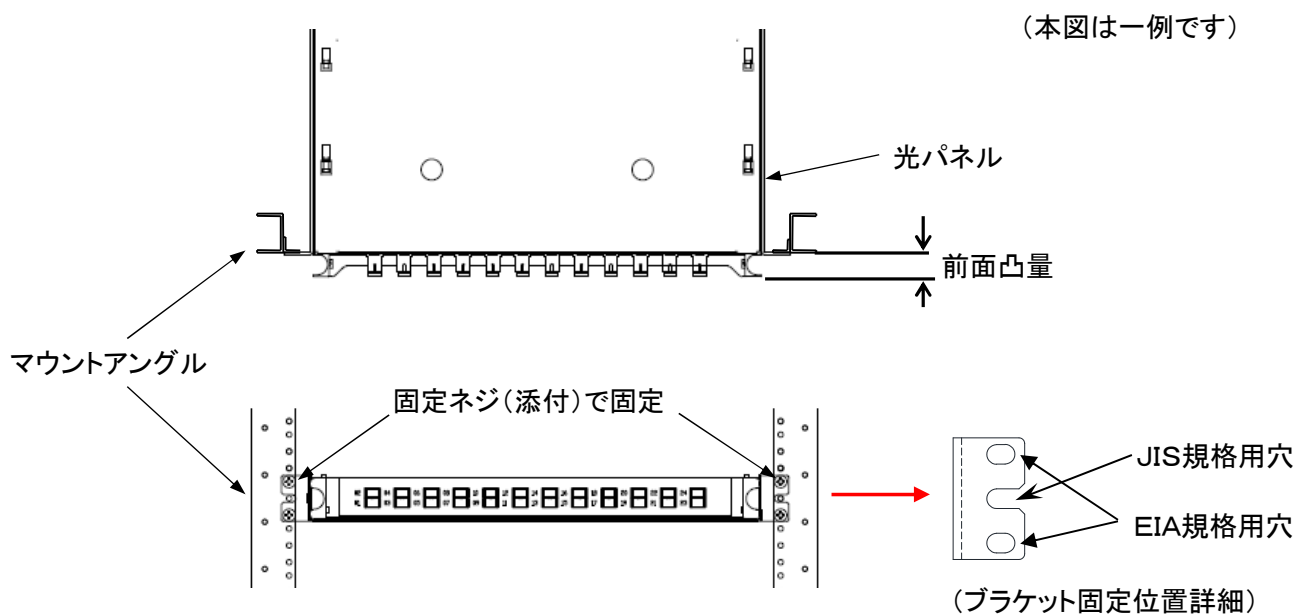
3. 光パネルの取付け

- (1) 光パネルはブラケットの取付け位置を変えることにより、マウントアングル(19インチラック固定位置)からの前面飛出し量を変えることができます。下表を参考にブラケット取付け位置を決め、ブラケットの向きに注意して4本のネジでブラケットを取付けてください。ネジの締め付けトルクは2.0N/mです。
- 注) 光パネルが脱落する恐れがありますので、必ず組付のナベネジ(M4×10)で固定してください。

ブラケットの向き	ブラケット取付け位置	前面飛出し量 (mm)
		67.4
		42.4
		17.4
		-7.7
		-32.7
		-57.7
		-82.7
	<p>マウントアングル (19インチラック固定位置)</p> <p>ネジ</p> <p>光パネル</p>	

ブラケットの向き	ブラケット取付け位置	前面飛出し量 (mm)
前面 ← 		307.1
		282.1
		232.1
		229
		229
		229
	前面飛出し量 ← → マウントアングル (19インチラック固定位置)	

- (2) 添付の固定ネジ(M5×12(W))を用いて、2箇所または4箇所本品を19インチラックに固定する。
 ※ネジの締め付けトルク値は3.0N・mです。



注1) 本製品が1Uの場合の注意事項 (上図参照)

- ・EIA規格の19インチラックには片側2箇所(長穴)計4箇所での固定が可能ですが、JIS規格の19インチラックへは左右それぞれ中央1箇所(U字穴)計2箇所での固定となります。
- ・19インチラックに搭載した後にケーブル導入作業を行うためには、ケーブル固定や配線の作業性確保のため、**予め本製品の上方に2U以上の作業スペースを空けて頂く必要があります。**

注2) 本製品が2Uの場合の注意事項 (図省略)

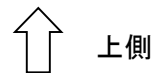
- ・EIA規格の19インチラックには片側2箇所(長穴)計4箇所での固定が可能ですが、JIS規格の19インチラックへは左右それぞれ中央2箇所(U字穴)計4箇所での固定となります。
- ・19インチラックに搭載した後にケーブル導入作業を行うためには、ケーブル固定や配線の作業性確保のため、**予め本製品の上方に1U以上の作業スペースを空けて頂く必要があります。**

注3)本製品の共通注意事項(スライドタイプ(品名末尾「(S)」)の場合のみ)

・万一、本製品を横置き(壁面等)にしてスライドを行う場合には、下図のように

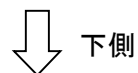
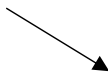
ケーブルガイドが下側になるように使用してください。

※上側にしてスライドした場合、ケーブルガイドがうまく動作せずに破損する恐れがあります。



上側

ケーブルガイドが下側に垂れ下がる方向に取り付ける



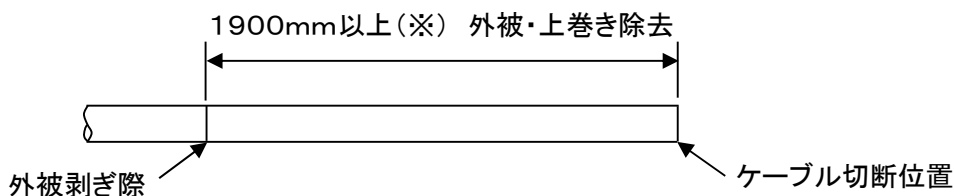
下側

(本図は一例です)

4. 導入ケーブルの処理

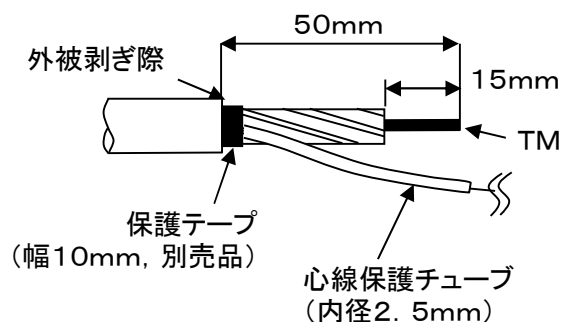
●4-1. スロットケーブルの場合

(1)下図の通り、ケーブル外被を剥ぎ取り、及びテンションメンバ(以下TM)の口出しをします。



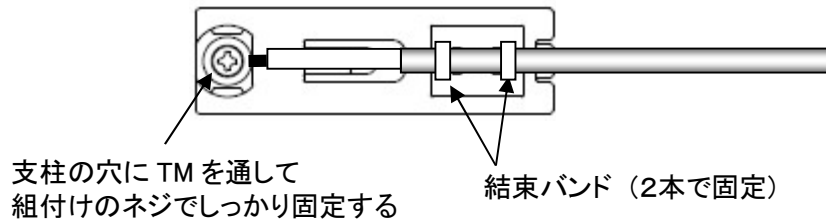
※TMケーブル把持具の設置が底面水平方向<標準>の場合には、1800mm以上で可です。

(2)下図の通り、TMを剥ぎ取り、0.25mm心線またはテープ心線の場合は、心線保護チューブを挿入し、外被剥ぎ際に保護テープ(別売品)を巻きます。(0.9mm心線の場合は不要です)



(3) ケーブルをTMケーブル把持具に下記の締め付けトルク値で固定します。

適用ケーブル外径	TM 締め付けトルク値
15mm以下	1. 0N・m



注 1) 締め付けトルク値以上で締め付けると、ねじタップが破損する恐れがあります。

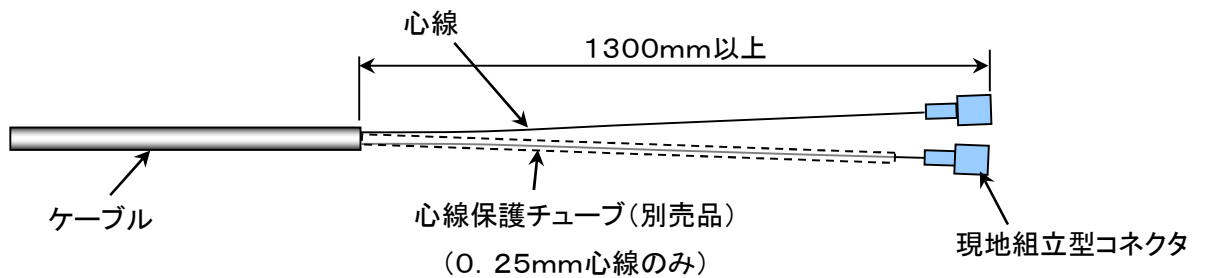
注 2) TMがノンメタリックの場合、TMスペーサ(別売品)を取り付けて把持してください。

注 3) 心線の挟み込みに注意してください。

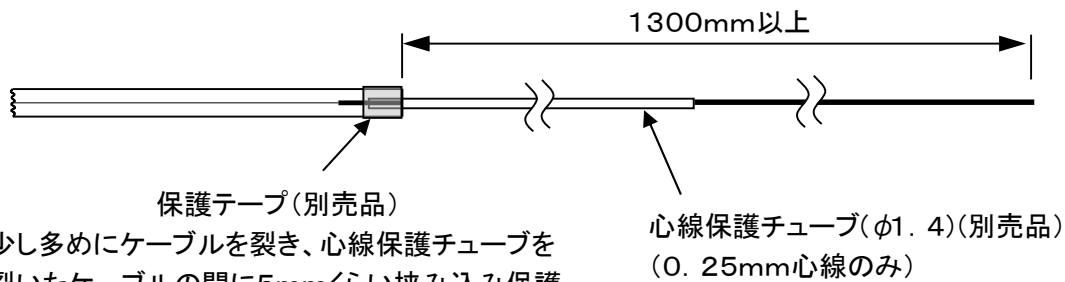
●4-2. コネクタ付きケーブルの場合

心線の長さを1300mm以上確保出来るように、ケーブルの外被を除去してください。心線に心線保護チューブ(別売品)を被せて保護してください。(0. 25mm心線のみ)

現地組立型コネクタの取付に関しては、組立工具に添付されている工法書に従って取り付けてください。



●4-3. インドアケーブル、ドロップケーブルの場合



少し多めにケーブルを裂き、心線保護チューブを裂いたケーブルの間に5mmくらい挟み込み保護テープで固定する。(0. 25mm心線のみ)

5. テープ心線導入

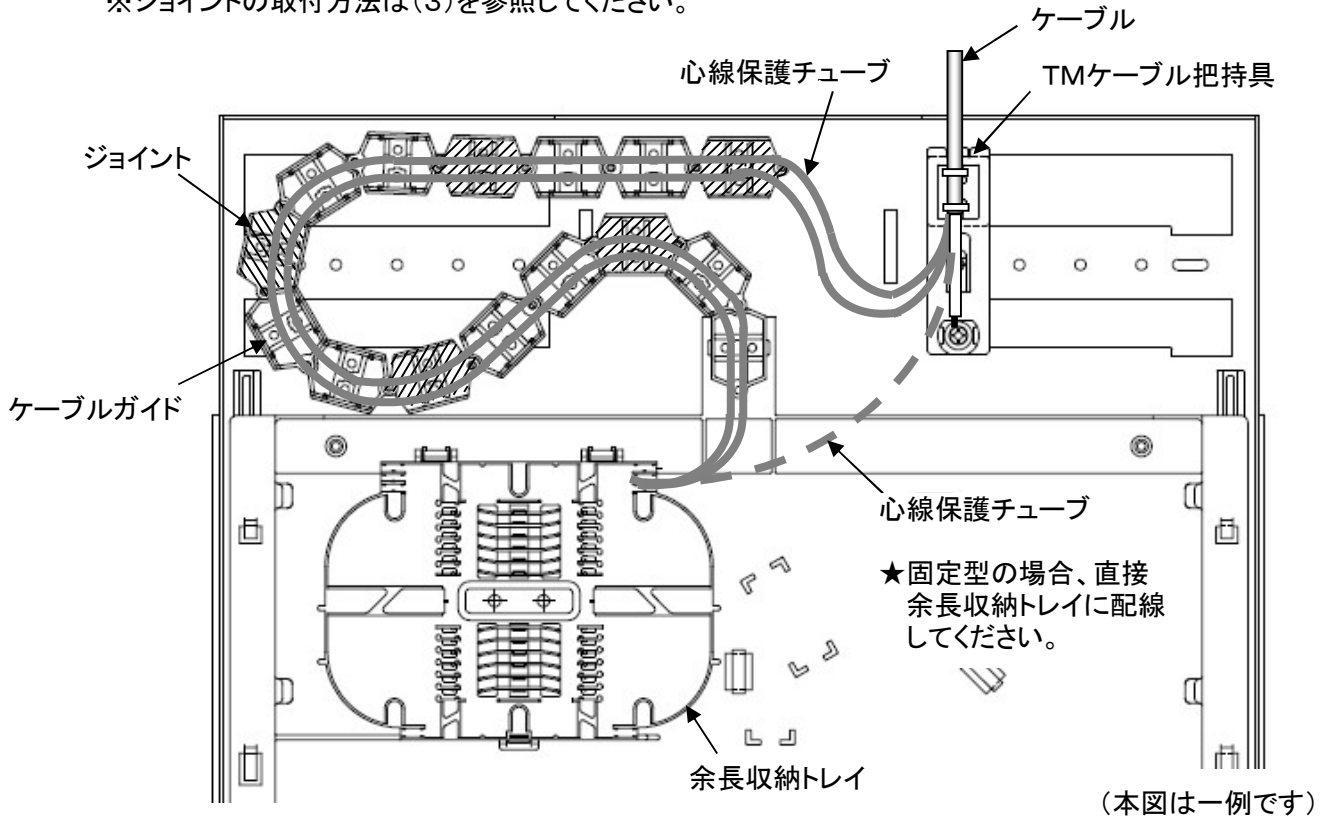
(1) TMケーブル把持具を使用する場合

心線はケーブルガイド内に収納して余長収納トレイまで配線を行ってください。

配線後は、下図斜線部箇所に添付のジョイント(ケーブルガイド蓋)5個を取付けてください。

★固定型の場合、直接余長収納トレイに配線してください。

※ジョイントの取付方法は(3)を参照してください。



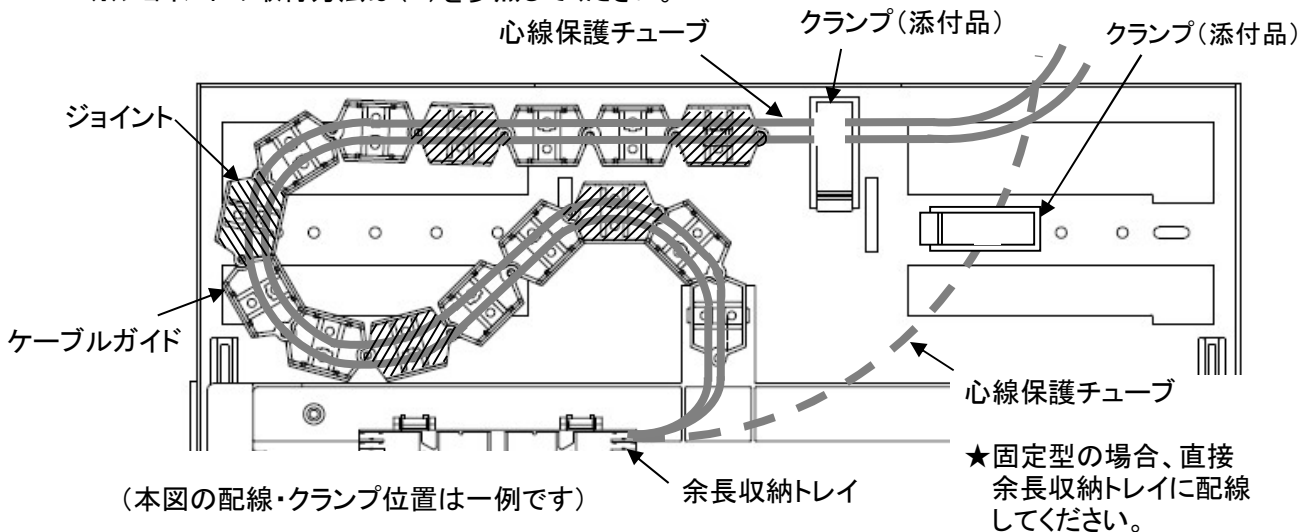
(2) TM ケーブル把持具を使用しない場合

パネル外から直接心線を引き込む場合には、下図のように添付品のクランプを貼付して心線導入を行ってください。

配線後は、下図斜線部箇所に添付のジョイント(ケーブルガイド蓋)5個を取付けてください。

★固定型の場合、直接余長収納トレイに配線してください。

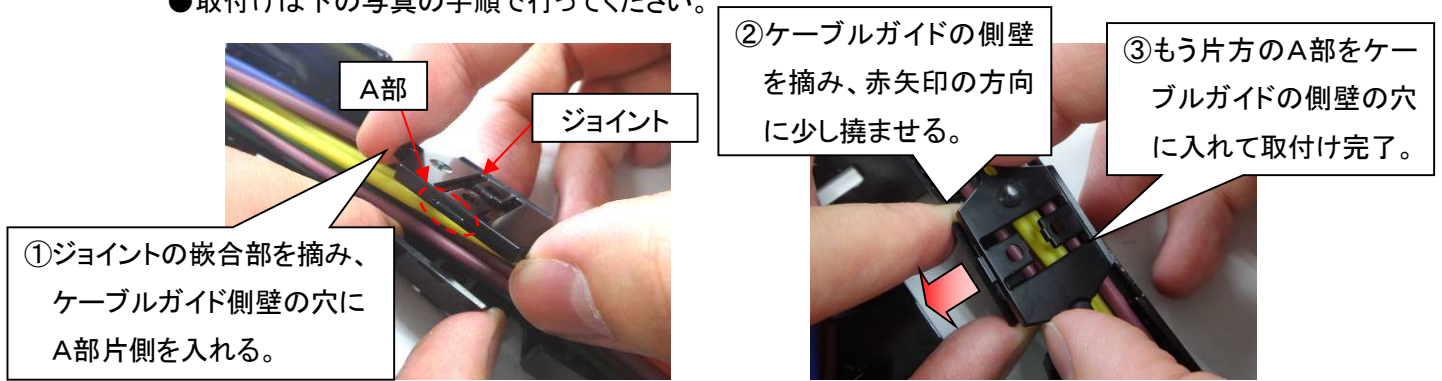
※ジョイントの取付方法は(3)を参照してください。



注)ケーブルガイド以外の箇所では、心線の曲げ半径30mm以上を確保した上で配線してください。

(3) ジョイント(ケーブルガイド蓋)の取付け、取外し方法

●取付けは下の写真の手順で行ってください。



●取外しは上記の逆の手順で行ってください。

注)ジョイントの脱着の際には収納されている心線に十分に注意してください。

6. 導入心線とプレ配線心線との融着接続

(1)本製品がプレ配線製品の場合(例:品名に「PC4FO」、「PFO」、「FO」など)

①プレ配線心線の識別は、余長収納トレイ蓋に貼り付けてある線番シール又は収納心線の識別シールを参照してください。

②導入心線は、以下の単位で余長収納トレイへ引き込みます。

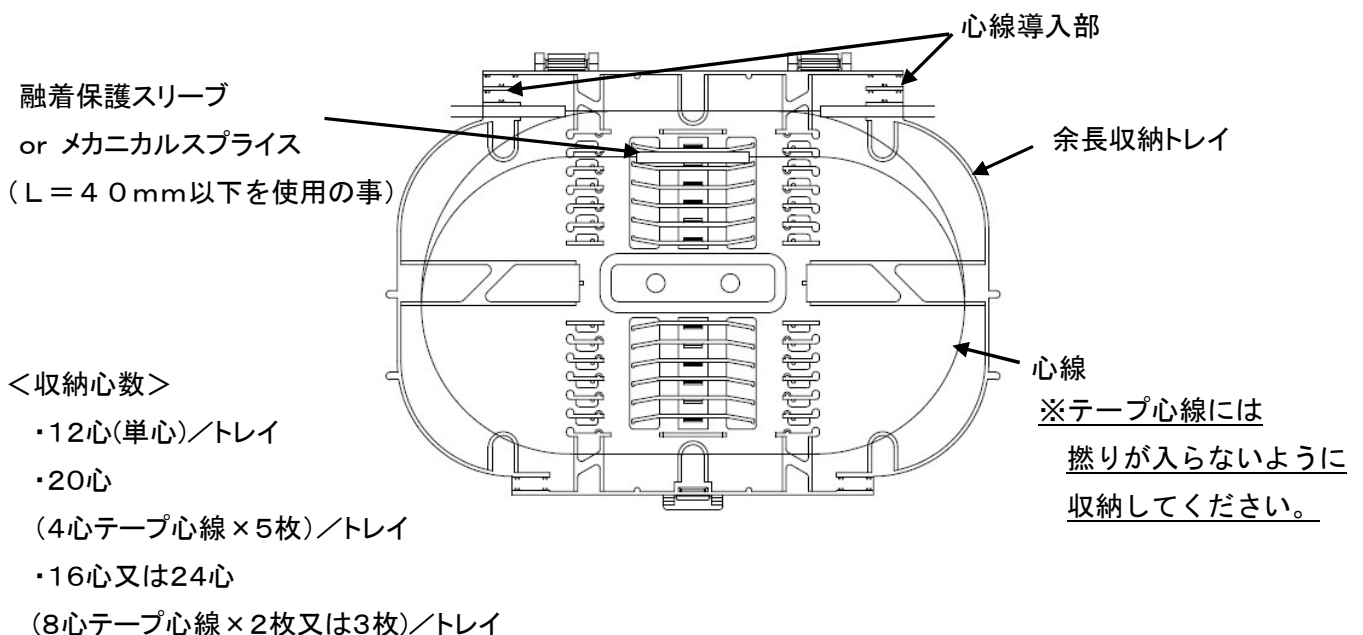
- ・単心コードの場合12心(単心線を12本)
- ・4心テープ心線の場合20心(4心テープ心線×5枚)
- ・8心テープ心線の場合16心又は24心(8心テープ心線×2枚又は3枚)

この際、単心コードはコード外被を、テープ心線は心線保護チューブを、余長収納トレイの心線導入部に差し込んで固定してください。

③融着接続を実施し、余長を余長収納トレイ内に収納してください。

(2)本製品が(1)以外の製品の場合(例:品名に「FO」など)

(1)の①、②を参照して融着接続又はメカニカルスプライスを実施し、余長をトレイ内に収納してください。

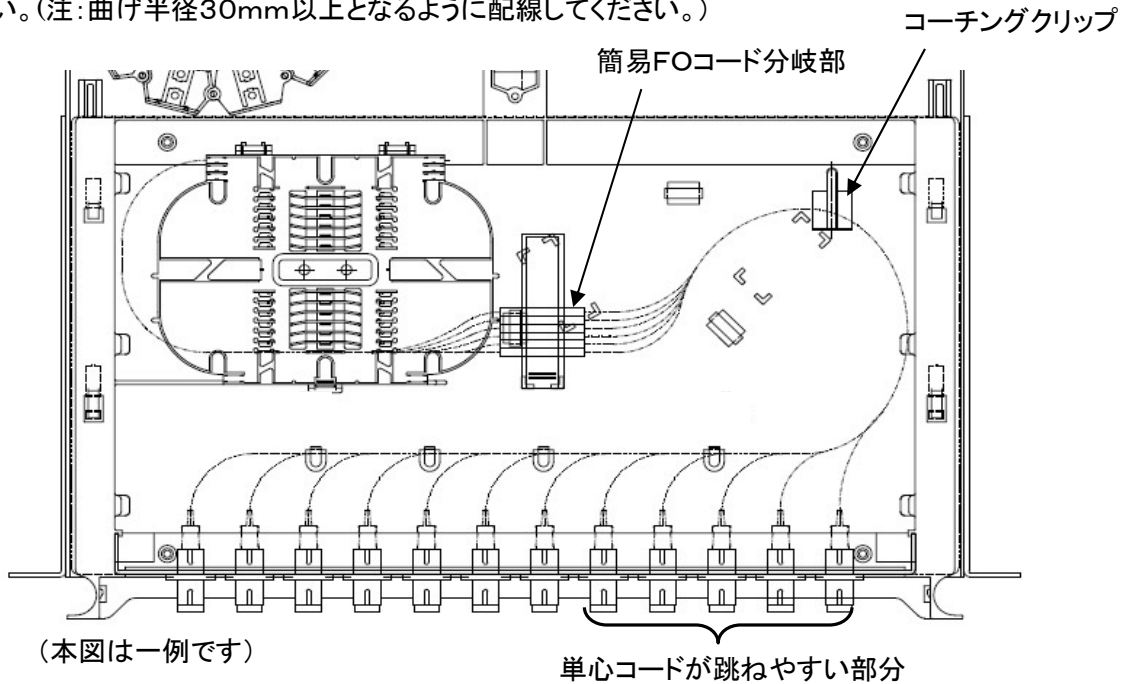


7. コード配線方法

(1) 簡易FOコード(増設)の場合

下図のように簡易FOコードの分岐部をクランプで固定の上、青色の心線保護チューブ部(テープ心線部)を余長収納トレイの下を通過させて配線してください。

本体右半分の単心コード部は跳ねやすいのでコーチングクリップで固定(跳ね上がらない程度)して下さい。(注:曲げ半径30mm以上となるように配線してください。)



(2) FOコード又は単心コードの場合

下図のようにFOコードの分岐部を固定の上、トレイの下を通過させて配線してください。

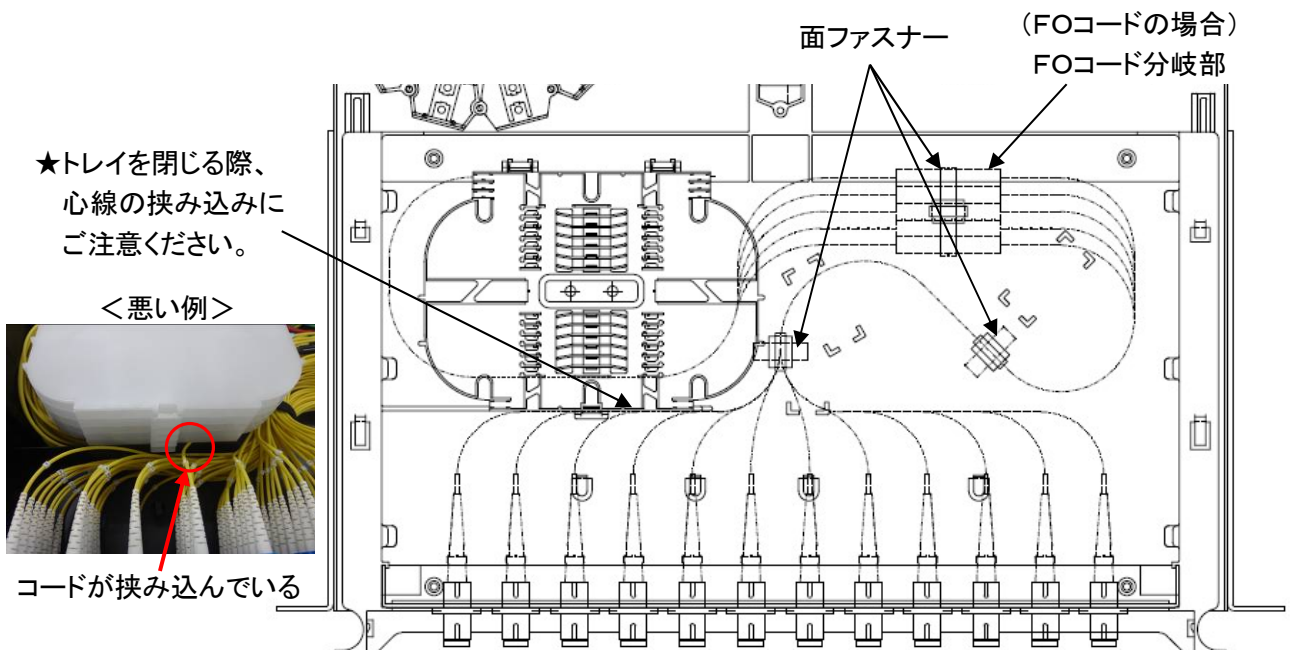
※単心コードの長さは仮で配線して長さを調整してください。(トレイ内収納長:約「1m」)

※単心コードには分岐部がないので、纏めて把持してください。

注 1) 曲げ半径30mm以上となるように配線してください。

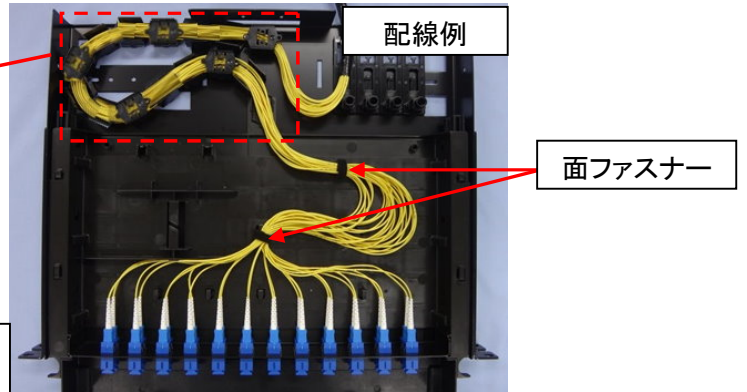
注 2) トレイを閉じる際の心線挟み込みに注意してください。

注 3) トレイを開閉する際のブーツ際に強く触れないように注意してください。



8. コネクタ付きケーブル・コードの導入(融着接続を行わない場合)

コードを面ファスナーで固定し、心線曲げ半径(30mm以上確保)に注意して配線してください。



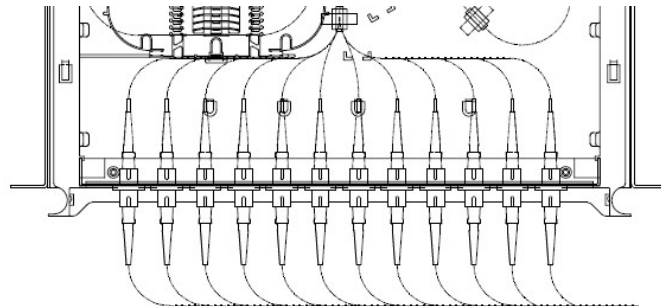
※ケーブルガイド1段当たり、 $\phi 2\text{mm}$ までのコードは約50本まで収納可能です。
本製品が2Uの場合はケーブルガイドを2段積みにして使用してください。

(本図は一例です)

9. 2次側コードの配線

(1) 前面コード受け(別売品)が無い場合

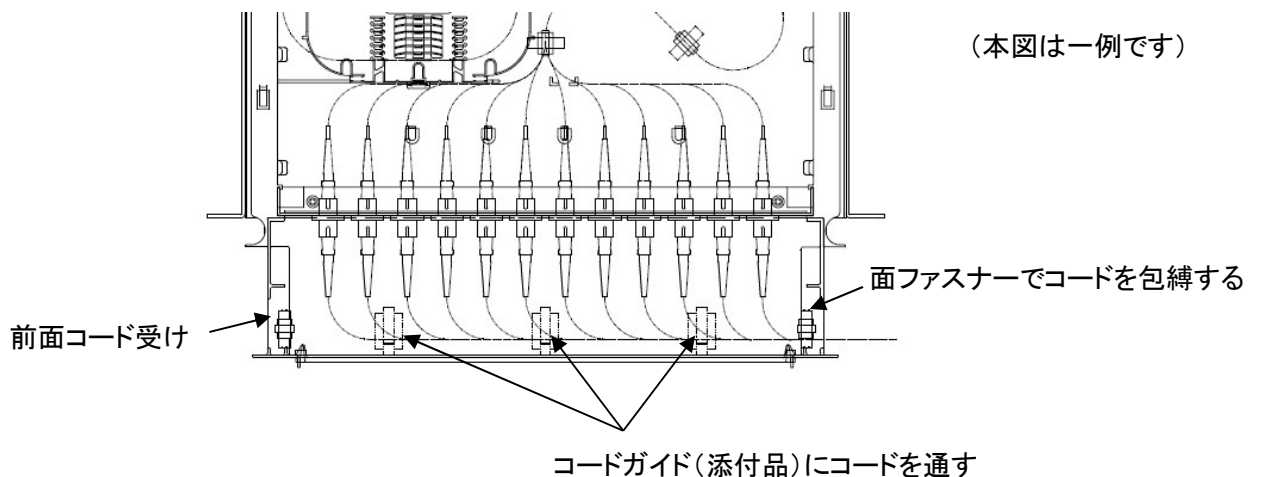
2次側コードは左右片側又は左右半分に分けて、ラックのフレーム等へ包縛してください。



(2) 前面コード受け(別売品)がある場合

2次側コードは図のようにパネル横から導出してください。

※前面コード受けの取り付け方は次項「別売品の取り付け方法」を参照ください。



(本図は一例です)

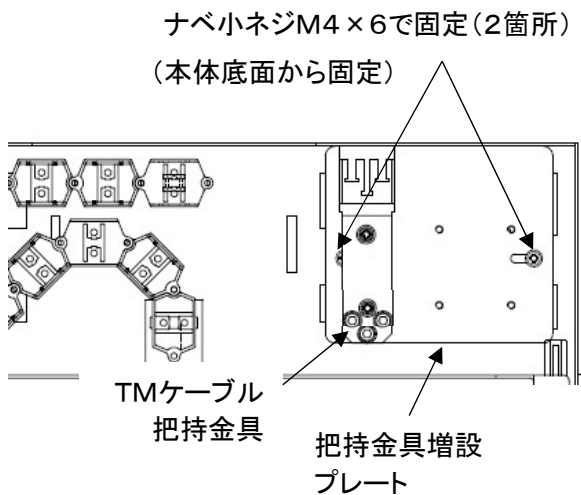
以下からは、別売品の「Y-OP4 オプション品」の取り付け方法について記載します。
仕様、構成他につきましては仕様書 YAS1445801をご参照ください。

1. ケーブル類追加導入のための部材取り付け

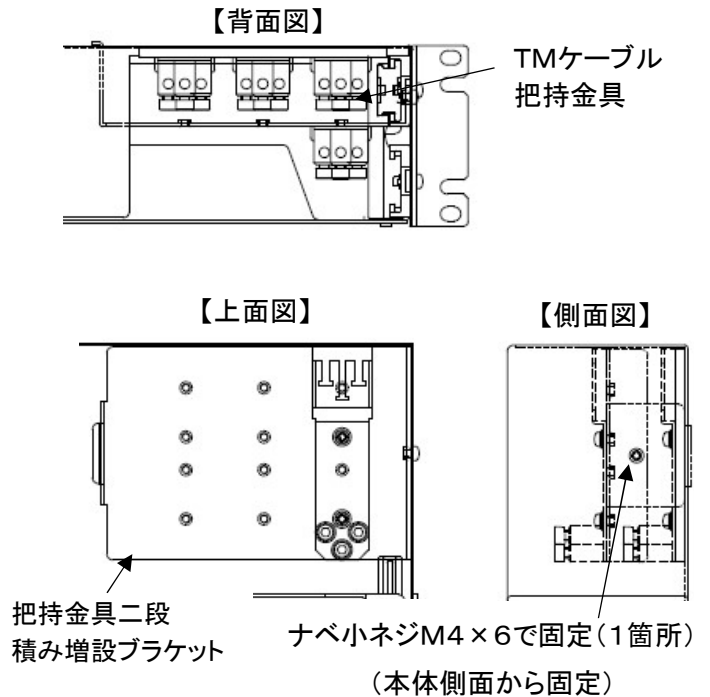
※TMケーブル把持具は、通常品では1個を底面水平方向右側に取り付けた状態で出荷しております。
2個以上使用する場合、オプション品のTMケーブル把持具(プラスチック製)又はTMケーブル把持金具(金属製)、把持金具増設プレート又は把持金具二段積み増設ブラケットが必要です。
また、背面外付け導入をする場合にはTMケーブル把持金具(金属製)及び把持金具外付けブラケットが必要になります。

(1)「把持金具増設プレート」及び「把持金具二段積み増設ブラケット」の取付け方法

①底面水平方向<1U>の場合

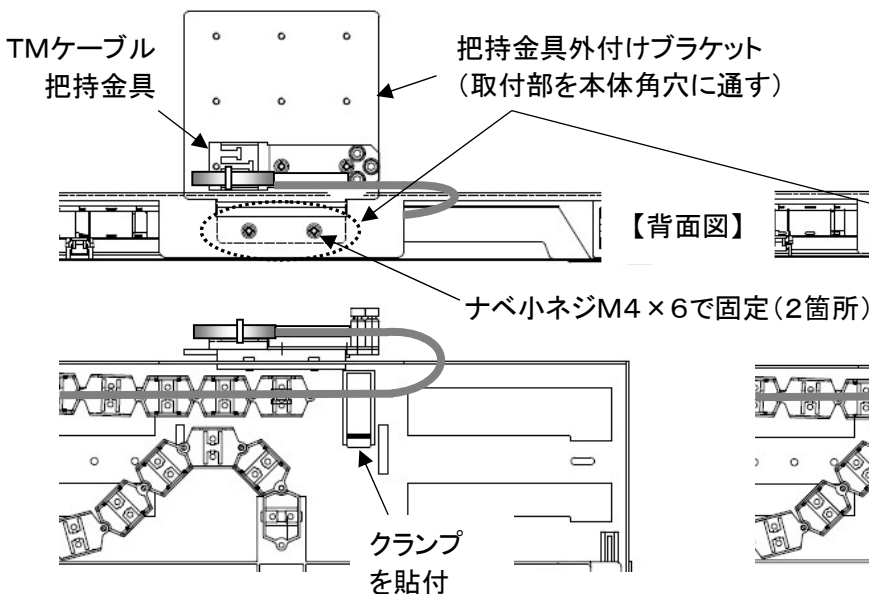


②底面水平方向<2U>の場合

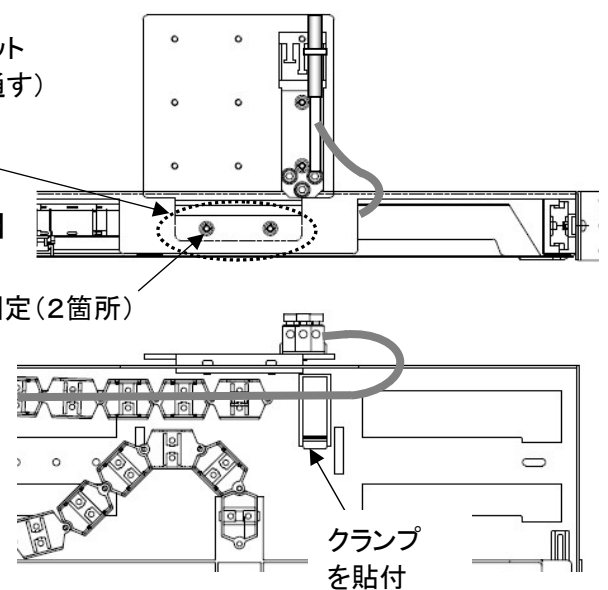


(2)把持金具外付けブラケットの取付け方法

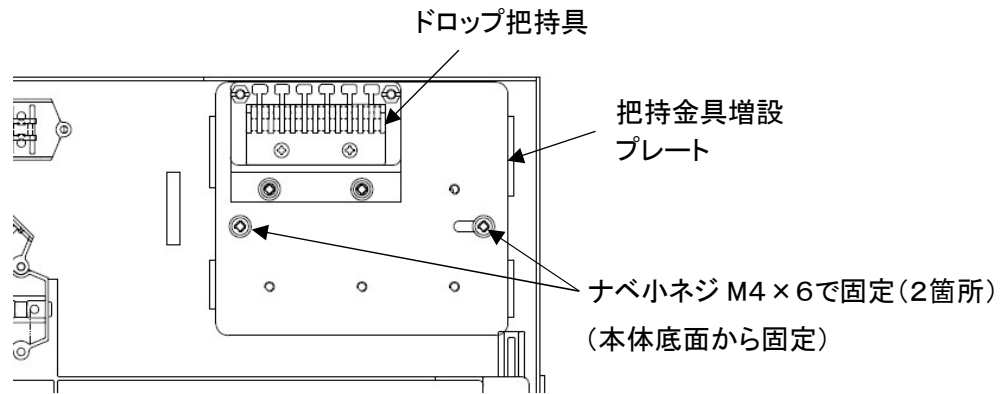
①背面外付け水平方向の場合



②背面外付け垂直方向の場合



(3)ドロップ把持具の取付け方法



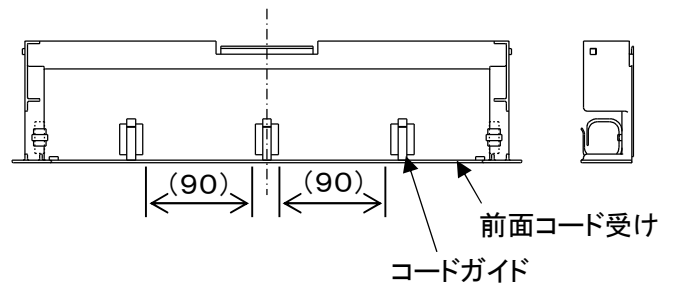
(4)アースプレートの取付け方法

通常品に取付のTMケーブル把持具(プラスチック製)の四角ナットを取り除き、アースプレートと交換してください。

2. 前面コード受けの取り付け(1U、2U共通)

- ①右図を参考に、前面コード受けにコードガイド(3個)を取り付けてください。

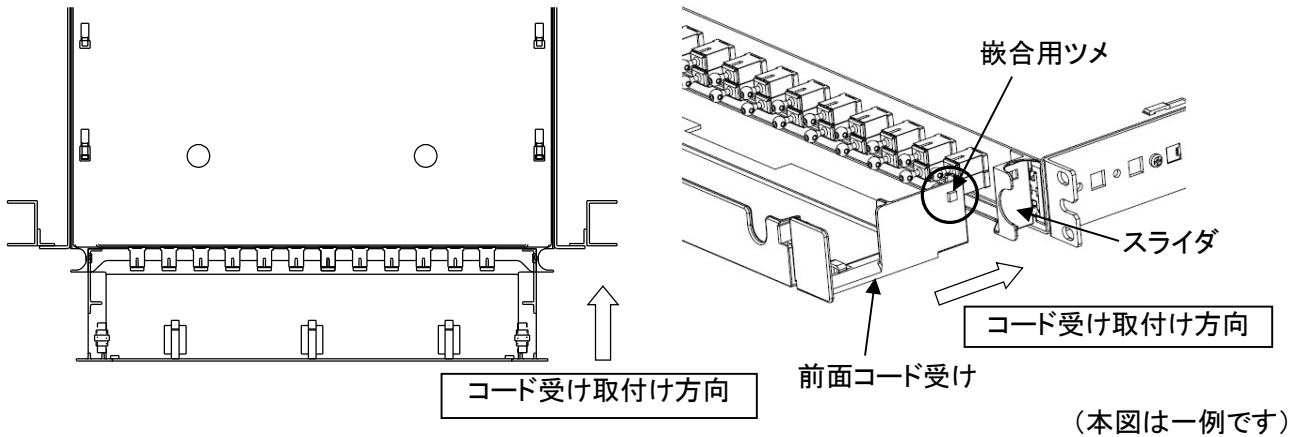
※両面テープの離型紙を剥がして使用ください。



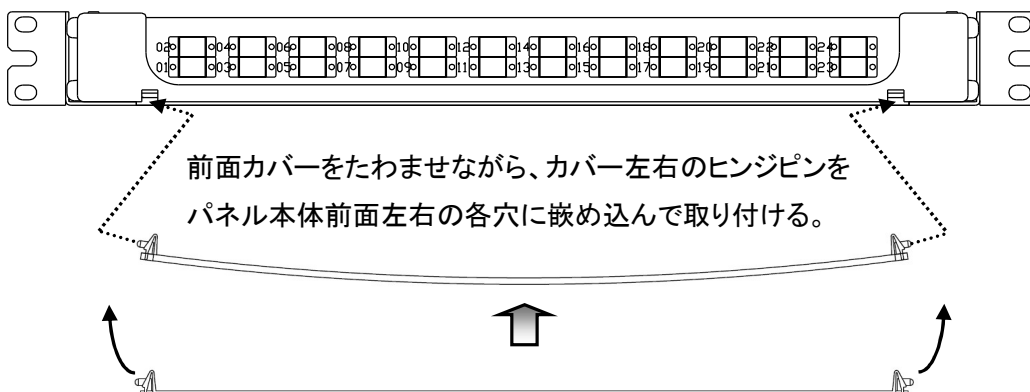
- ②スライダに前面コード受けを取付けてください。

差し込み(手前から奥)での取り付けのため、固定ネジ等は不要です。

※前面コード受けの左右にある嵌合用ツメが、スライダの四角穴に掛かっていることを確認ください。



- ③下図の要領にて前面カバーを取り付けて下さい。



以上