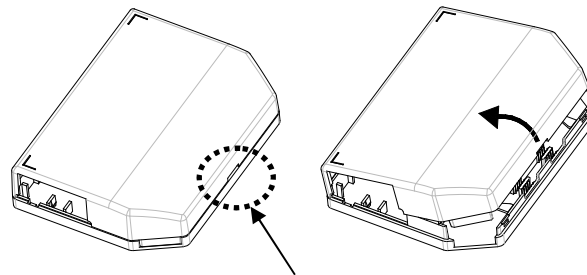




ETK0945170B

光ローゼット<K2>の開け方

カバー側面の凹部隙間にマイナスドライバー等を掛けて開いて下さい。

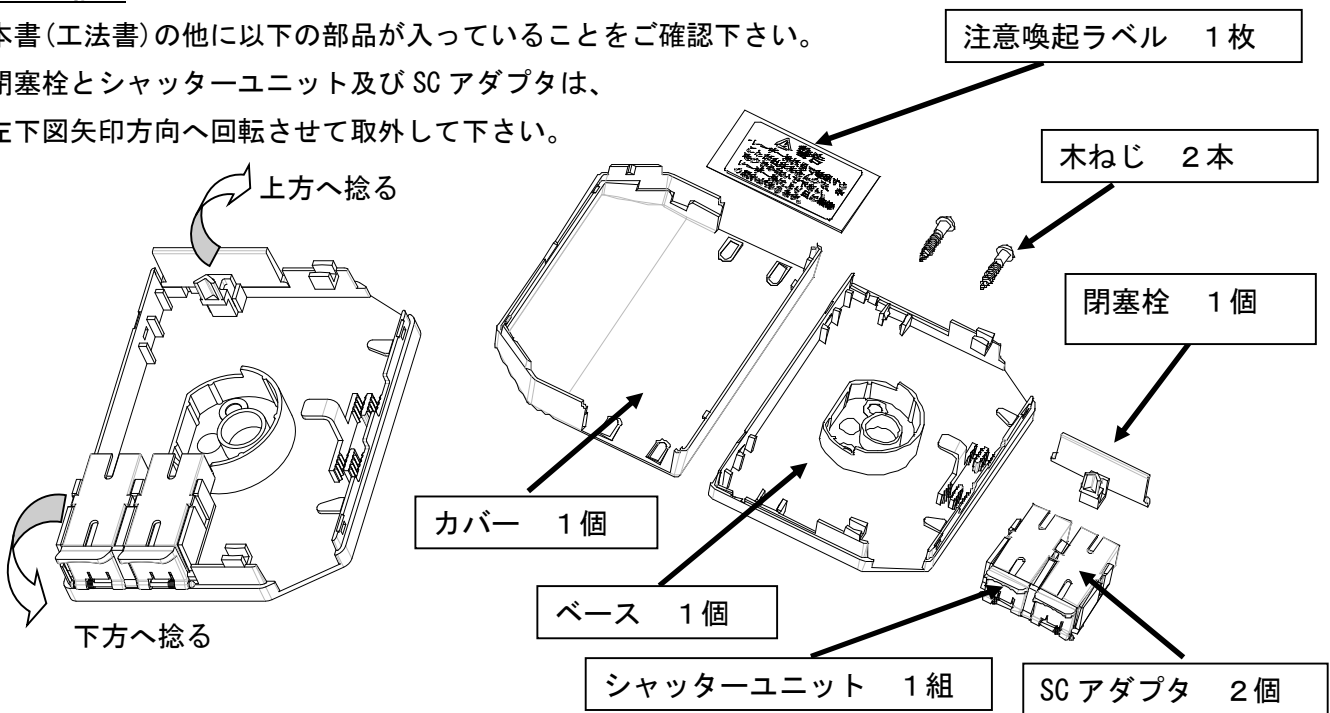


カバー側面の凹部

本品の構成

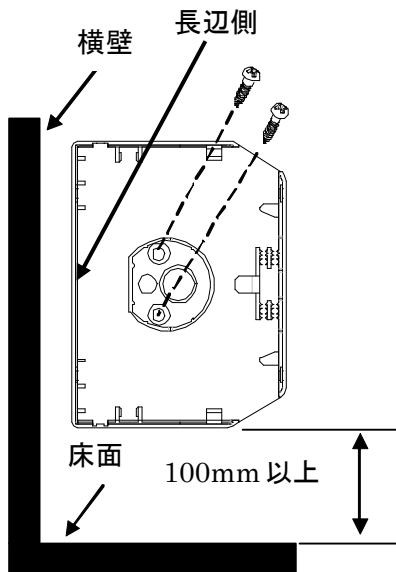
本書(工法書)の他に以下の部品が入っていることをご確認ください。

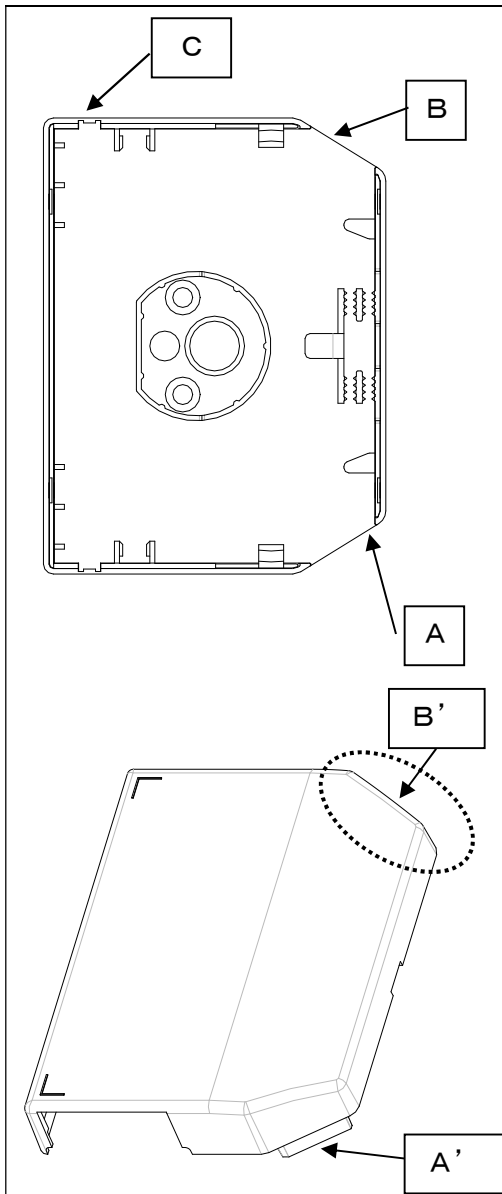
閉塞栓とシャッターユニット及びSCアダプタは、
左下図矢印方向へ回転させて取外して下さい。



1. ベースを壁に取付ける

- ・ 添付の木ねじでベースの薄膜を破り壁面へ固定して下さい。
- ・ コネクタを着脱するため床面から 100mm 以上離して固定して下さい。
- ・ 横壁近傍に設置する際はベースの長辺側が横壁に沿うように固定して下さい。
- ・ 3M 製コマンドタブを使用する場合はベース裏面に貼付けて下さい。

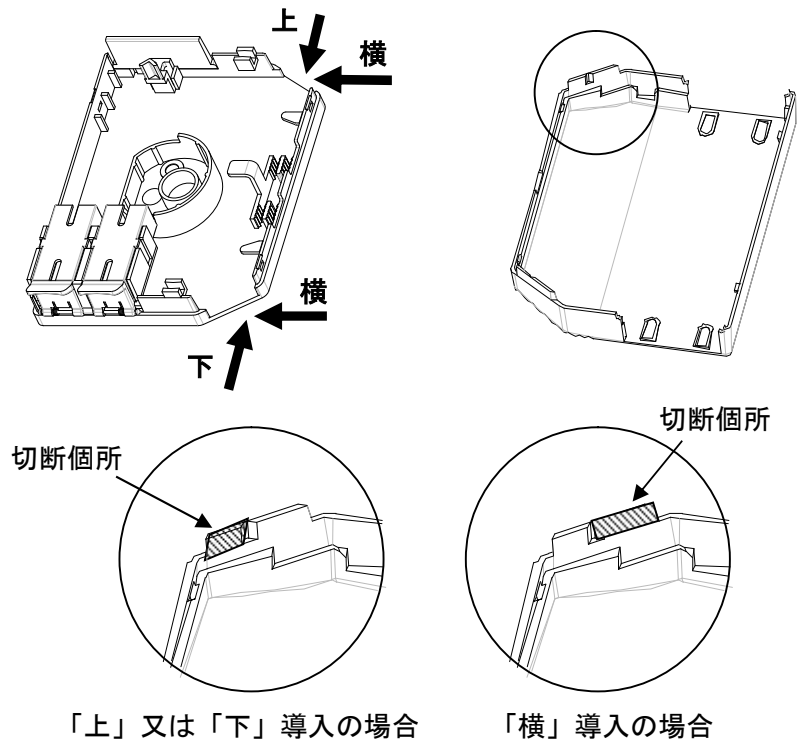




2. 収納準備

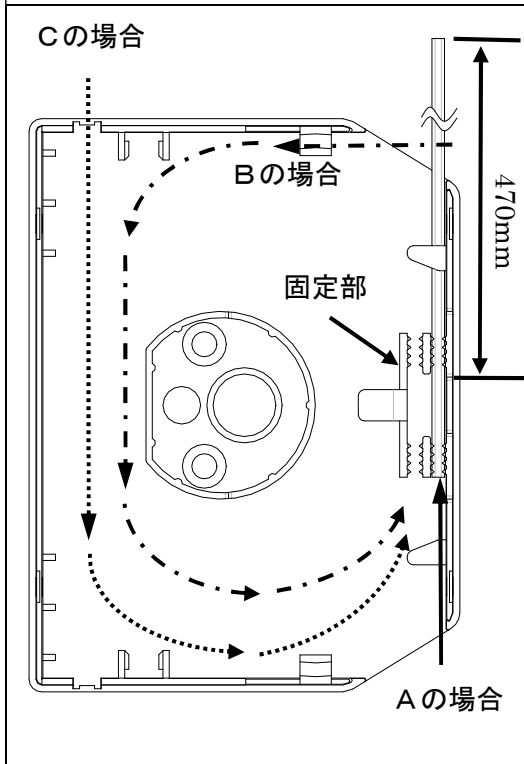
- ・ 光ケーブル導入口をA、B、Cより選択して下さい。
 - ・ AまたはBを選択する場合は使用する導入口に対応するカバーの突起（A' またはB'）をニッパー等で根元から切断して下さい。
- ※A'、B'の切断箇所は下図を参照ください。
- ・ Cを選択する場合はベースC部分の薄膜をニッパー等で切断して下さい。

A'、B'の切断箇所



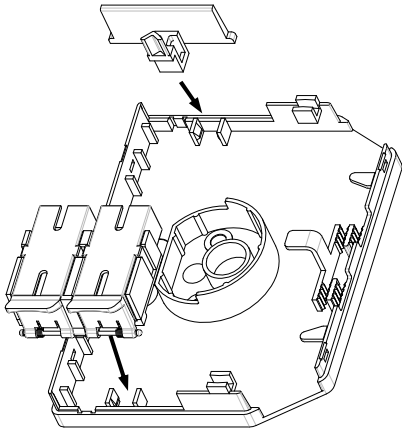
「上」又は「下」導入の場合

「横」導入の場合



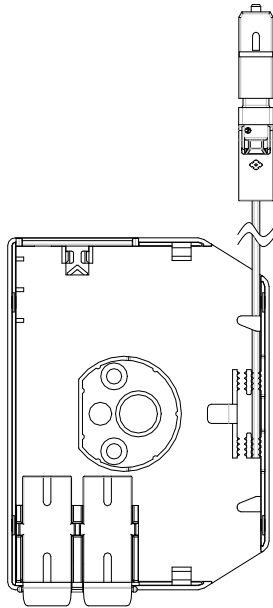
3. 光ケーブル調尺

- ・ 光ケーブル導入口から左図のように配線しケーブルを固定部へ押し込み固定して下さい。
- ・ 固定部から470mmで光ケーブルを切断して下さい。



4. シャッターユニット及び閉塞栓の取り付け

- ・ベースにシャッターユニットと閉塞栓を左図の向きで押し込み取付けて下さい。

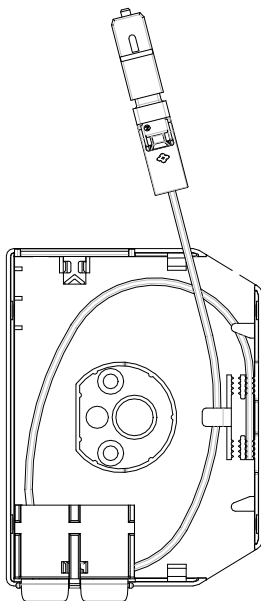
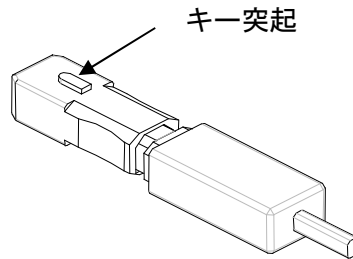


5. 外被把持型現地組立コネクタの接続

- ・光ケーブル先端に外被把持型現地組立コネクタを接続して下さい。

※注意点

- ・コネクタ取付けは、外被把持型現地組立コネクタ先端のキー突起を作業側にして下さい。



6-1. ケーブル余長の収納

- ・左図のように余長を収納して下さい。

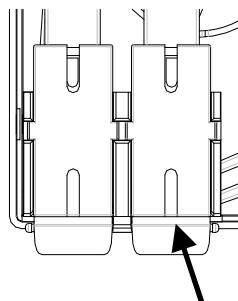
※配線はシャッターユニットからSCアダプタを取外しコネクタに接続した状態で行って下さい。

6-2. ケーブル余長の収納

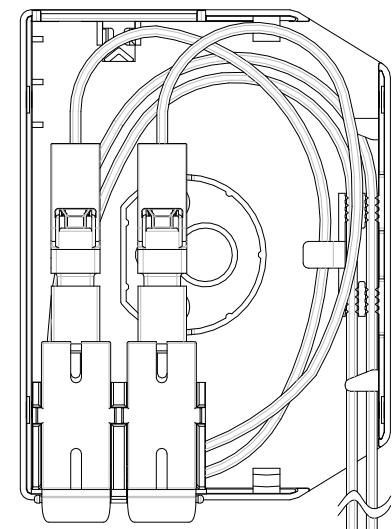
- ・ SCアダプタをシャッターユニットに取付けて下さい。

※注意点

SCアダプタを本体に取付ける時はキー溝を作業側にして下さい。

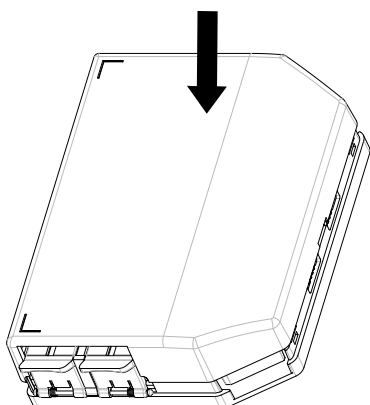


キー溝が手前



7. カバーの取付け

カバーを取付けて下さい。



8. 注意喚起ラベル貼り付け

注意喚起ラベルをカバーに貼付けて下さい。

※下寄りで平面部分に貼付けて下さい。

注意喚起ラベル

