


ETK0645122D




光ケーブル接続箱

W-OP-U<P1> 工法書

 住友電気工業株式会社

安全上のご注意 ～安全にご使用いただくために必ずお守りください～

この工法書には、人体への危害や財産への損害を未然に防ぎ、本製品を安全にご使用いただくために守っていただきたい事項を示しています。その表示と図記号の意味は次に示すとおりになっております。内容を良くご理解のうえ本文をお読みください。

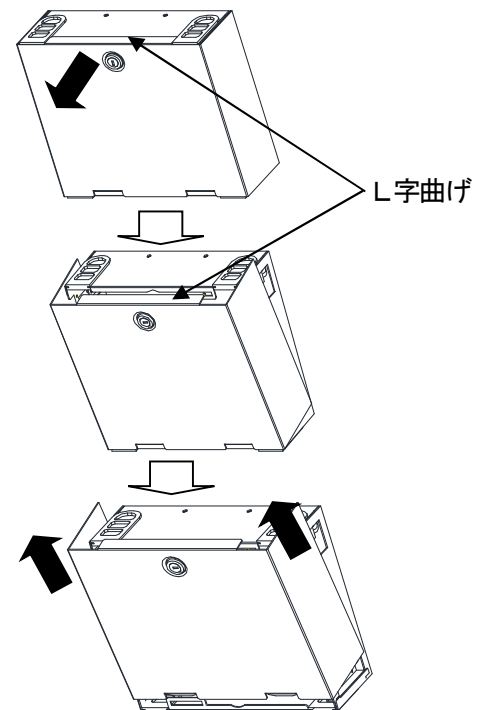
| 本製品に関する安全上のご注意 | |
|--|--|
|  <h3>危険</h3> <p>右記内容を無視して、誤った取り扱いをすると、人が死亡または重傷を負う可能性が極めて高いことが想定されます。</p> | — |
|  <h3>警告</h3> <p>右記内容を無視して、誤った取り扱いをすると、人が死亡または重傷を負う可能性が想定されます。</p> | <ul style="list-style-type: none"> 本製品は、落下などが無いように、固定場所に適したボルトおよびアンカーボルトを使用し確実に固定してください。 高所での施工時には、部品及び使用工具が落下しないようご注意ください。 |
|  <h3>注意</h3> <p>右記内容を無視して、誤った取り扱いをすると、人が損傷を負う可能性および、物的損害の可能性が想定されます。</p> | <ul style="list-style-type: none"> 刃物などのご使用時には十分に注意してください。 本製品の組立には、本製品以外の部品を使用しないでください。 |
| <h3>お願い</h3> <p>右記の内容を無視して、誤った取り扱いをすると、本製品の性能を発揮出来ない可能性及び、機能停止をまねく可能性が想定されます。</p> | <ul style="list-style-type: none"> 光ファイバ心線の配線に関しては、許容曲げ半径30mm以上をお守りください。 融着作業に関しては、ご使用の融着接続機の取扱説明書をご覧ください。 導入ケーブル追加などの作業を行う際は別途、部品の交換が必要となる場合がありますので、事前に弊社・営業担当までご相談ください。 |

1. カバーの着脱

カバーの着脱については右図を参照の上、以下の手順に従って作業してください。

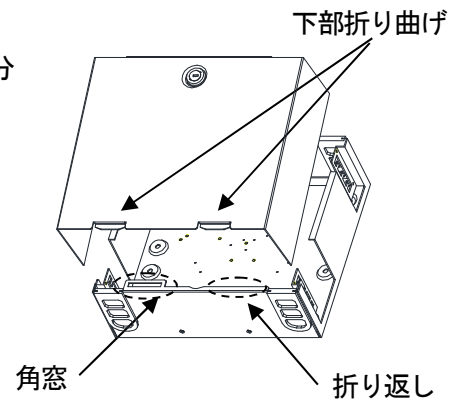
(1) カバーを外す際は、ロックを解除し、カバー上部のみを手前側に引き出し、L字曲げ部分を本体から外してください。

(2) 上部を引き出した状態のまま、上方向にスライドさせてください。



注1) カバーを取り付ける際は逆の手順となりますが、必ず下部折り曲げ部分（左右2箇所）を本体角窓及び折り返し部分に差し込んだことを確認してから上部を嵌めて下さい。

注2) カバーと本体は出荷時に低粘着テープで固定してありますが、輸送時における製品保護が目的ですので剥がしてご使用ください。

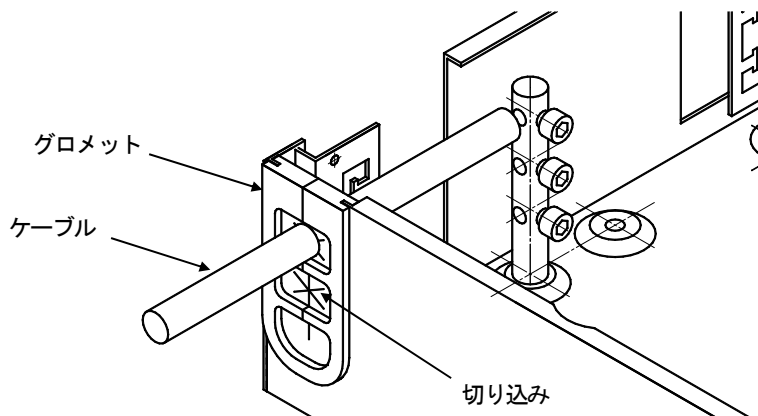


2. 光ケーブル接続箱の設置

本製品には固定用の丸穴が4箇所ありますので、ガタなどがないようにしっかり固定して下さい。

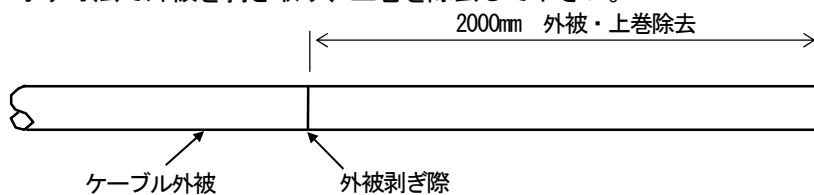
3. 光ケーブルの導入出

箱本体底面または天面のグロメットから光ケーブルを引き込んで下さい。また、必要に応じてグロメットの薄膜部分に切り込みを入れて下さい。



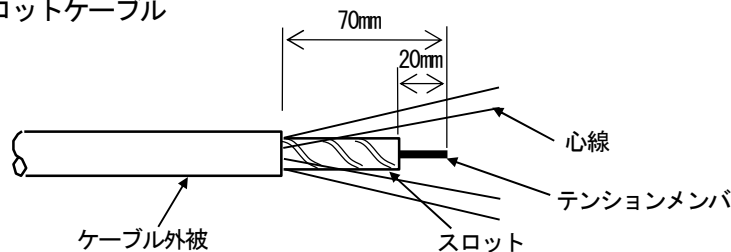
4. 導入光ケーブルの端末処理

(1) 下図に示す寸法で外被を剥ぎ取り、上巻を除去して下さい。

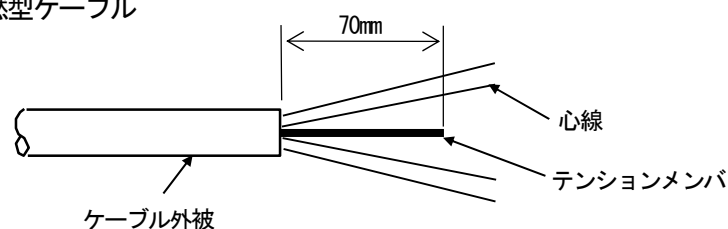


(2) 下図に示す寸法で、テンションメンバを剥ぎだして下さい。

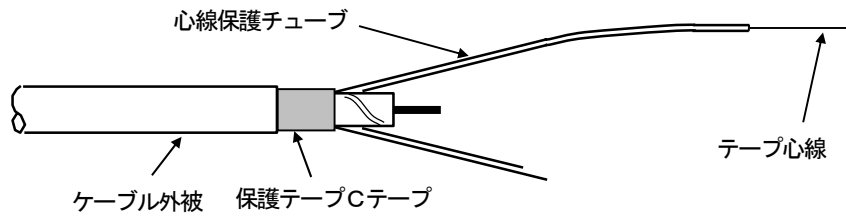
・スロットケーブル



・層燃型ケーブル

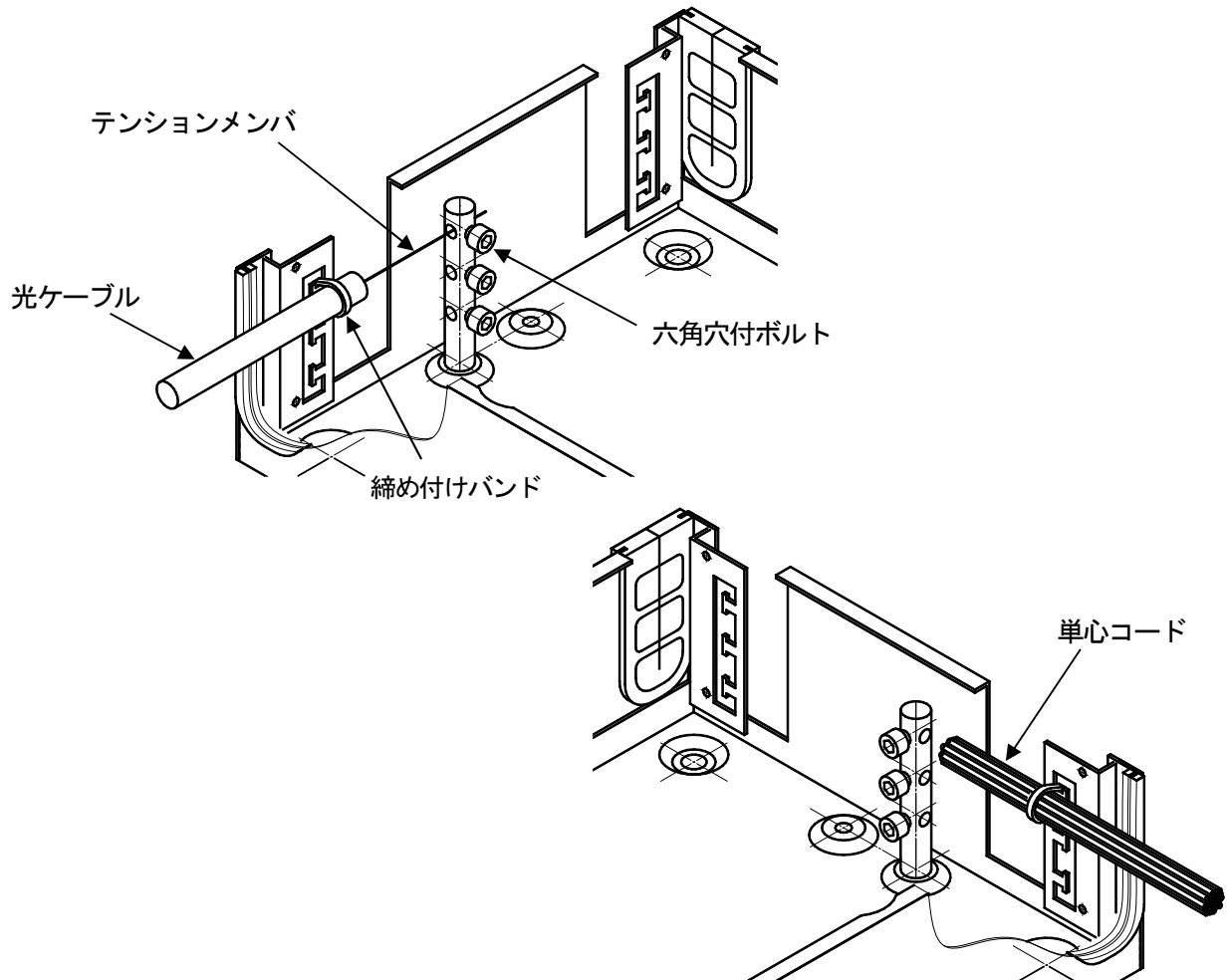


- (3) テープ心線の場合は、下図に示す通り心線保護チューブを被せて心線を保護して下さい。
 (5テープ/1チューブ)
 被せた心線保護チューブは保護テープテープを巻き固定して下さい。



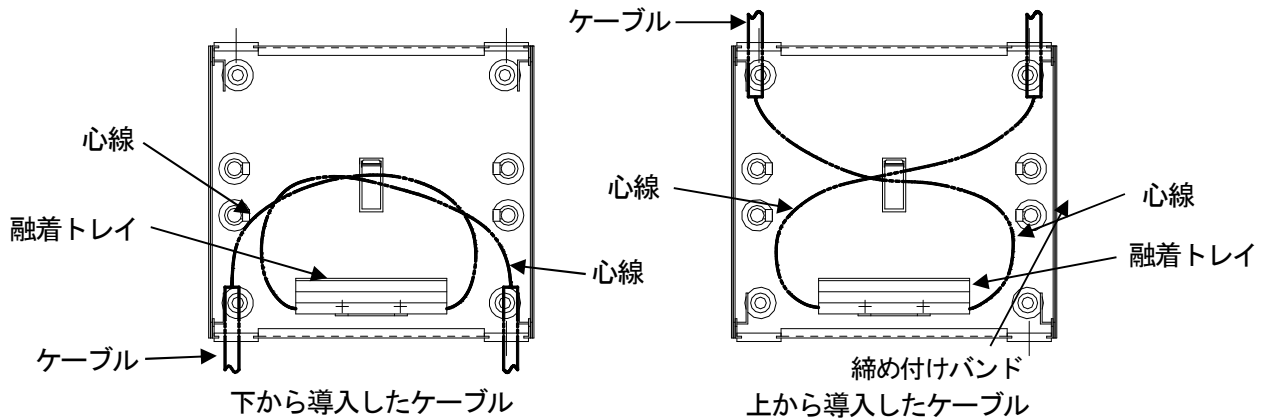
5. 導入出光ケーブルの固定

- (1) 光ケーブルは、テンションメンバをTM固定金具に挿入し、六角穴付ボルトを六角棒レンチで締め付けて下さい。
- (2) 光ケーブルまたは単心コードをケーブル把持部に沿わせ、外被を締め付けバンドで締め付けてケーブルを固定して下さい。



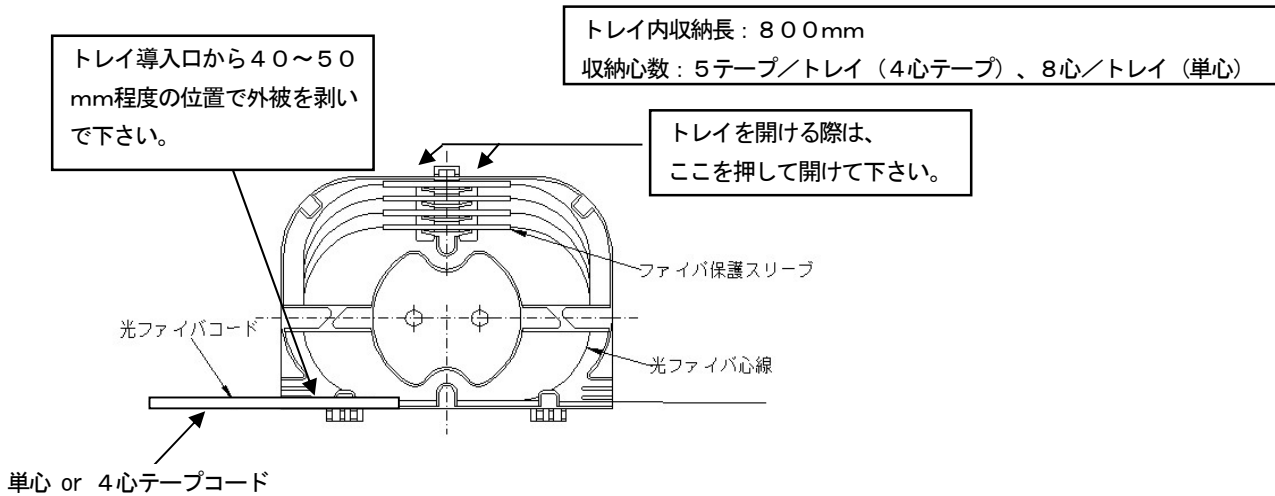
6. 導入出光ケーブル心線の配線

融着トレイを手前に倒し、下図を参考に光ケーブルの心線を配線して下さい。



7. 融着接続および接続余長の収納

- (1) ご使用の融着接続機の取扱い説明書に基づいて光ファイバ心線を融着接続して下さい。
- (2) 融着トレイに接続部を固定し、曲げ半径が30mm以下にならないように光ファイバ心線の余長を収納して下さい。
- (3) 単心もしくは4心テープコードを導出する場合は、外被をトレイ導入口の溝で把持して、内部に40～50mm程度入った位置で剥ぎ、心線を融着・収納して下さい。



以上