

ETK0645120G

住友電気工業株式会社

光ケーブル成端箱
W-OP-U1CM,W-OP-U4CM
工法書

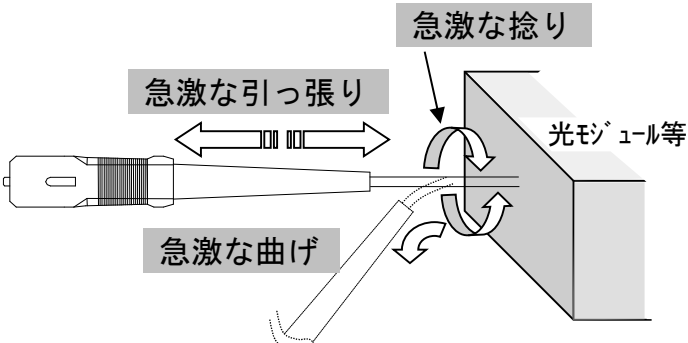
安全上のご注意 ~安全にご使用いただくために必ずお守りください~

この工法書には、人体への危害や財産への損害を未然に防ぎ、本製品を安全にご使用いただくために守っていただきたい事項を示しています。その表示と図記号の意味は次に示すとおりになっております。内容を良くご理解のうえ本文をお読みください。

本製品に関する安全上のご注意	
<p>⚠ 危険</p> <p>右記内容を見逃して、誤った取り扱いをすると、人が死亡または重傷を負う可能性が極めて高いことが想定されます。</p>	—
<p>⚠ 警告</p> <p>右記内容を見逃して、誤った取り扱いをすると、人が死亡または重傷を負う可能性が想定されます。</p>	<ul style="list-style-type: none">・ 本製品は、落下などが無いように、固定場所に適したボルトおよびアンカーボルトを使用し確実に固定して下さい。・ 高所での施工時には、部品及び使用工具が落下しないようにご注意ください。
<p>⚠ 注意</p> <p>右記内容を見逃して、誤った取り扱いをすると、人が損傷を負う可能性および、物的損害の可能性が想定されます。</p>	<ul style="list-style-type: none">・ 刃物などのご使用時には十分に注意してください。・ 本製品の組立には、本製品以外の部品を使用しないでください。
<p>お願い</p> <p>右記の内容を見逃して、誤った取り扱いをすると、本製品の性能を発揮出来ない可能性及び、機能停止をまねく可能性が想定されます。</p>	<ul style="list-style-type: none">・ 光ファイバ心線の配線に関しては、許容曲げ半径30mm以上をお守りください。・ 融着作業に関しては、ご使用の融着接続機の取扱説明書をご覧ください。・ 導入ケーブル追加などの作業を行う際は別途、部品の交換が必要となる場合がありますので、事前に弊社・営業担当までご相談ください。

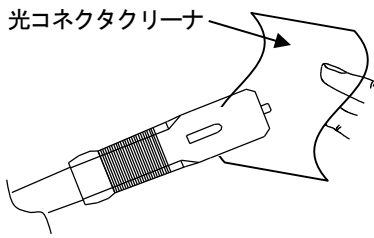
光モジュールや光キャビネットの光コード類、 コネクタ部周辺の取扱い上の注意について

1. 光モジュール、光キャビネットのコード類出口近傍の取り扱い



⚠ 光モジュール、光キャビネット等のコード類出口近傍に急激な引張力、曲げ、捻り等を加えると、コネクタ及び光モジュールが破損し、断線する恐れがあります。

2. コネクタ部の清掃について

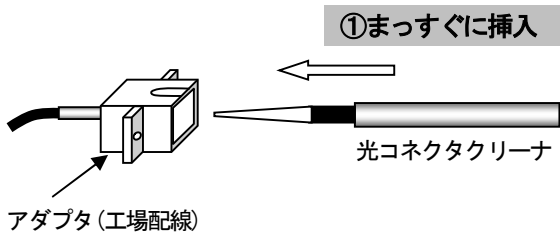


コネクタ先端部(フェルール端面)にゴミの付着や汚れ等がありますと、接続損失が大きくなります。接続前には光コネクタクリーナ等でフェルール端面を充分清掃してください。

3. アダプタの清掃について

アダプタ部にもゴミの付着や汚れがありますと、接続損失が大きくなります。接続前には、先端が細長い光コネクタクリーナ(*)でアダプタ結合部を充分清掃してください。

特に、工場にて事前に配線している製品については、出荷時に、充分な清掃を実施致しておりますが、接続損失が大きい場合には、光コネクタクリーナ(*)にて下記のような清掃をお願い致します。通常の綿棒はアダプタ内部の部品に損傷を与えますので、絶対に使用しないでください。



- ②先端が当たったところで止める
- ③右方向(時計回り)に2~3回転まわす

(*) 製品名: GLETOP スティックタイプ
エヌ・ティ・ティ・アドバンステクノロジ株式会社
URL: <http://www.ntt-at.co.jp>

⚠ 左右両方向には回さないこと

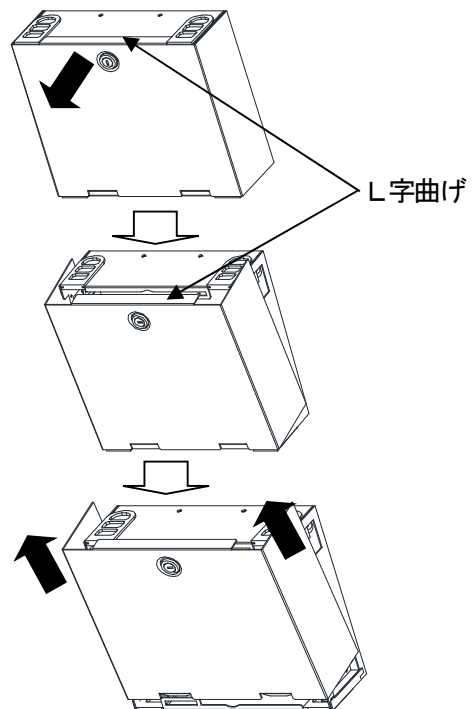
4. その他

工場にて事前に配線されている光モジュールや光パネル等の製品については、簡単に開けることができない構造になっていますので、無理に開けないようにお願いします。

1. カバーの着脱

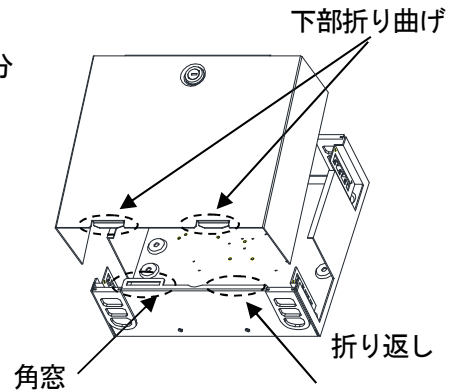
カバーの着脱については右図を参照の上、以下の手順に従って作業してください。

- (1) カバーを外す際は、ロックを解除し、カバー上部のみを手前側に引き出し、L字曲げ部分を本体から外してください。



- (2) 上部を引き出した状態のまま、上方向にスライドさせてください。

- 注1) カバーを取り付ける際は逆の手順となりますが、必ず下部折り曲げ部分（左右2箇所）を本体角窓及び折り返し部分に差し込んだことを確認してから上部を嵌めて下さい。
- 注2) カバーと本体は出荷時に低粘着テープで固定してありますが、輸送時における製品保護が目的のため、剥がしてご使用ください。

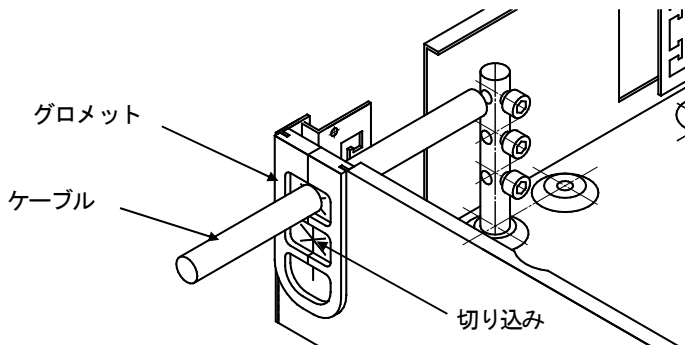


2. 光ケーブル接続箱の設置

本製品には固定用の丸穴が4箇所ありますので、ガタなどがないようにしっかり固定して下さい。

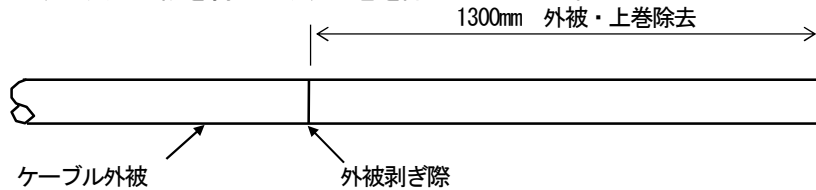
3. 光ケーブルの導入出

箱本体底面または天面のグロメットから光ケーブルを引き込んで下さい。また、必要に応じてグロメットの薄膜部分に切り込みを入れて下さい。



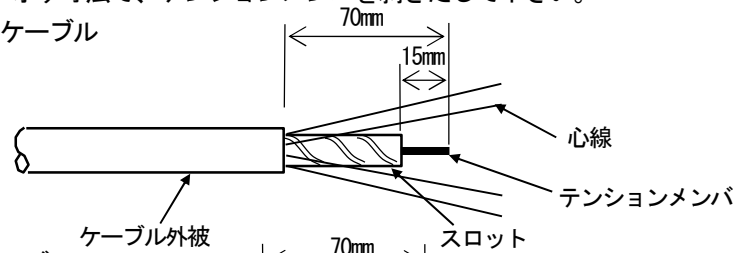
4. 導入光ケーブルの端末処理

- (1) 下図に示す寸法で外被を剥ぎ取り、上巻を除去して下さい。

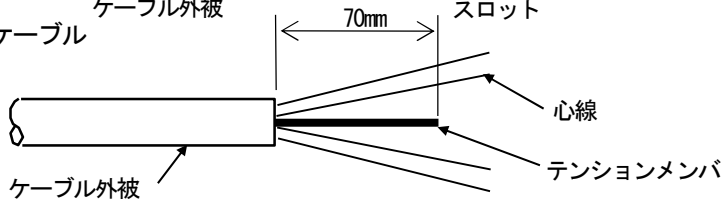


- (2) 下図に示す寸法で、テンションメンバを剥ぎだして下さい。

- ・スロットケーブル

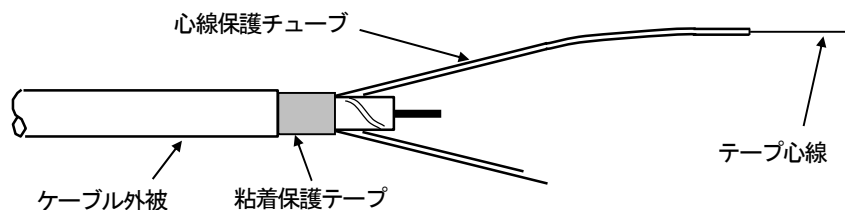


- ・層燃型ケーブル



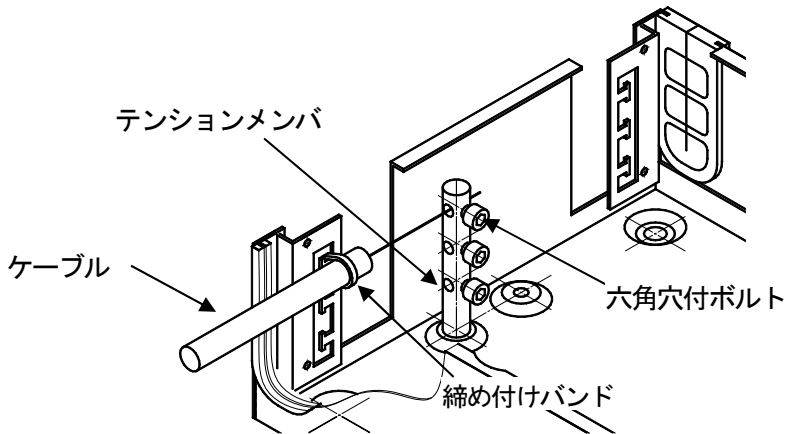
- (3) テープ心線の場合は、下図に示す通り心線保護チューブを被せて心線を保護して下さい。

(5テープ/1チューブ) 被せた心線保護チューブは粘着保護テープを巻き固定して下さい。



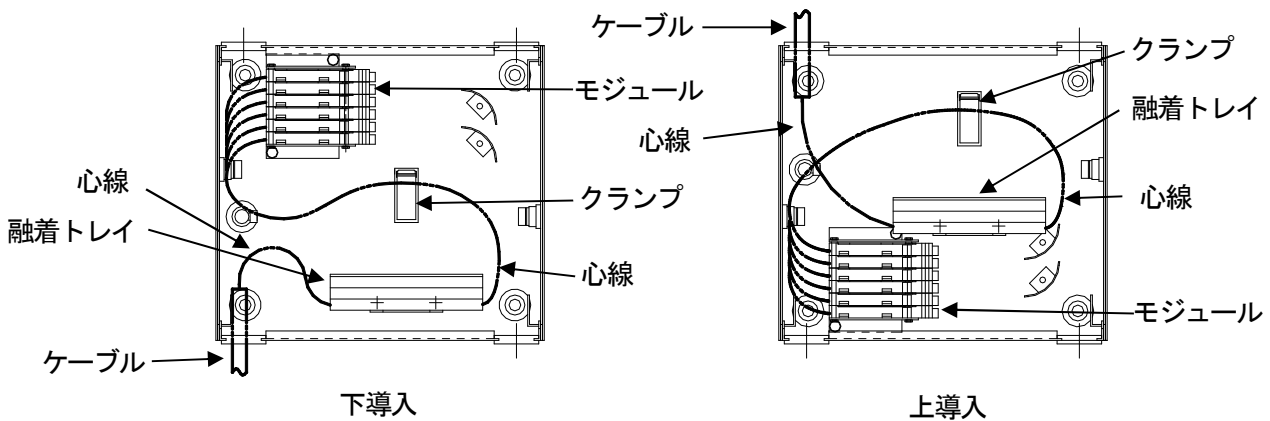
5. 導入光ケーブルの固定

- (1) テンションメンバをTM固定金具に挿入し、六角穴付ボルトを六角棒レンチで締め付けて下さい。
- (2) 光ケーブルをケーブル把持部に沿わせ、外被を締め付けバンドで締め付けてケーブルを固定して下さい。



6. 導入光ケーブル心線とモジュール心線の配線

融着トレイを手前に倒し、下図を参考にモジュールの心線と光ケーブルの心線を配線して下さい。
モジュールの心線は必ず、クランプに通して下さい。



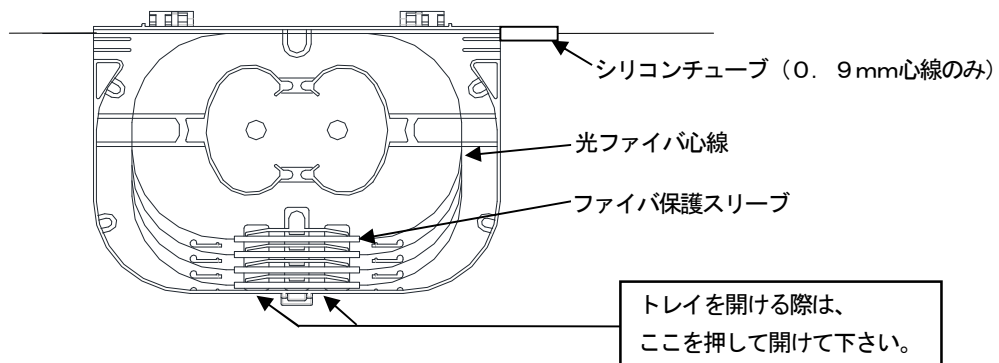
7. 融着接続および接続余長の収納

- (1) ご使用の融着接続機の取扱い説明書に基づいて光ファイバ心線を融着接続して下さい。
- (2) 融着トレイに接続部を固定し、曲げ半径が30mm以下にならないように光ファイバ心線の余長を収納して下さい。

トレイ内収納長：800mm

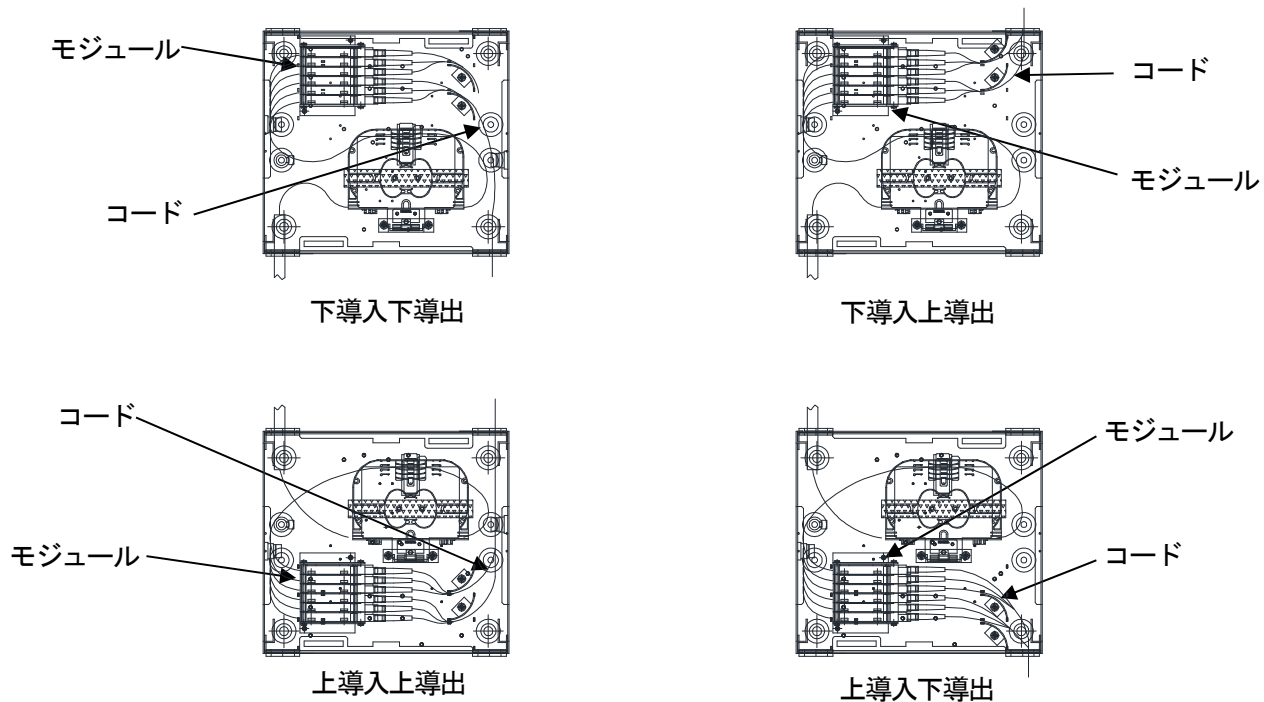
収納心数：5テープ/トレイ（4心テープ）、8心/トレイ（単心）

- (3) 0.9mm心線の場合は、トレイの心線入り口にシリコンチューブを差し込んで下さい。

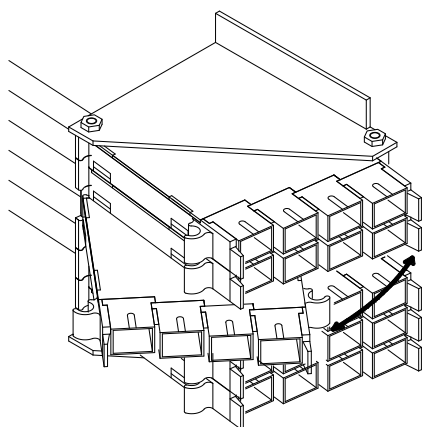


8. コネクタの接続と導出コードの配線

モジュールのアダプタにコネクタを接続し、下図を参考に2次側コードを配線して下さい。

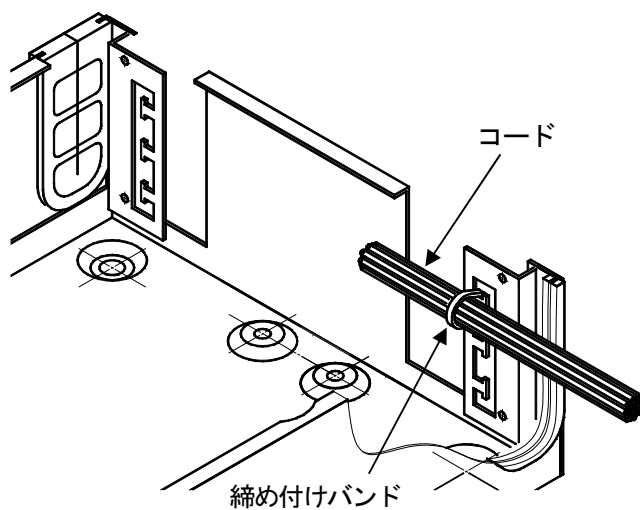


コネクタ接続の際は、モジュールを回転し引き出して下さい。



9. 導出コードの固定

コード束をケーブル把持部に沿わせ、締め付けバンドで締め付けてコードを固定して下さい。

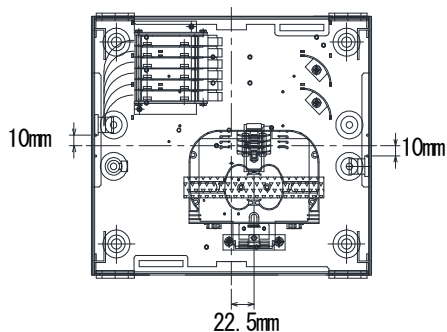


組立方法

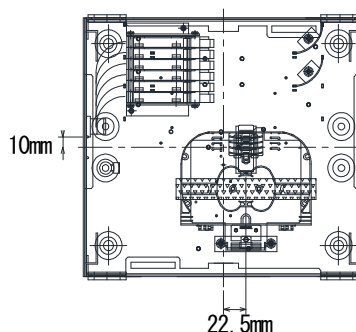
下図の寸法位置にクランプ貼付け位置を示すピンホールがありますので、クランプ類を貼り付けて下さい。
また、下導入下導出以外の場合は、下図のとおり融着トレイ、モジュール、ガイド、TM固定金具の位置を変えて下さい。

W-OP-U 1 CM<24>

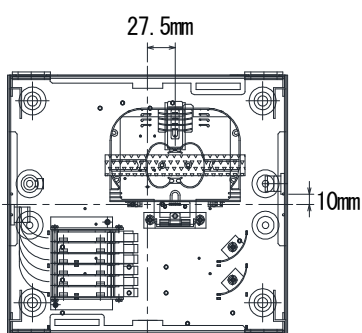
W-OP-U 4 CM<24>



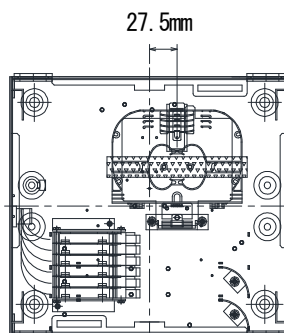
下導入下導出 (納入形態)



下導入上導出



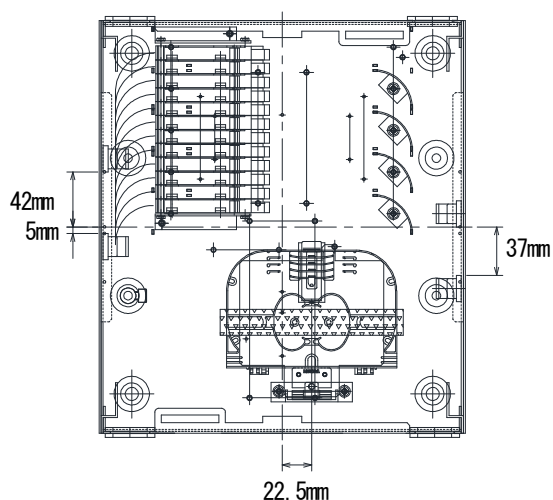
上導入上導出



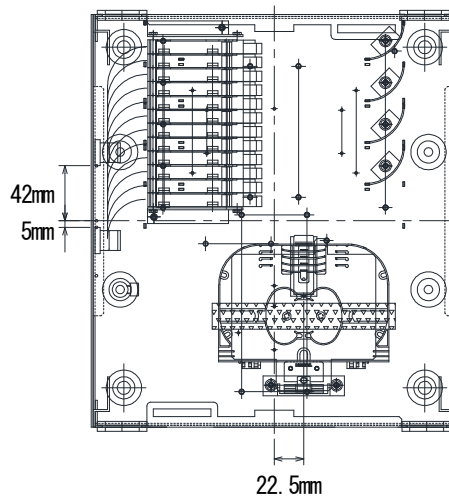
上導入下導出

W-OP-U 1 CM<48>

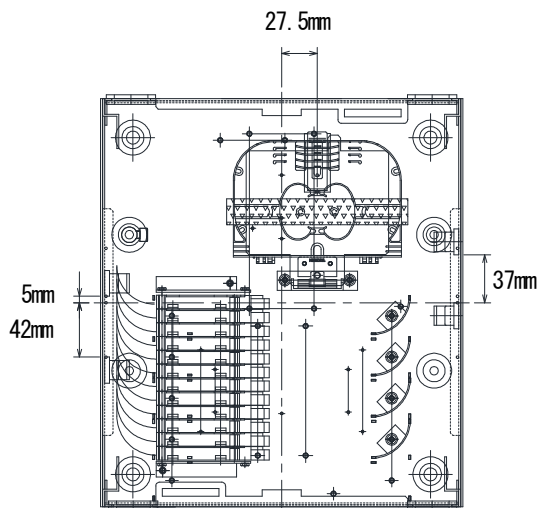
W-OP-U 4 CM<48>



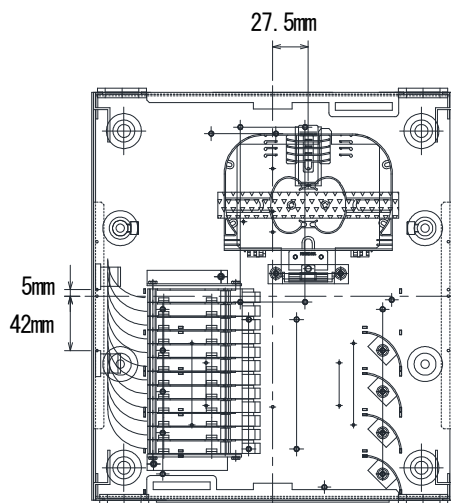
下導入下導出 (納入形態)



下導入上導出

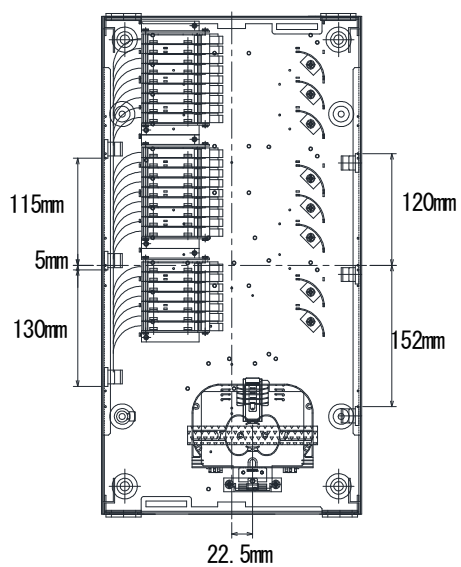


上導入上導出

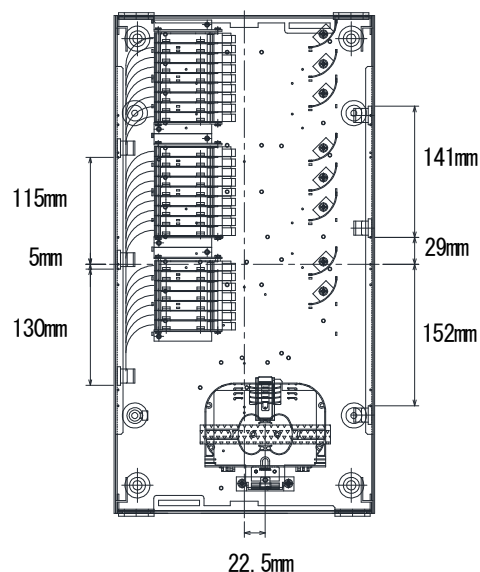


上導入下導出

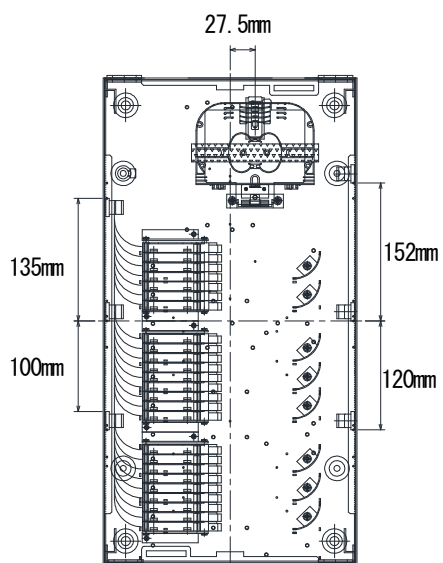
W-OP-U4CM<100>



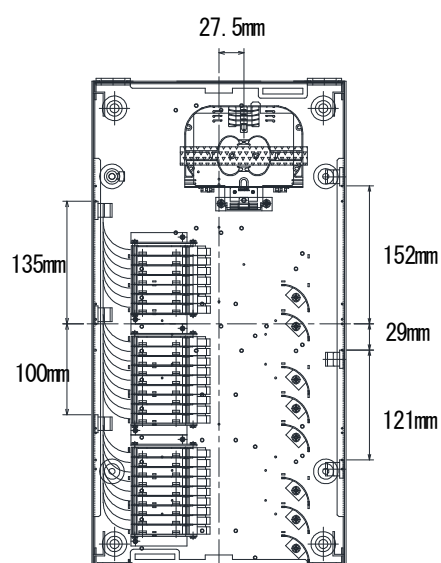
下導入下導出 (納入形態)



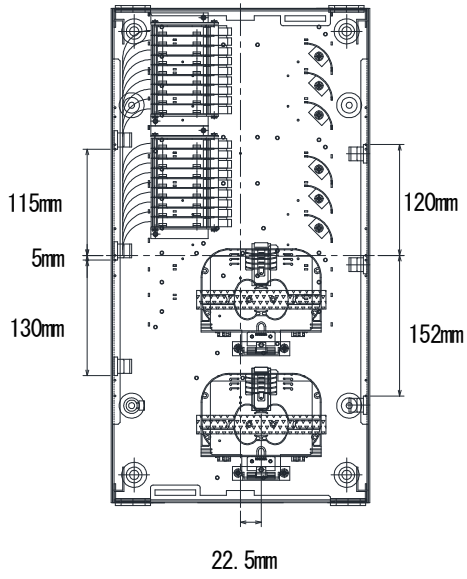
下導入上導出



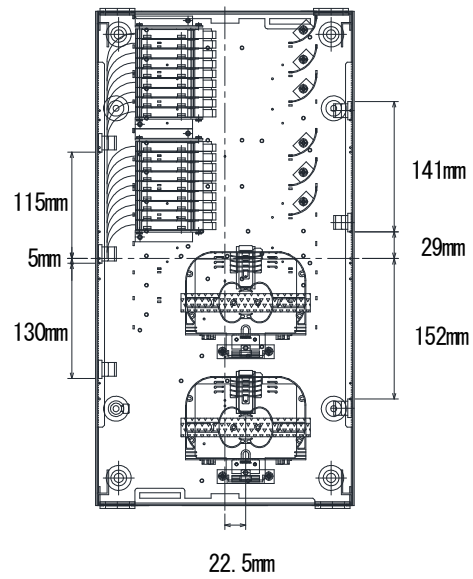
上導入上導出



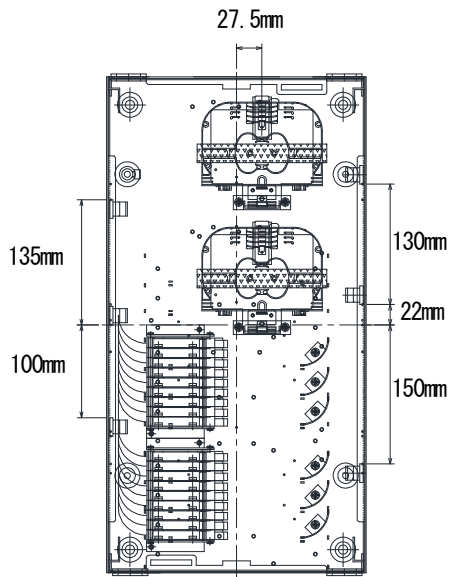
上導入下導出



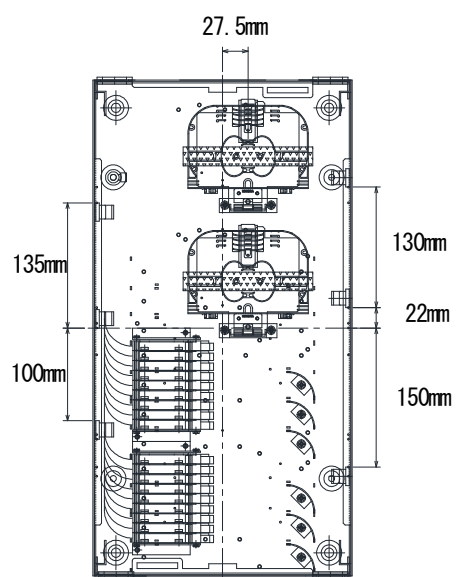
下導入下導出 (納入形態)



下導入上導出



上導入上導出



上導入下導出

以上