



\*ETK0543154A\*




住友電気工業株式会社

## M J C - F H 2 工 法 書

ご使用前に、この工法書を良くお読みの上、内容を理解してから、ご使用下さい。  
お読みになった後も、この工法書は大切に保管してください。

### ▽ 安全上のご注意 ~安全にご使用いただくために必ずお守りください~

この工法書には、人体への危害や財産への損害を未然に防ぎ、本製品を安全にご使用いただくために守っていただきたい事項を示しています。その表示と図記号の意味は次に示すとおりになっております。内容を良くご理解のうえ本文をお読みください。

| 本クロージャに関する安全上のご注意  |  |
|--|--|
|  <p><b>危険</b></p> <p>右記内容を見逃して、誤った取り扱いをすると、人が死亡または重傷を負う可能性が極めて高いことが想定されます。</p>  | —  |
|  <p><b>警告</b></p> <p>右記内容を見逃して誤った取り扱いをすると、人が死亡または重傷を負う可能性が想定されます。</p>           | <ul style="list-style-type: none"> <li>・本クロージャは、落下などの無いように、確実に固定して下さい。</li> <li>・架空での施工時には、部品及び使用工具が落下しないようにご注意ください。</li> </ul>  |
|  <p><b>注意</b></p> <p>右記内容を見逃して、誤った取り扱いをすると、人が損傷を負う可能性および、物的損害の可能性が想定されます。</p> | <ul style="list-style-type: none"> <li>・刃物などのご使用時には十分に注意してください。</li> <li>・本クロージャの組立には、本製品以外の部品を使用しないでください。<br/><b>(シーリングテープ「使用厳禁」)</b></li> <li>・締め付けトルクを規定した作業は、その規定を守って作業をしてください。水の浸入やケーブル及びクロージャの破損の原因となります。</li> <li>・塩害地域では、ステンレス鋼でも腐食する場合があります。<br/>鉄道沿線、橋梁部、架空など振動が大きく心線移動が懸念される場所で、一方向燃(S燃)型ケーブルを使用する場合は、「心線移動防止処理」の実施を推奨いたします。</li> </ul> |
| <p><b>お願い</b></p> <p>右記の内容を見逃して、誤った取り扱いをすると、本製品の性能を発揮出来ない可能性及び、機能停止をまねく可能性が想定されます。</p>   | <ul style="list-style-type: none"> <li>・光ファイバの配線は、許容曲げ半径30mm以上をお守りください。</li> <li>・融着作業は、ご使用の融着接続機の取扱説明書をご覧ください。</li> <li>・本クロージャの解体・再組立・導入ケーブルの追加などの作業を行う際は別途、部品の交換が必要とする場合がありますので、事前に弊社・営業担当までご相談ください。</li> </ul>   |

## 主な構成部品

| No. | 品名                    | 数量  | 備考    |
|-----|-----------------------|-----|-------|
| 1   | スリーブ上                 | 1個  | 組込    |
| 2   | スリーブ下                 | 1個  | 組込    |
| 3   | トレイ台                  | 1組  | 組込    |
| 4   | トレイ                   | 5枚  | 組込    |
| 5   | トレイ保護カバー              | 5枚  | 組込    |
| 6   | トレイフタ                 | 1枚  | 組込    |
| 7   | ケーブル把持金具              | 2個  | 組込    |
| 8   | ケーブル外被把持金具            | 4個  | 組込    |
| 9   | ガスカート                 | 2本  | 添付品   |
| 10  | ガスバルブ                 | 1個  | 組込    |
| 11  | アース線                  | 1本  | 組込    |
| 12  | 心線挟み込み防止シート           | 1枚  | 組込    |
| 13  | 吊り金具                  | 1組  | 2本/1組 |
| 14  | 心線保護チューブ<2.5><700><5> | 必要数 | 5色    |
| 15  | ケーブル振れ止め              | 4個  | 添付品   |
| 16  | 浸水検知センサ               | 1個  | 指定添付品 |
| 17  | ゴムグロメット               | 必要数 | 添付品   |
| 18  | 閉塞栓                   | 必要数 | 添付品   |
| 19  | 作業ラベル                 | 1枚  | 添付品   |
| 20  | サンドクロス                | 1枚  | 添付品   |
| 21  | シリコングリス               | 2個  | 添付品   |
| 22  | 工法書                   | 1部  | 添付品   |

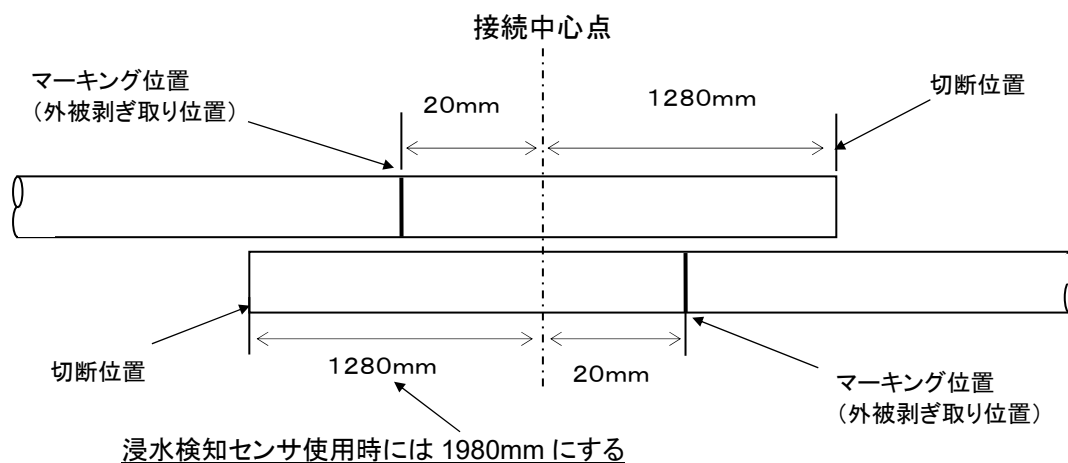
## 組立作業フロー

| No. | 項目                    |
|-----|-----------------------|
| 1   | ケーブル長尺と切断             |
| 2   | ケーブル外被の研磨             |
| 3   | ケーブルの処理               |
| 4   | 心線保護チューブの挿入           |
| 5   | スロットロット及びテンションメンバの口出し |
| 6   | グロメット取り付け             |
| 7   | ケーブル振れ止め取り付け          |
| 8   | スリーブ(上)取り外し           |
| 9   | ケーブル取り付け              |
| 10  | トレイへの心線導入             |
| 11  | 心線の接続と収納              |
| 12  | スリーブ締結                |
| 13  | ガスフラッシュテスト            |
| 14  | クロージャの設置例             |
| 15  | 再組立時の注意               |
| 16  | 架空設置方法                |
| 17  | バンド締め付け               |
|     |                       |
|     |                       |
|     |                       |
|     |                       |
|     |                       |
|     |                       |
|     |                       |

## 組立方法

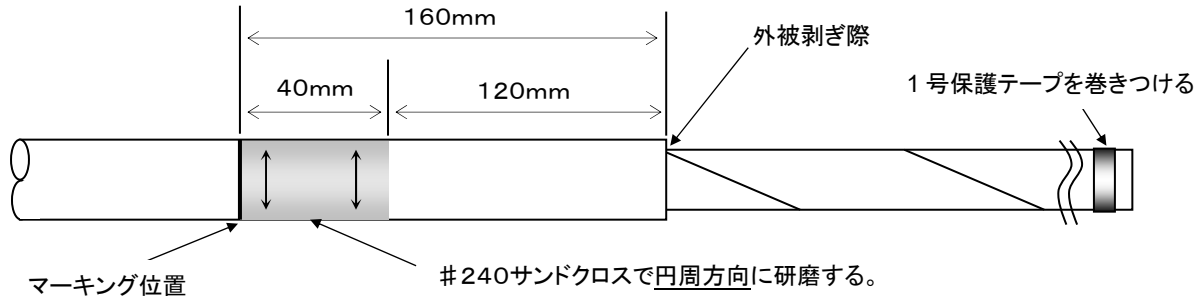
## 1.ケーブル調尺と切断

(1)図のように接続中心点から 1280mmの位置でケーブルを切断し、接続中心点から 20mmの位置(外被剥ぎ取り位置)に色テープ又は白マジック等でマーキングする、ケーブル切断後、外被剥ぎ取り位置よりケーブル外被を剥ぎ取る。  
 ※浸水検知センサを使用する場合は片側のみ接続中心点から 1980mmにする。



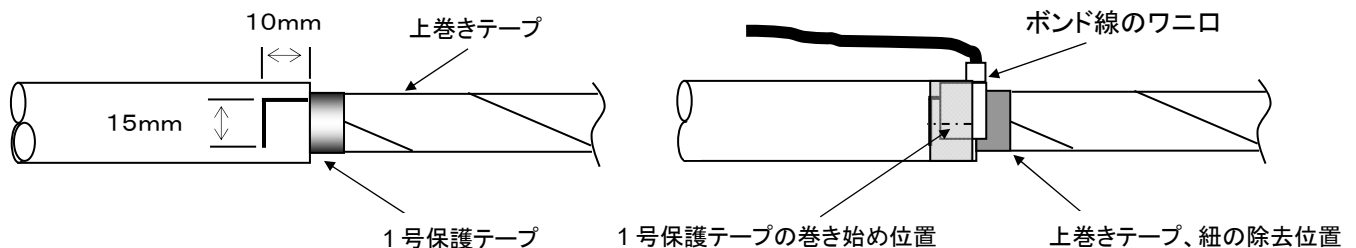
## 2. ケーブル外被の研磨

- (1) 心線外傷防止の為上巻きテープが外れないように先端部に保護テープを巻きつける。
  - (2) 外被剥ぎ際から **160mm** の位置にマーキングする。
  - (3) マーキング位置よりグロメット取付部の **40mm** 間をサンドクロス(#240)で研磨する(図の網掛部)、研磨後研磨部をアルコールをつけた、きれいな布などで清掃する。
- ※必ずケーブルの円周方向に研磨し、ケーブルに傷がある場合はキズが無くなるまで研磨して下さい。



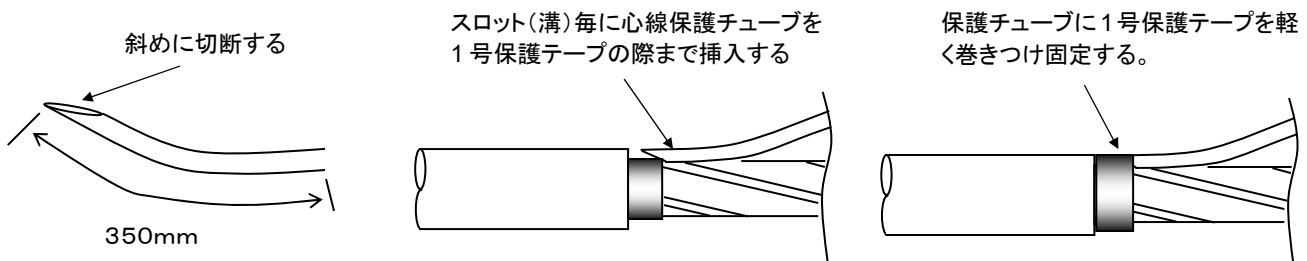
## 3. ケーブルの処理

- (1) ケーブル外被剥ぎ際の上巻きテープ上に1号保護テープ(10mm幅、オプション品)を2周巻きつける。
- (2) 1号保護テープの際から上巻きテープ及び上巻き紐を除去する。  
※作業中に心線を外傷させないように注意してください。
- (3) LAP ケーブルの場合、ボンド線取り付けの為、ケーブル外被際からケーブル方向に **10mm**、円周方向に **15mm** の切込みを入れる。引き起こした切込みにLAPボンド線のワニ口を挟みペンチなどでかしめ、下図のよう取り付ける。
- (4) 取り付けしたワニ口の上に1号保護テープを2周巻き付ける(テープの巻き始めはワニ口の下から巻き始める)。



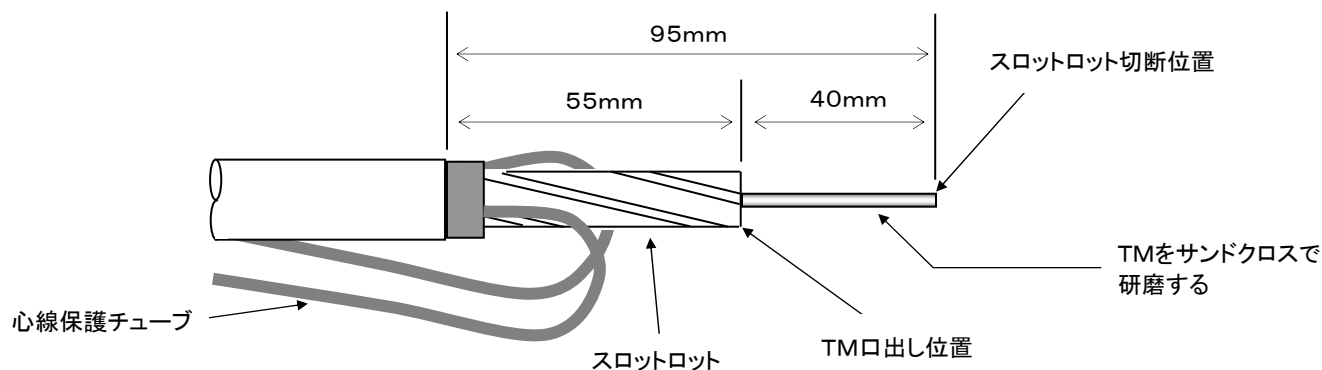
## 4. 心線保護チューブの挿入

- (1) 心線保護チューブを**350mm**に切断し、片側を斜めに切断する(下図左参照)。
- (2) スロット(溝)毎に心線保護チューブを挿入する(下図中参照)。  
※溝毎の心線保護チューブ挿入順はNo.1-青、No.2-黄、No.3-緑、No.4-赤、No.5-紫、または工事仕様で別の心線識別方法がある場合は仕様通りの方法で実施してください。
- (3) 心線保護チューブの移動防止のため1号保護テープを軽く巻きつけ固定する(下図右参照)。

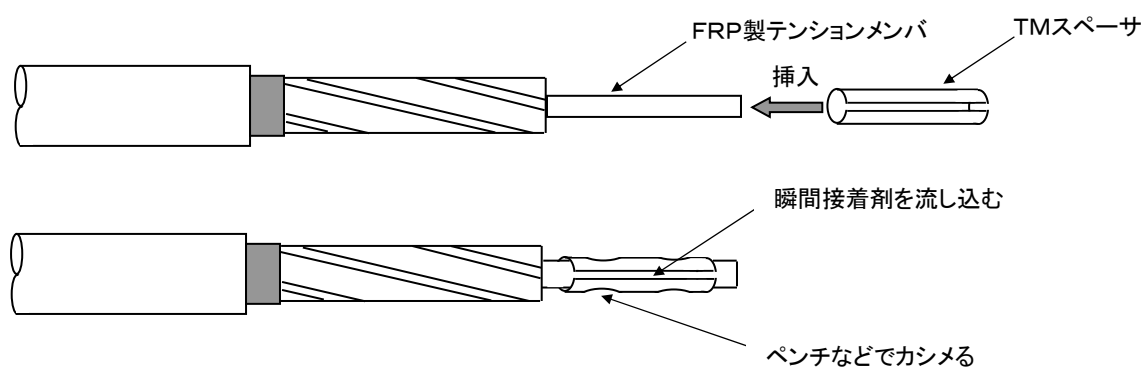


## 5. スロットロット及びテンションメンバの口出し

- (1) スロットロットをシース剥ぎ際から95mmで切断する。
  - (2) 先端より40mmテンションメンバ(以下 TM と表記)を口出しする。
  - (3) 口出した TM をサンドクロスで研磨する。
- ※ 作業中に心線を外傷させないように心線をケーブル側に折り返してください。



- (4) ケーブルがノンメタリックケーブル(テンションメンバが FRP 製)の場合  
TMにTMスペーサを挿入します。TMスペーサの隙間から瞬間接着剤を流し込みTMスペーサをカシメる。  
約 10 分間放置しテンションメンバスペーサを定着させます。
- ※ 作業中は心線に接着剤を付けないよう注意してください。  
※ 瞬間接着剤は別途ご購入してください。

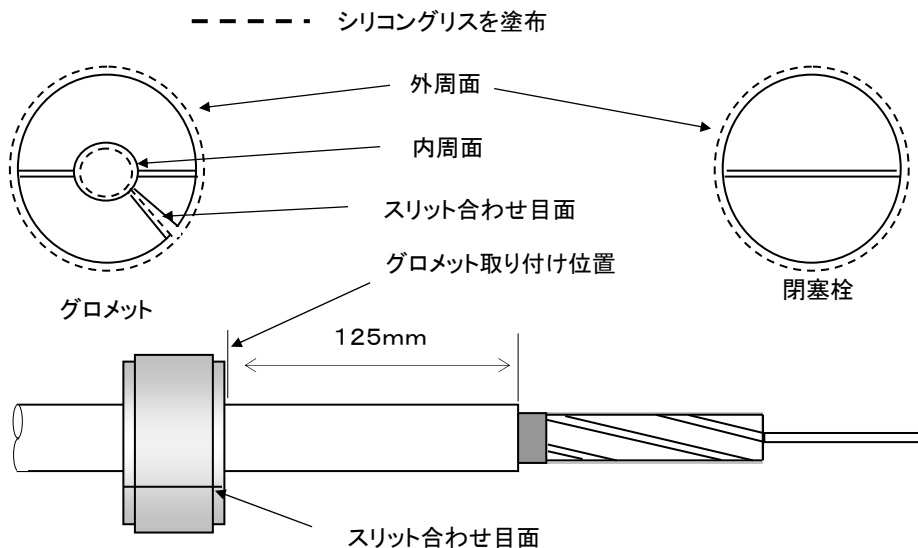


## 6. グロメット取り付け

- (1) 使用ケーブルの外径に対してグロメットのサイズが合っているか確認してください。(表-1 参照)
- (2) グロメットの内周面+外周面+スリットの合わせ目面にシリコングリスを薄く均等に塗布する。(次ページ左図参照)
- (3) 閉塞栓は外周面にシリコングリスを薄く均等に塗布する。(次ページ右図参照)
- (4) グロメットのスリットを下に向けてクロージャの内側を向くようにケーブル剥ぎ際から125mm の位置に取り付ける(次ページ中図参照)。※グロメット(閉塞栓)の表面にゴミなど付着しないようにしてください。付着した場合はアルコール等できれいに拭き取って下さい。

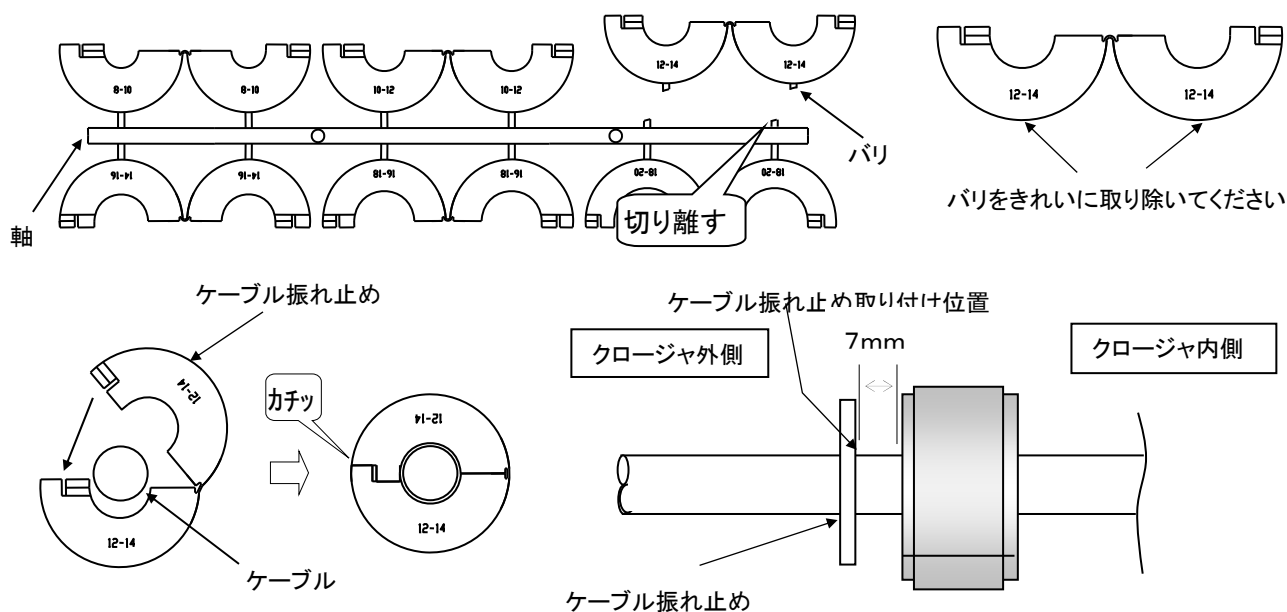
表-1

| グロメット記号 | 名称          | 適用ケーブル外径 (mm) |
|---------|-------------|---------------|
| 0       | 閉塞栓         | —             |
| 9       | ゴムグロメット<9>  | 8~10          |
| 11      | ゴムグロメット<11> | 10~12         |
| 13      | ゴムグロメット<13> | 12~14         |
| 15      | ゴムグロメット<15> | 14~16         |
| 17      | ゴムグロメット<17> | 16~18         |
| 19      | ゴムグロメット<19> | 18~20         |



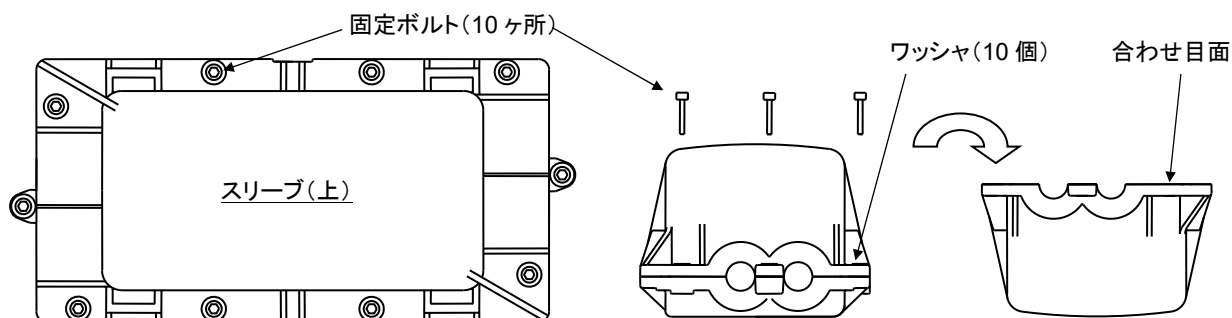
### 7. ケーブル振れ止め取り付け

- (1) ケーブル外径に適用したケーブル振れ止めにニツパなどで軸から切り離してください。  
※バリがある場合はきれいに取り除いてください。
- (2) ケーブル振れ止めにケーブルに挟みカチッと感触があるまで閉めてください。

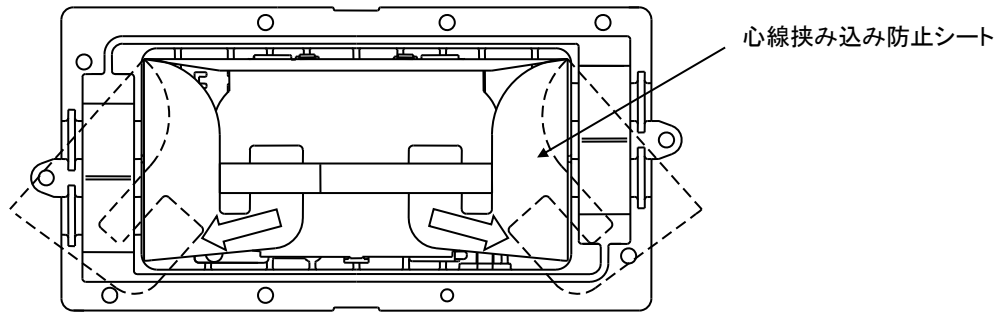


### 8. スリーブ(上)取り外し

- (1) スリーブの固定ボルト(10ヶ所)を全て弛めて、ボルトを抜き取りワッシャを取り外します。  
※ボルト、ワッシャは失くさないように注意してください。
- (2) スリーブ(上)を取り外す。※スリーブ合わせ目面を下にして置くとシール面にキズが付き防水性、気密性が損なわれる恐れがあるので上下逆(合わせ目面が上)にしてゴミなどが付かないように置いてください。



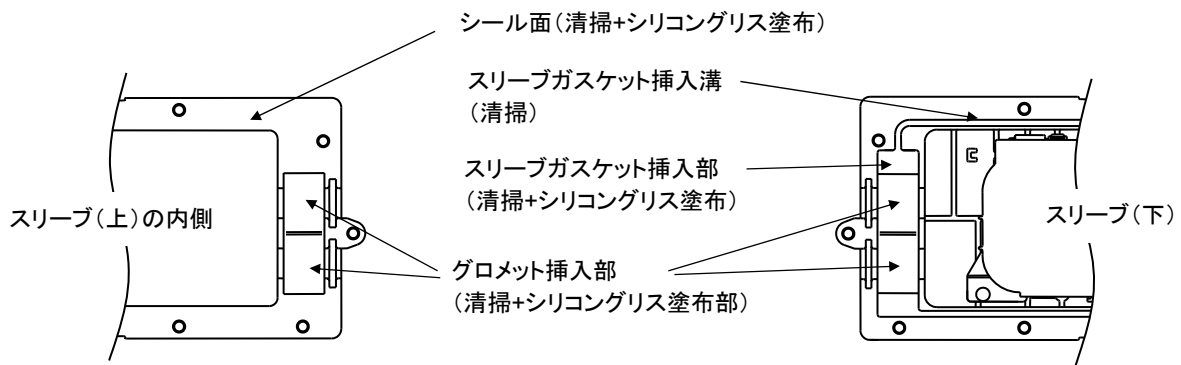
(2)スリーブ内にある心線挟み込み防止シートを下図のように手前に引き左右に広げて取り外します。



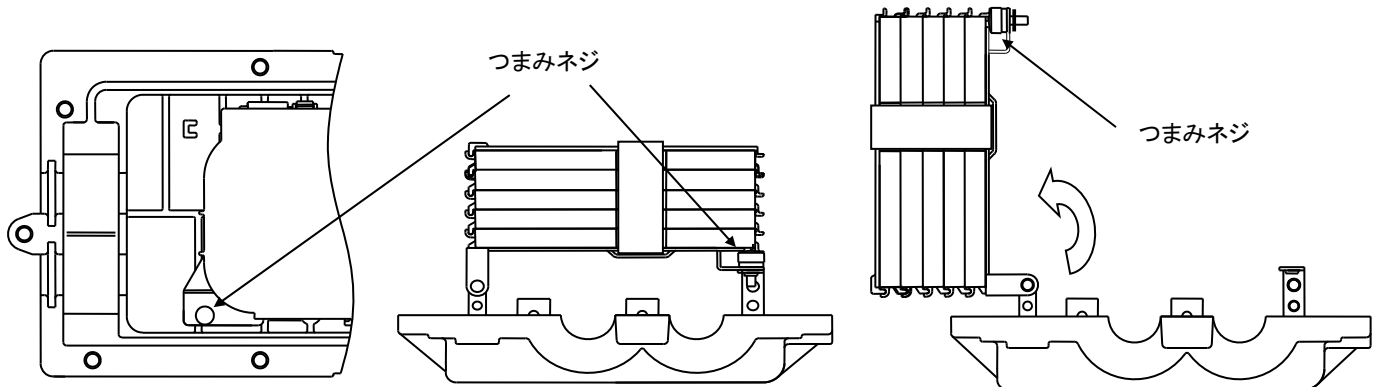
## 9. ケーブル取り付け

### 9-1. ケーブル取り付けの準備

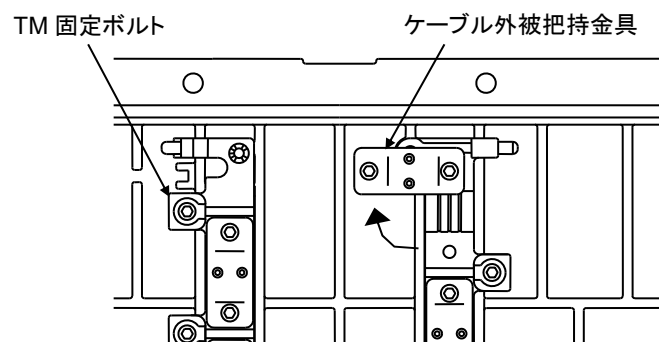
(1)スリーブ(上)のシール面(スリーブガスケット接触部)とグロメット挿入部、スリーブ(下)のグロメット挿入部とスリーブガスケット挿入部(溝)をアルコールをつけた、きれいな布などで清掃しゴミ等を取り除いた後、シリコングリスを薄く均等に塗布して下さい。



(2)トレイ台の固定用つまみネジを弛めトレイ固定台を開きます。

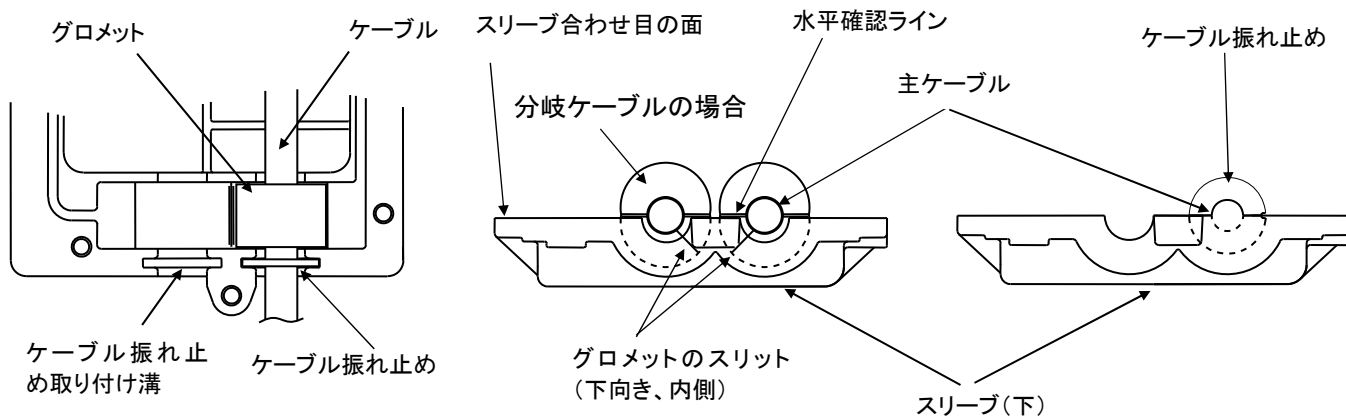


(3)ケーブル把持金具 TM のボルト、ケーブル外被把持金具の固定ボルトを弛め、ケーブル外被把持金具を 90 度回転させる。

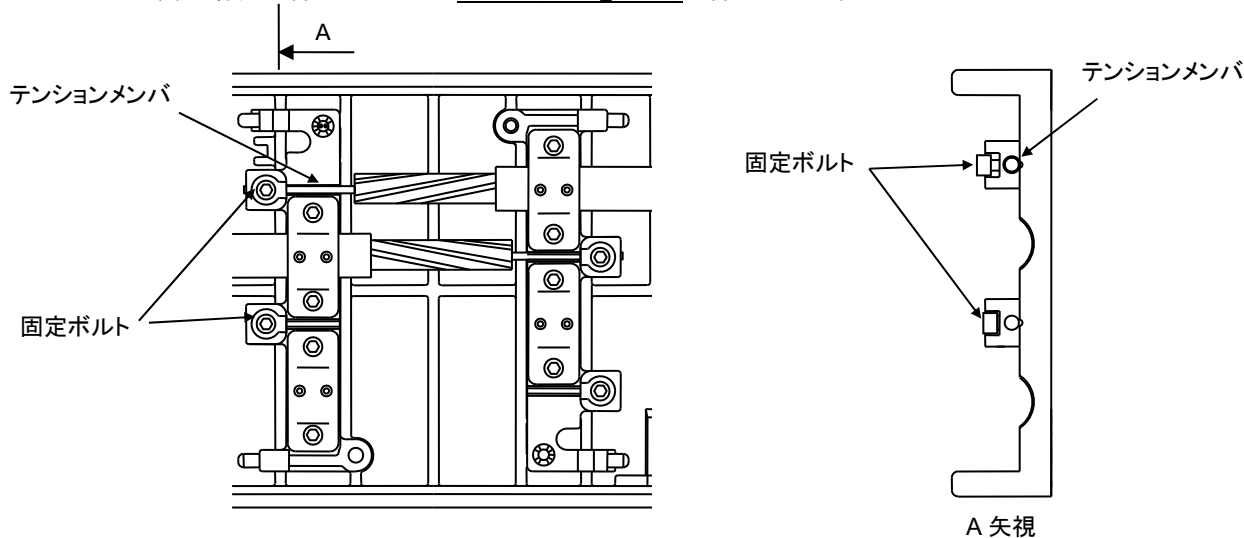


9-2.ケーブル取り付け

(1)グロメットのスリットの向きが下を向き、クロージャの内側を向くように取り付け、グロメットの水平確認ラインとスリーブ合わせ目の面が水平になるように向きを修正してください(下図中参照) 振止めワッシャを溝に挿入してください。(下図右参照)



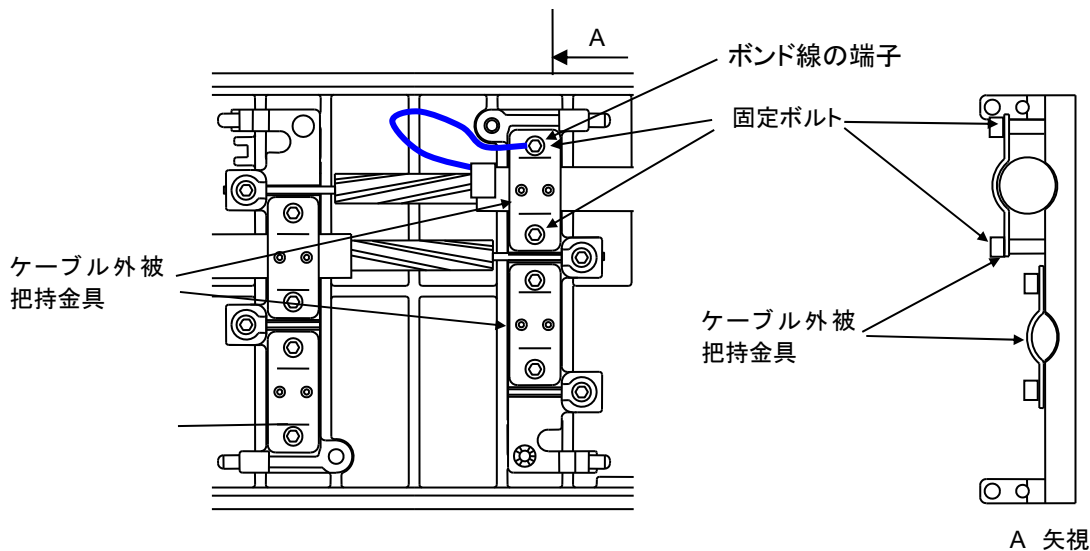
(2)TMを TM 把持部の穴に挿入し TM 固定ボルトを締め付けトルク **8N・m(80kgf-cm)** で締め付ける。  
TM が FRP 製の場合は締め付けトルク**4N・m(40kgf-cm)** で締め付ける。



(3)ケーブル外被をケーブル外被把持金具で挟み、ボルト(2本)を交互に均等に締め付けトルク **2N・m(20kgf-cm)** で締め付ける。

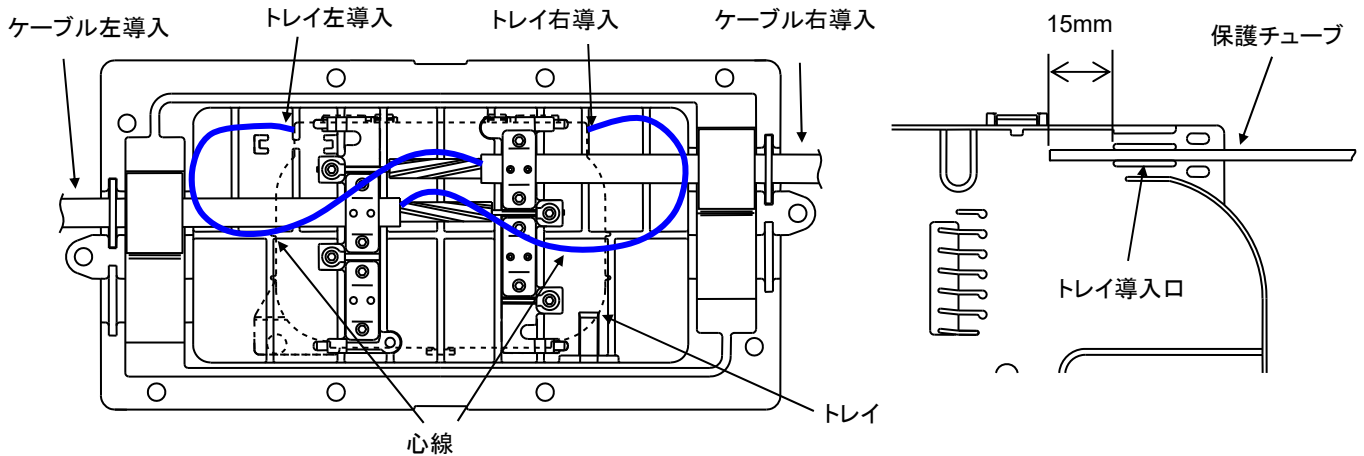
※層燃り・SZ ケーブルの場合、ケーブル外被把持金具を 2N・m で締め付けると、ケーブルが変形する場合があります。様子を見ながら変形しない程度に締め付けて下さい。(目安トルク値:1.0~1.5N・m)

LAP ケーブルの場合はボンド線の端子をケーブル外被把持金具のボルトに共締めする。

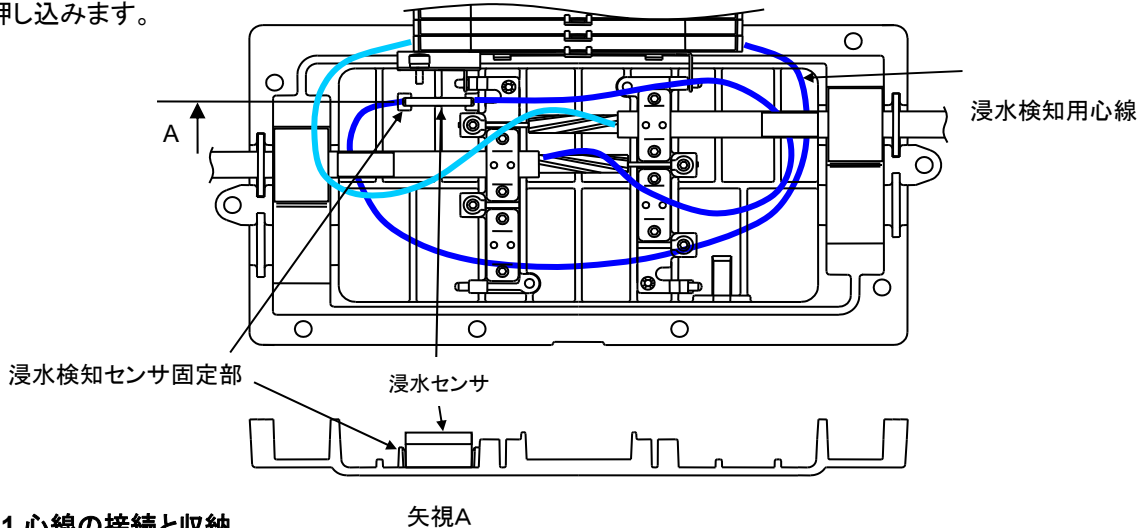


### 10.トレイへの心線の導入

- (1)心線はトレイ台の下を通過させて、下図左のように、右側導入ケーブルの心線はトレイ左側から導入し、左側導入のケーブルの心線はトレイ右側に導入する。
- (2)保護チューブはトレイ入り口より内側に 15mm 入れて固定する、保護チューブが長い場合は切断して調整する。  
※保護チューブを切断するときには心線に外傷をあたえないよう注意してください。  
※心線の曲げ半径は R30mm 以上になるよう導入して下さい。



- (3)浸水検用心線を下図のように配線します。チューブは任意で取り付けてください(テープ心線のみでも問題ありません)、浸水検知センサを心線検用心線に取り付ける。(別紙-1 参照) 浸水検知センサ固定部にセンサの底が付くまで押し込みます。

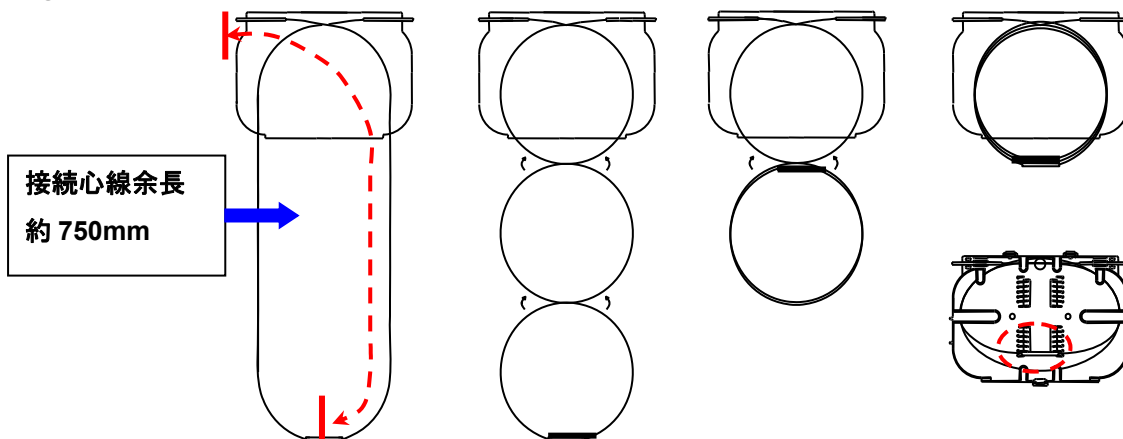


### 11.心線の接続と収納

- (1)接続心線を一旦トレイに仮収納して、収納に適切な長さ(曲げ半径 30mm 確保できる)に切断し調整をする。心線にねじれが入らないように接続を行う。下記に  
※必ず心線(テープ心線)を、トレイに仮収納して接続心線余長を確認してから切断してください。

・作業側に接続部を収納する場合(接続心線余長(片端) : トレイ入口~スリーブ 約 750mm)

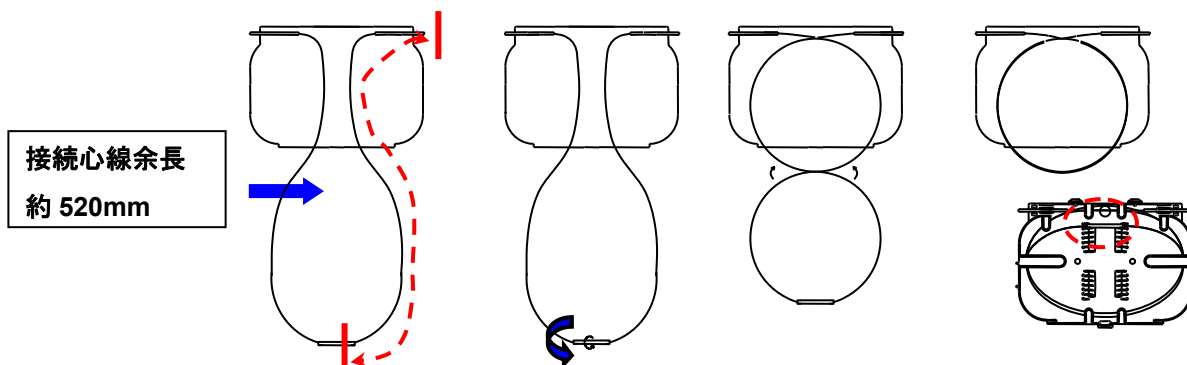
- ① ねじれの無い心線を交差させた状態で接続する。
- ② 心線を交差させ輪を3つ作る。(奇数回数の輪 3or5)・・・図は、3つの場合を示す。
- ③ 手前側の交差部から下側に折り返し上の輪と合わせる、2 回行う。
- ④ 融着部をホルダに収納し、心線をトレイ内に収める。



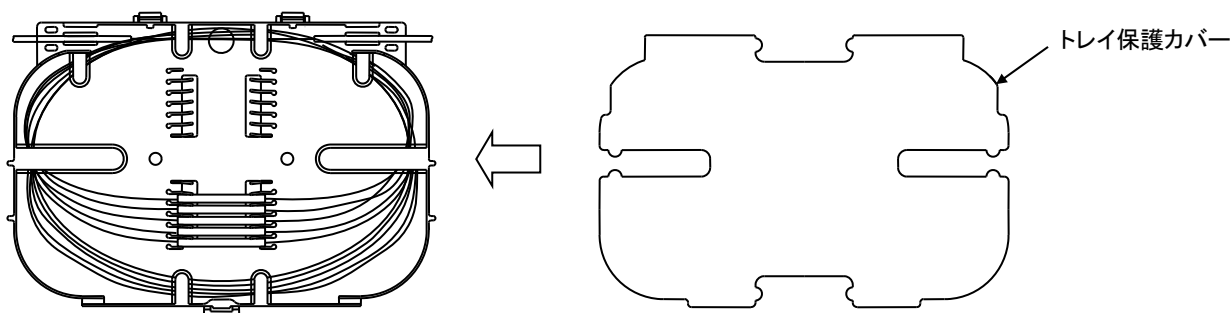


・非作業側に接続部を収納する場合(接続心線余長(片端) : トレイ入口～スリーブ 約 520mm)

- ① ねじれの無い心線を融着接続し接続部(スリーブ)を手前に180度(半回転)させる。
- ② 心線を交差させ輪を2つ作る。(偶数回数の輪)・・・図は、2つの場合を示す。
- ③ 交差部から下側に折り返し上の輪と合わせる。
- ④ 融着部をホルダに収納し、心線をトレイ内に収める。

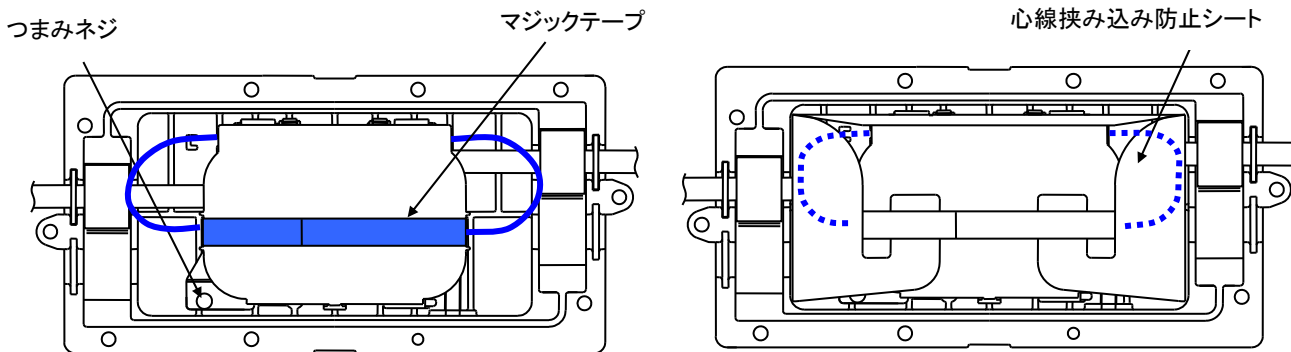


(2) ファイバ保護スリーブをホルダに固定し、心線余長をループ取りしてトレイ内に収納する。  
心線余長の曲げ半径が 30mm 以上あること、心線の飛び出しがないことを確認した後、トレイ保護カバーを取り付ける。



※ファイバ保護スリーブの固定を、作業側にした場合を図示。

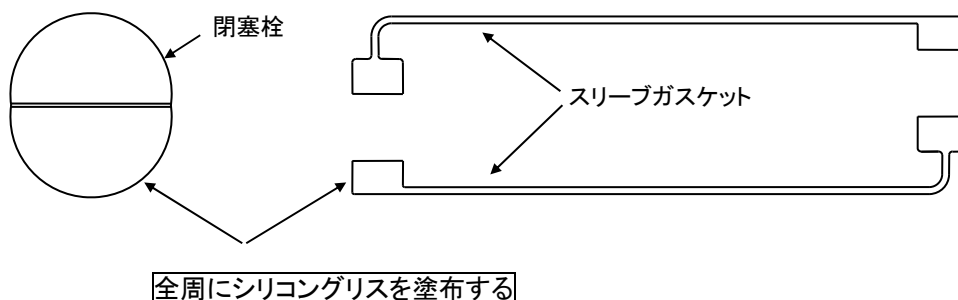
(3) 全ての接続・収納が終了した後、トレイをマジックテープで固定して、トレイ台のつまみネジを締め付け固定する。  
心線保護チューブの曲げ半径が 30mm 以下にならないように調整し、心線挟み込み防止シートを取り付ける。



## 12.スリーブ締結

### 12-1.閉塞栓とスリーブガasket取り付け

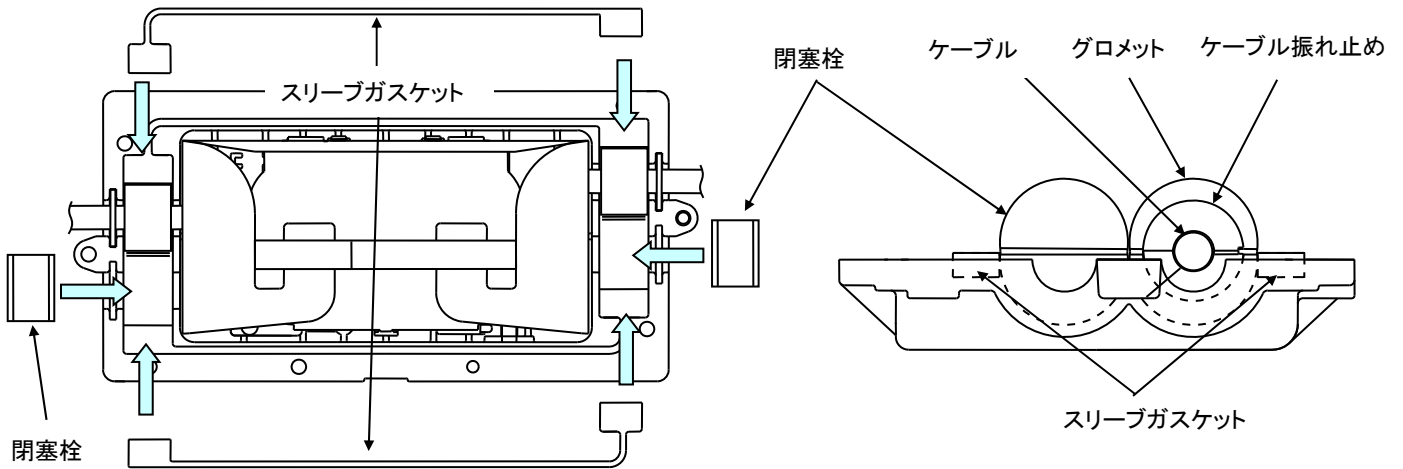
- (1) 閉塞栓とスリーブガasketをアルコールのついた、きれいな布で清掃(ゴミ等を拭き取る)する。
- (2) 閉塞栓(円周面)とスリーブガasket全体(全周の表面)にシリコングリスを薄く塗布する。



(3)スリーブ(下)の閉塞栓とスリーブガasket挿入部(溝)にゴミがないことを確認した後、閉塞栓の水平確認ラインとスリーブの合わせ目面が水平になるように挿入部に取り付ける。スリーブガasket(2本)をそれぞれの挿入部に取り付ける。

※グロメット(閉塞栓)、ガasket、及び、各挿入部にゴミなどが付着している場合は再度清掃しシリコングリスを塗り直してください。

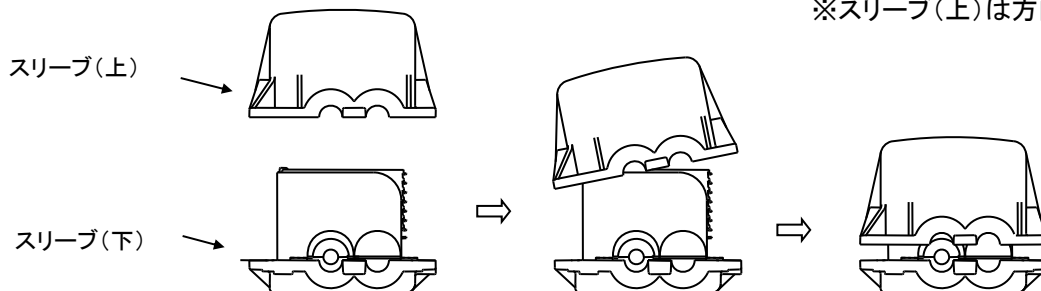
※ガasketは溝の底面に接触させるまで挿入してください(ガasket倒れこみ防止のため)。



### 12-2.スリーブ(上)取り付け

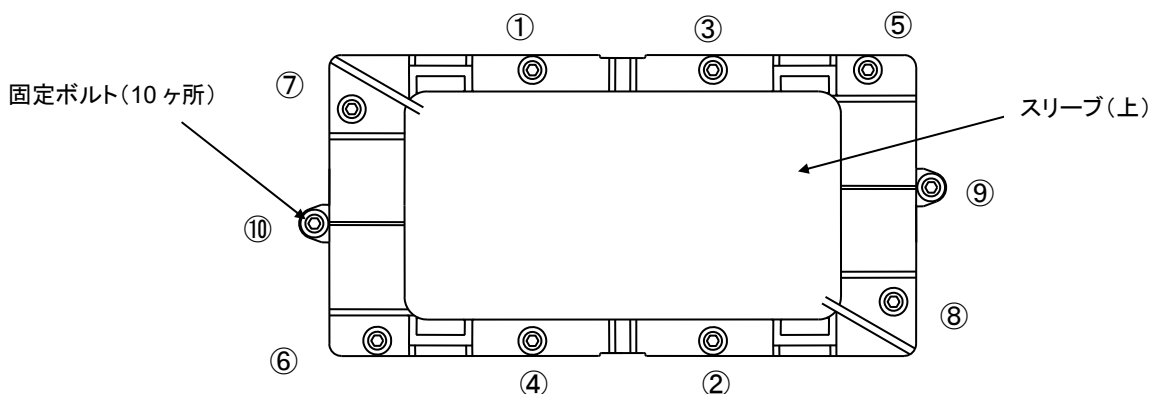
(1)クロージャの奥側(非作業面)から先にスリーブ(上)を静かにスリーブ(下)にかぶせる。

※スリーブ(上)は方向性はありません。



(2)スリーブ上下の位置を合わせ、固定ボルト、ワッシャを取り付け、ガasketの噛み込みがないことを確認し固定ボルト(10ヶ所)を下図の順番で均等に、手で締め付けてください。締め付けトルク  $4\text{N}\cdot\text{m}$  ( $40\text{kgf}\cdot\text{cm}$ ) で締め付ける。

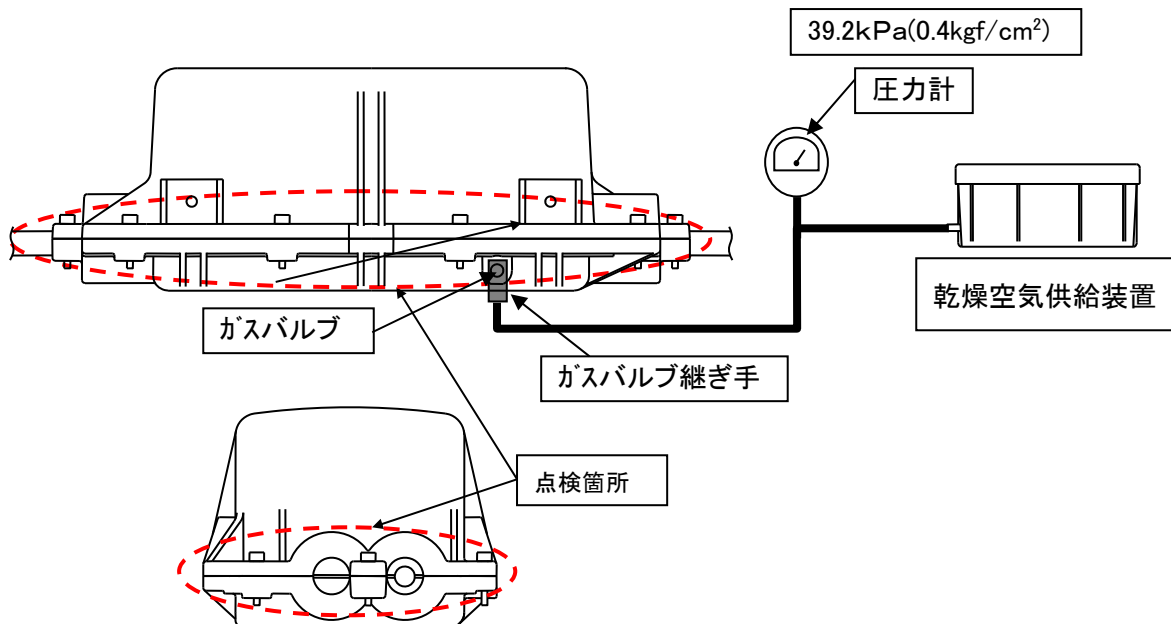
※電動ドライバでの締め付けは一気に締まる可能性があるため使用しないこと。(弛めるときは使用可能)



**ボルト締め付け時「電動ドライバ」使用禁止**

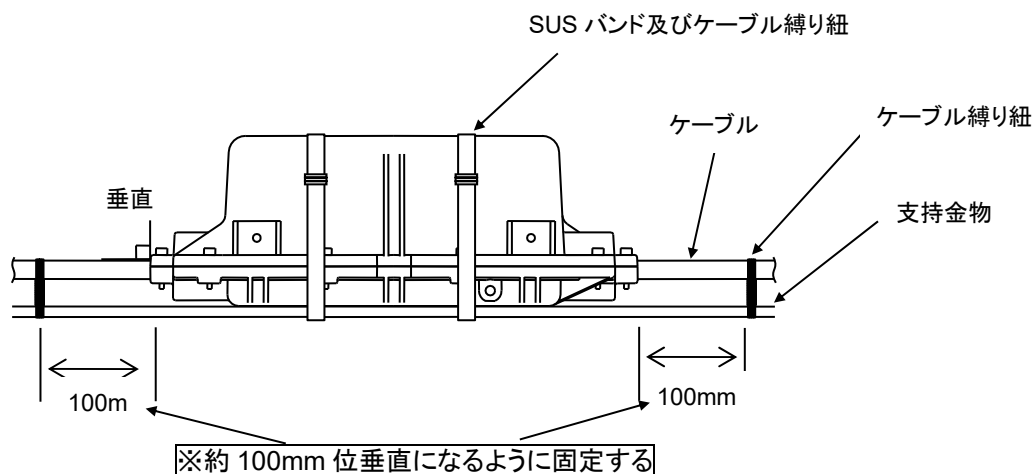
### 13.ガスフラッシュテスト

- (1)スリーブ(下)の作業面側のガスバルブ(5号)から封入圧  $39.2\text{kPa}(0.4\text{kgf}/\text{cm}^2)$  を供給する、点検液(石鹼水など)をクロージャ全周全箇所(丸点線)に塗布し、約 10 分間程度、ガス漏洩(気泡)がないことを確認する。漏洩した場合は再度組み直してください。( 12 項を参照)
- (2)ガスバルブにも点検液を塗布して、漏洩がないか確認をする。
- (3)確認後、クロージャ内の残圧を抜き、点検液を拭き取るか水で洗い流してください。  
※再組立時のガスフラッシュテストにおいて漏洩が数回連続して発生する場合は、ガスケット、グロメット(閉塞栓)を新品に交換してください。



### 14.クロージャの設置例

- (1)クロージャを所定の場所に設置後、SUS バンド又はケーブル縛り紐などで固定する。
- (2)導入ケーブルをクロージャ端面に対し、垂直になるように調整しケーブル縛り紐などでしっかり固定する。



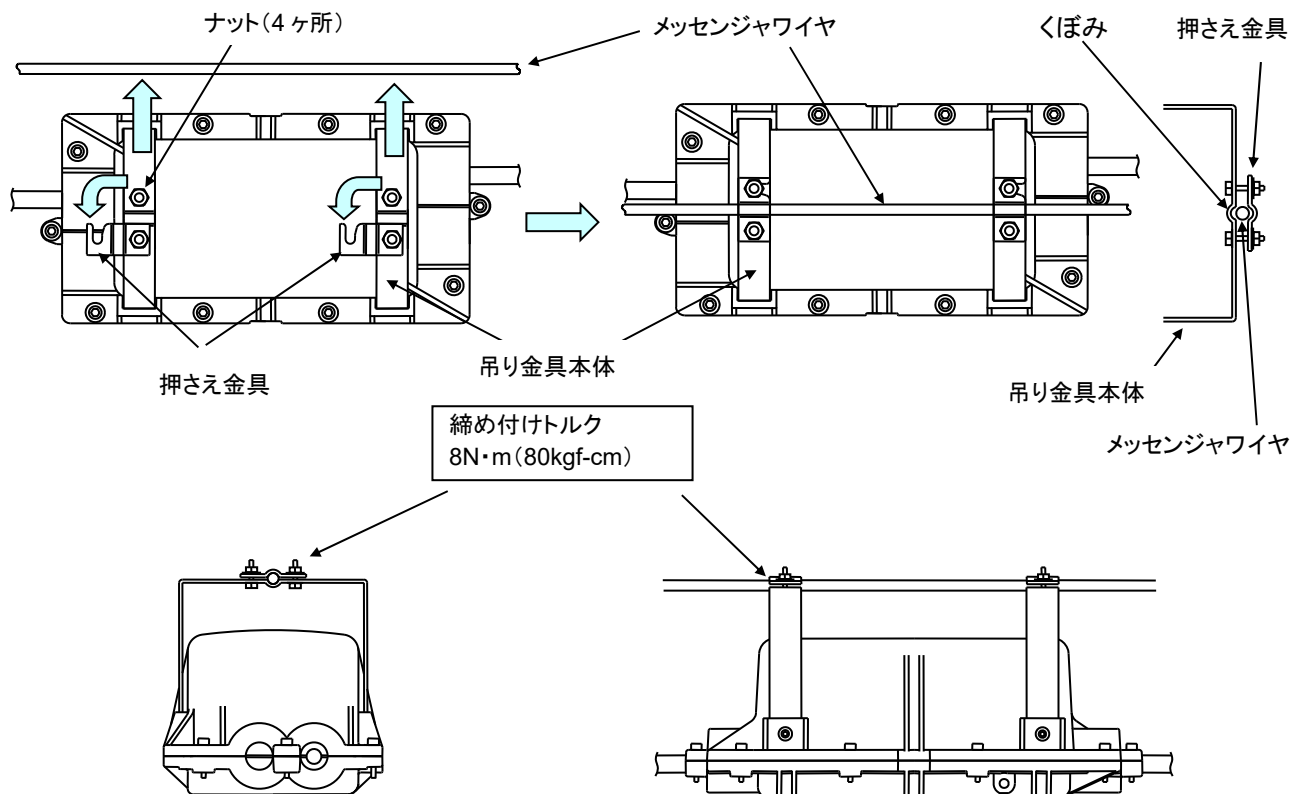
※クロージャ設置時ケーブルに急激な曲げを与えた場合は、再度ガスフラッシュテストの実施を推奨いたします。クロージャのケーブルの導入口付近でケーブルを急激に曲げた状態にすると防水性および気密性を損ねる恐れがあります。

### 15.再組立時の注意

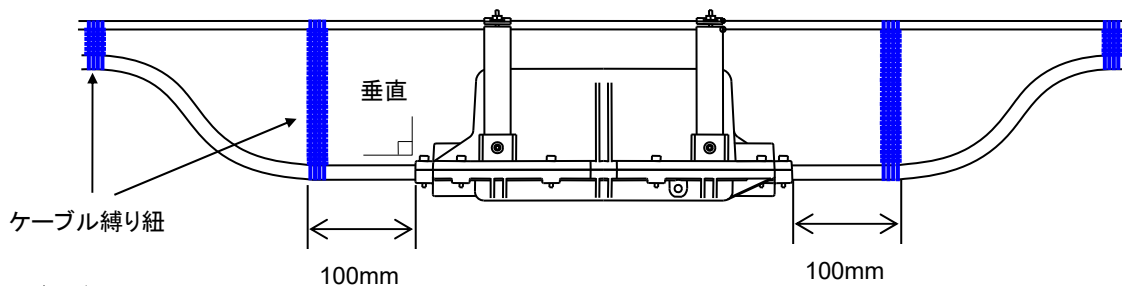
再組立を行う際に、スリーブガasket・グロメット(閉塞栓)を再使用する場合は、一度アルコールのついた、きれいな布などでシリコングリスを拭き取り、再度 12 項に従い各部品にシリコングリスを塗布してから組み立ててください。

### 16.架空設置方法

(1) 吊り金具の固定ナット(4ヶ所)を弛め押さえ金具を約 90 度回転し、吊り金具の中央くぼみをメッセンジャワイヤに合わせて押さえ金具を元の位置に戻しナットを締め付けトルク  $8\text{N}\cdot\text{m}(80\text{kgf}\cdot\text{cm})$  で締め付ける。

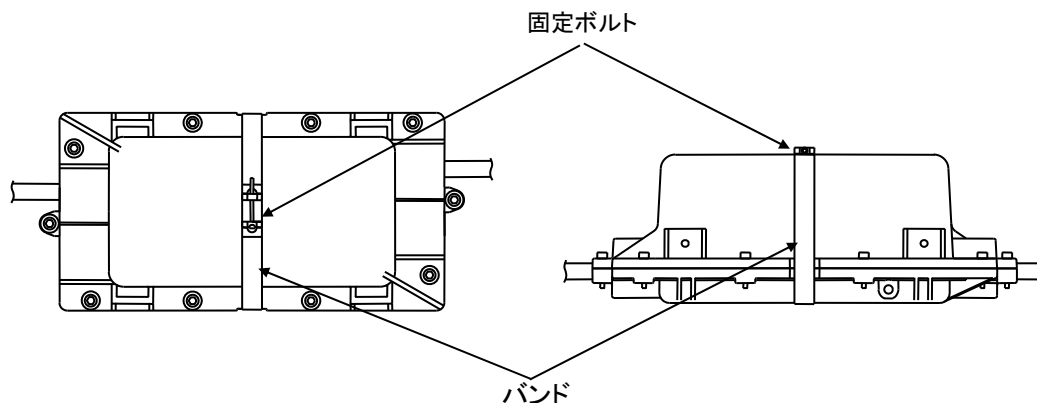


(2) 導入ケーブルをクロージャ端面に対し、垂直になるように調整しケーブル縛り紐などでしっかり固定する。



### 17.バンド取り付け

(1) バンドを取り付ける場合はクロージャ中央にバンドを取り付け、固定ボルトを締め付けトルク  $4\text{N}\cdot\text{m}(40\text{kgf}\cdot\text{cm})$  で締め付ける。



別紙-1

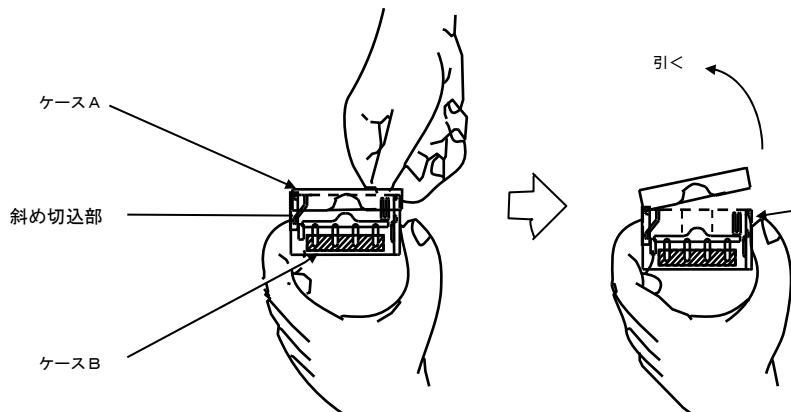
ETK9943038

## 浸水検知センサー取付け方法

住友電気工業株式会社

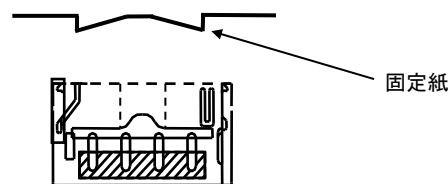
### 1. ケースA・ケースBの外し方

図のように、浸水検知センサーのケースBの両わきを指で押さえケースBの端を親指又は人差指で斜め切り込み部を押し込む様にながら、もう一方の手で押し込んだ側のケースAを引いて、ケースAとケースBを分離します。(下図参照)



本図は親指側を押し込んだ例

分離後に入っている固定紙を取り除いて下さい。(下図参照)

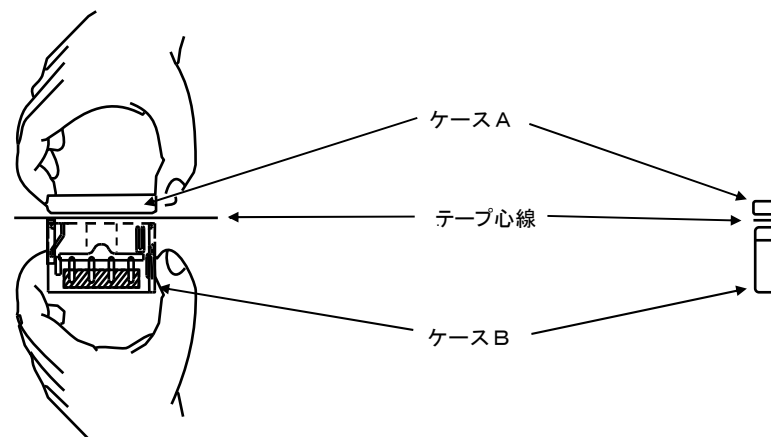


### 2. 浸水検知センサーの取り付け

ケースAとケースBの間に浸水検知用テープ心線を挟み込み、ケースAをケースBに装着します。(装着時にカチッと音がします)

この時挟み込んだテープ心線が「捻じれていないか」また「ケースBの溝」に確実に入っているか確認して下さい。(下図参照)

装着が終了しましたら、ケースAとケースBが確実に嵌合しているか確認して下さい。(原則として、浸水検知センサーにはテープ心線をばらさずにテープ心線のまま挟み込みます。)



以上