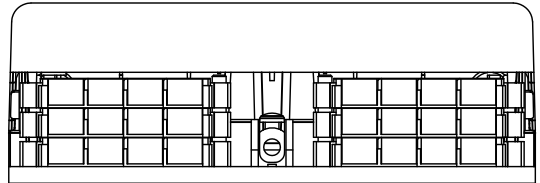
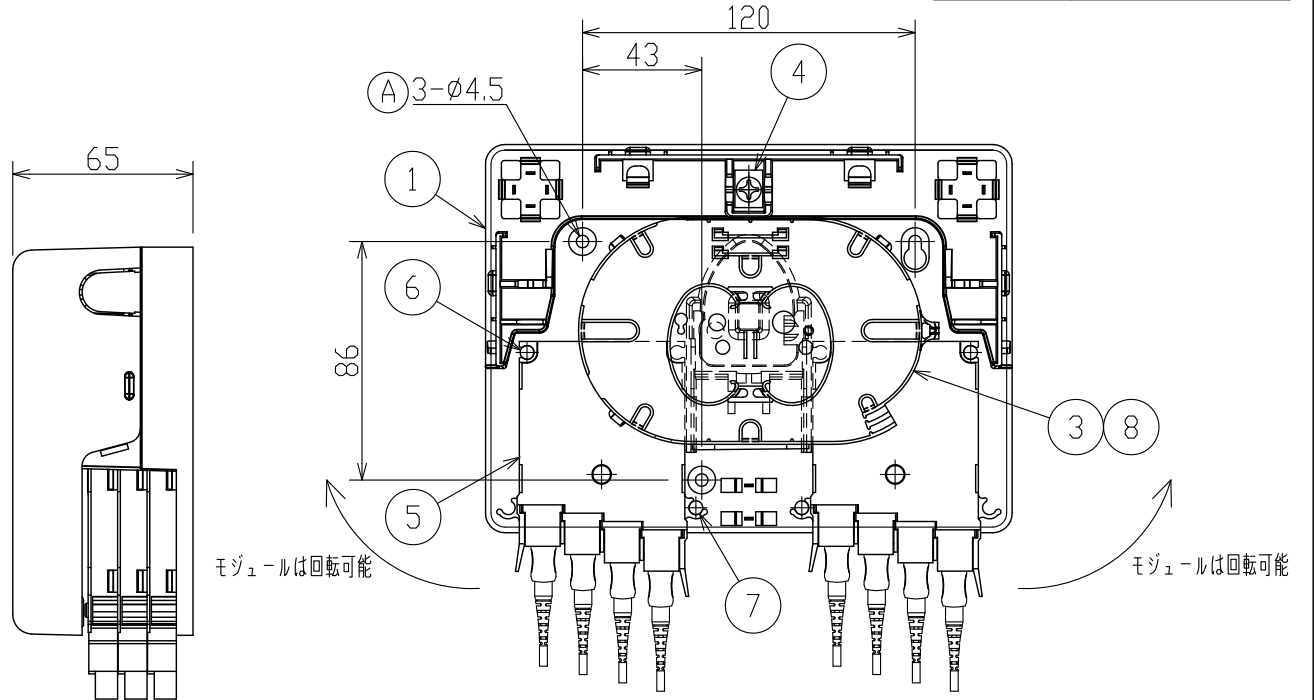
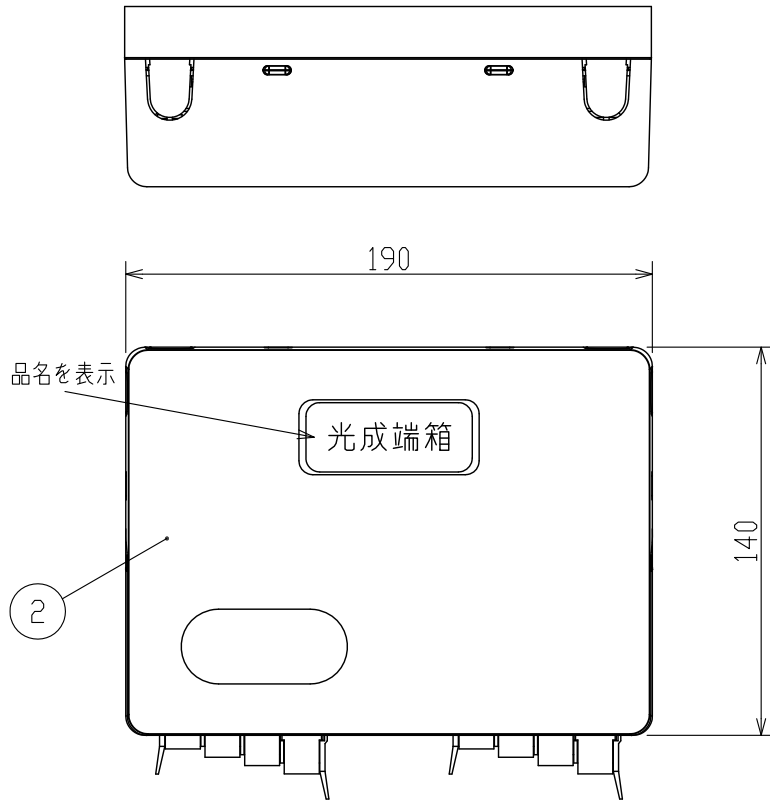


特記事項

色	アイボリー
壁取付穴	Ⓐ に示す。
アンカー穴	
吊りボルト位置	
質量	1.0kg以下
鍵ナンバー	
扉取り外し	可(カバー)



注1) 品名の<P1><P2>はパラメータです。
 <P1>: 接続心数をご指定下さい。
 (4 or 8 or 12 or 16 or 20 or 24)
 <P2>: ご使用ファイバ種類をご指定下さい。
 (SM or GI)

注2) 本図はSCコネクタ付き光コード接続状態を示しています。
 製品にはSCコネクタ付き光コードは含みません。

注3) ミニプレ配線モジュールの線種識別は、
 「SM」: F₁-A色(黄色)、「GI」: F₂-A色(緑色)です。

記号	品名	材質	特記事項	数量
8	ナイラッチ	プラスチック		1
7	モジュール固定シャフト(丸)	アルミ	(丸棒、短)	2
6	モジュール固定シャフトA	アルミ	(丸棒、長)	2
5	ミニプレ配線モジュール<4T><P2>	プラスチック他		P1/4
4	TMホルダ	鉄		1
3	余長収納カード(3P)	プラスチック		1
2	カバー	プラスチック		1
1	ベース板	プラスチック		1

尺度	1/3	品名	光成端箱				
撮影法	第三角法						
特記なき単位	mm						
第1版年月日	10.05.25	承認	検図	設計	製図	図番	CFJB72-UCM<P1><P2>
							GJ1045003F