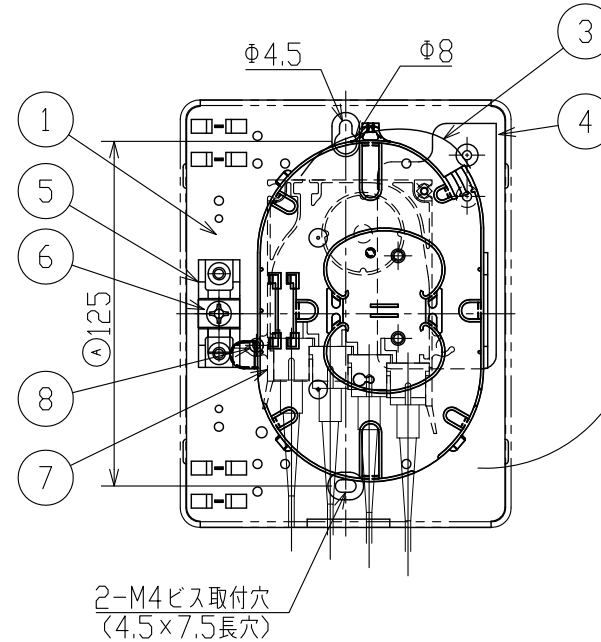
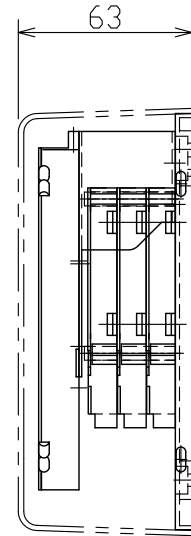
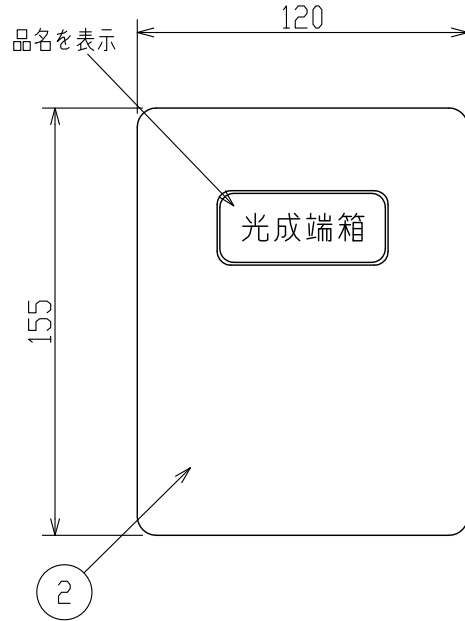
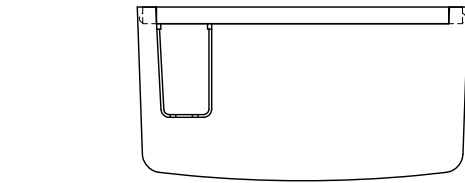
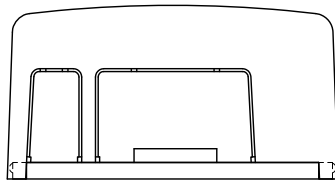


特記事項

色	アイボリー
壁取付穴	Ⓐ に示す。
アンカー穴	
吊りボルト位置	
質量	0.5kg以下
鍵ナンバー	
扉取り外し	可(カバー)



モジュールは回転可能



- 注1) 本図はSCコネクタ付き光コード接続状態を示しています。
製品にはSCコネクタ付き光コードは含みません。
- 注2) 品名末尾のP1、P2はパラメータです。
仕様書本文をご参照いただき、ご発注の際にご指示下さい。
- 注3) ミニプレ配線モジュールの線種識別は、
「SM」：チューブ色(黄色)、「GI」：チューブ色(緑色)です。

8	モジュール固定シャフト	金属	丸棒、角棒	各1
7	ミニプレ配線モジュール(4T)×(P2)	プラスチック他		P1/4
6	TMホルダ	金属		1
5	TMホルダ固定具	プラスチック		1
4	収納カード固定金具	金属		1
3	余長収納カード	プラスチック		1
2	カバー	プラスチック		1
1	ベース板	プラスチック		1
記号	品名	材質	特記事項	数量

尺度	/	品名	光成端箱 CFJB70-UCM<P1>×<P2>		
撮影法	第三角法				
特記なき単位	mm				
第1版年月日	承認	検	製	図	図番
06.07.20					
			GJ0545013H		