

ETK0945082D

CFJB71-UCM<P1><P2>

住友電気工業株式会社

工法書

本品に油等が付着しますと、ネジ部品に亀裂が発生し本来の特性を損なう恐れがありますので、下記の点につき注意して組み立てをお願いします。

(1) 取り付け場所の注意事項

本品を取り付ける際に、取り付け箇所に油等が付着していないか確認して、油等が付着している場合はきれいに拭き取って下さい。




(2) 本品を組み立てる際の注意事項

- ① アルコールやアセトン等の薬品での本品の清掃は行わないで下さい。
- ② 油等の付いた工具を用いて組み立てないで下さい。

▽ 安全上のご注意 ～安全にご使用いただくために必ずお守りください～

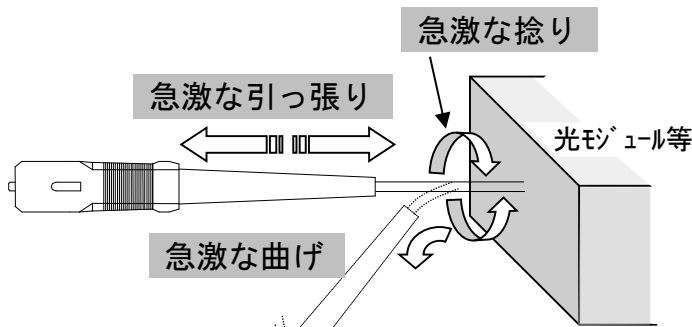
下記には、人体への危害や財産への損害を未然に防ぎ、本製品を安全にご使用いただくために守っていただきたい事項を示しています。その表示と図記号の意味は次に示す通りになっております。

内容を良くご理解のうえ本文をお読みください。

本製品に関する安全上のご注意	
 危険	—
<p>右記内容を見逃して、誤った取扱いをすると、人が死亡または重傷を負う可能性が極めて高いことが想定されます。</p>	
 警告	<p>接続箱は、落下などの無いように、確実に固定してください。 高所での施工時には、部品及び使用工具が落下しないようにご注意ください。</p>
<p>右記内容を見逃して誤った取扱いをすると、人が死亡又は重傷を負う可能性が想定されます。</p>	
 注意	<p>刃物などのご使用時には十分に注意してください。 本製品の組立てには、本製品以外の部品を使用しないでください。 締め付けトルクを規定した作業は、その規定を守って作業をしてください。本製品の機能低下及び破損の原因となります。</p>
<p>右記内容を見逃して、誤った取扱いをすると、人が損傷を負う可能性及び、物的損害の可能性が想定されます。</p>	
お願い	<p>融着接続作業は、ご使用の融着接続機の取扱い説明書をご覧ください。 メカニカルスプライス及び現地組立て型単心コネクタは、それぞれの取扱い説明書をご覧ください。</p>
<p>右記の内容を見逃して、誤った取扱いをすると、本製品の性能を発揮出来ない可能性及び、機能停止をまねく可能性が想定されます。</p>	

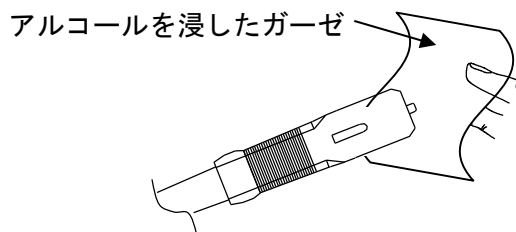
光モジュールや光キャビネットの光コード類、コネクタ部周辺の取扱い上の注意について

1. 光モジュール、光キャビネットのコード類出口近傍の取り扱い



⚠ 光モジュール、光キャビネット等のコード類出口近傍に急激な引張力、曲げ、捻り等を加えると、コネクタ及び光モジュールが破損し、断線する恐れがあります。

2. コネクタ部の清掃について



コネクタ先端部(フェルール端面)にゴミの付着や汚れ等がありますと、接続損失が大きくなります。
接続前にはアルコールを浸したガーゼ等でフェルール端面を充分清掃してください。

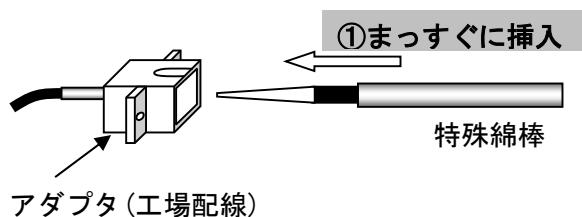
3. アダプタの清掃について

アダプタ部にもゴミの付着や汚れがありますと、接続損失が大きくなります。接続前には、先端が細長い特殊綿棒^(*)でアダプタ勘合部を充分清掃してください。特に、工場にて事前に配線している製品(Y-0P2-PF0等)については、出荷時に、充分な清掃を実施致しておりますが、接続損失が大きい場合には、特殊綿棒^(*)にて下記のような清掃をお願い致します。通常の綿棒はアダプタ内部の部品に損傷を与えますので、絶対に使用しないでください。

(*) 製品名: クレップ スティックφ1.25タイプ

株式会社エヌ・ティ・ティ エム

URL: <http://nttiivs.ntt-me.co.jp>



- ②先端が当たったところで止める
- ③右方向(時計回り)に2~3回転まわす

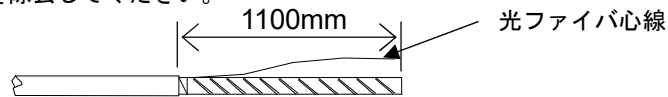
⚠ 左右両方向には回さないこと

4. その他

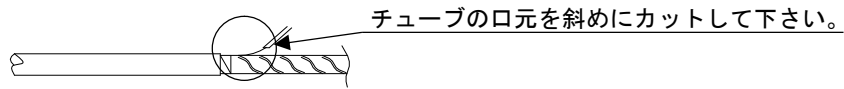
工場にて事前に配線されている光モジュールや光パネル等の製品については、簡単に開けることができない構造になっていますので、無理に開けないようにお願いします。

1. 光ケーブル外被の剥ぎ取りとスロットの切断

1) ケーブル外被と上巻を除去してください。

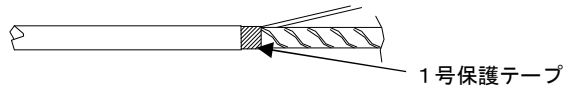


2) 光ファイバ心線に心線保護チューブを被せてください。



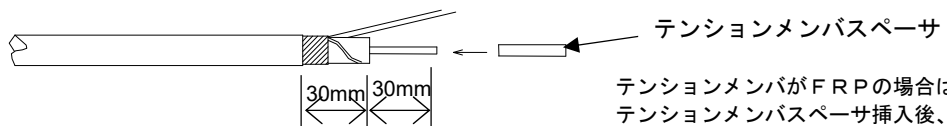
※チューブの長さは「2. 光ファイバの接続・収納」を参照下さい。

3) 心線保護チューブ上に1号保護テープを2回以上巻き付けて固定してください。



4) 下図寸法にてスロットの切断と、テンションメンバの剥き出しを行って下さい。

※FRPテンションメンバの場合は、テンションメンバスペーサを被せて処理してください。

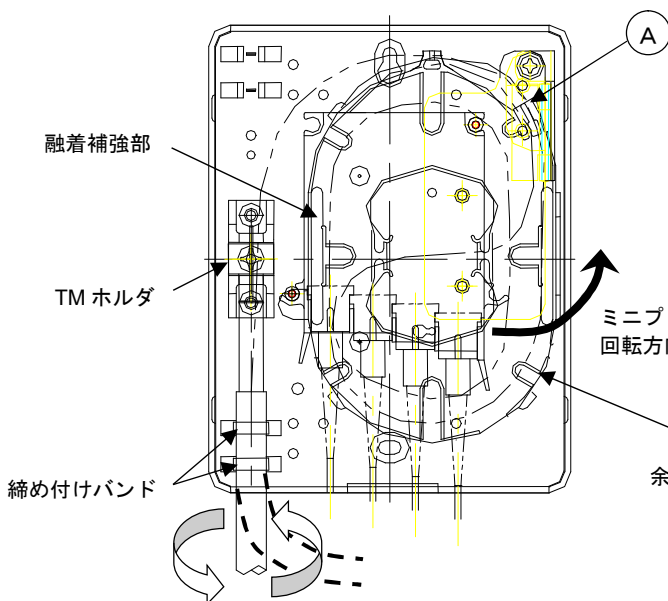


テンションメンバがFRPの場合は、テンションメンバスペーサ挿入後、接着剤にて確実に固定して下さい。

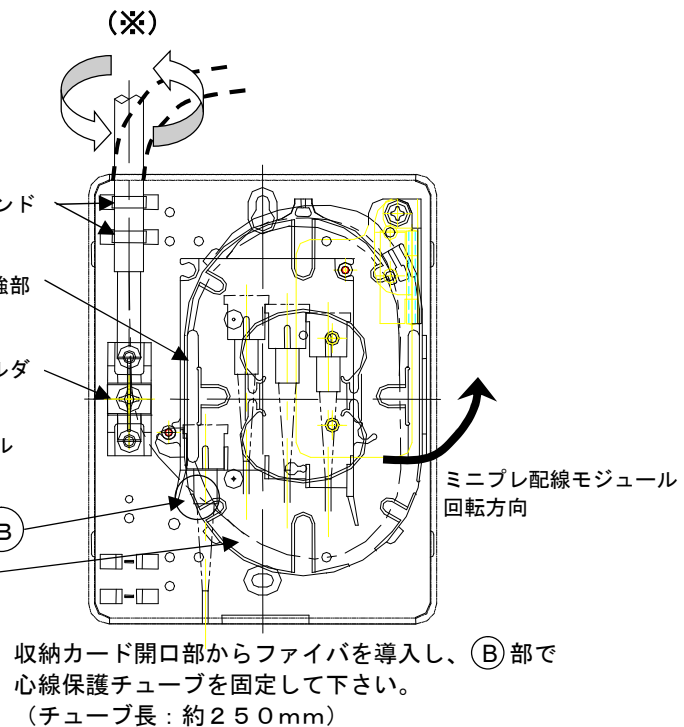
2. 光ファイバの接続・収納

<ケーブル下導入の場合>

収納カード上部からファイバを導入し、(A)部で心線保護チューブを固定して下さい。
(チューブ長：約200mm)



<ケーブル上導入の場合>



※ケーブルに過度な捻り・引張り・曲げを加えないで下さい。

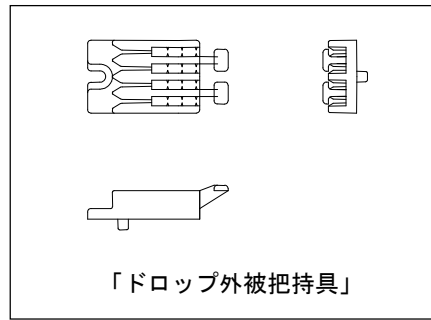
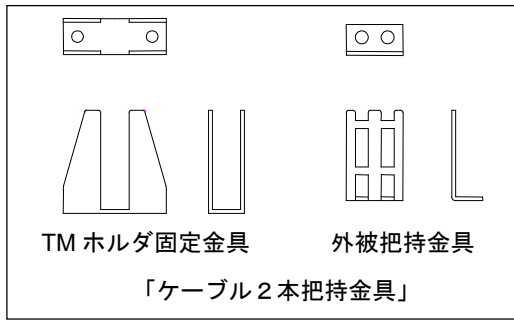
3. コネクタの着脱

コネクタ着脱の際は、ミニプレ配線モジュールを上図のように右側へ回転させて、ミニプレ配線モジュールを手で支えながら作業してください。

4. 防塵カバーの貼り付け

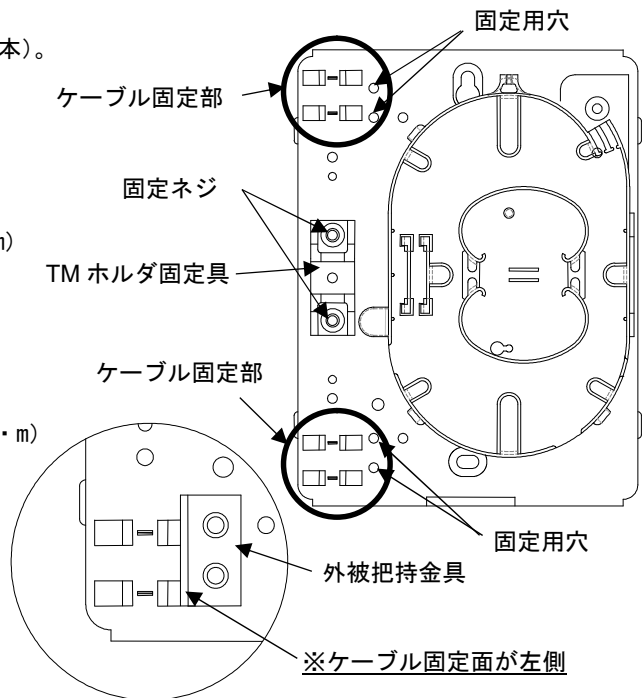
カバーパンチアウト部の必要箇所を切り取り、防塵カバーを内側から貼り付けてください。

5. オプション品（「ケーブル2本把持金具」、「ドロップ外被把持具」）の取付方法



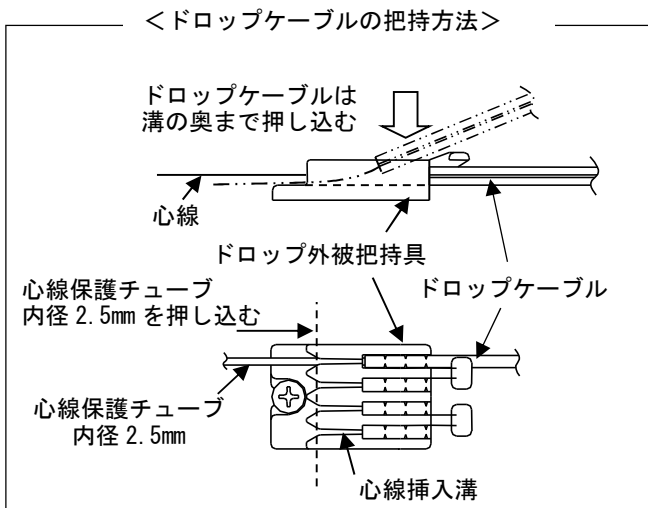
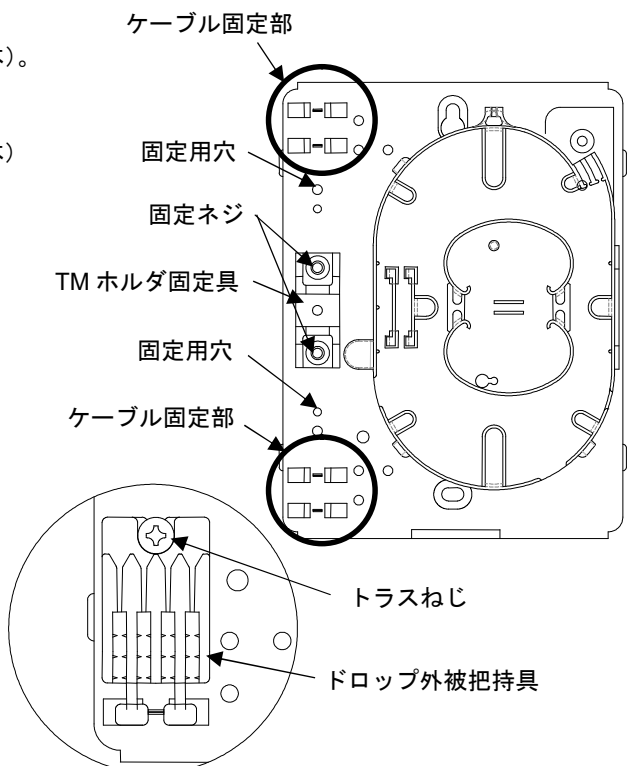
5-1. 「ケーブル2本把持金具」の取付方法

- ① 既存のTMホルダ固定具を外す（固定ネジ2本）。
- ② 外したTMホルダ固定具の場所にTMホルダ固定金具を添付のタッピンねじ（2本）で固定する。（推奨締付トルク値 1.0~1.5 N・m）
- ③ ケーブル固定部右側の固定用穴（2箇所）に外被把持金具を添付のタッピンねじ（2本）で固定する。（推奨締付トルク値 1.0~1.5 N・m）
※外被把持金具の向きは、ケーブルの固定面を左側にして下さい。



5-2. 「ドロップ外被把持具」の取付方法

- ① 既存のTMホルダ固定具を外す（固定ネジ2本）。
- ② ケーブル固定部内側の固定用穴（1箇所）にドロップ外被把持具を添付のトラスねじ（1本）で固定する。



以上