

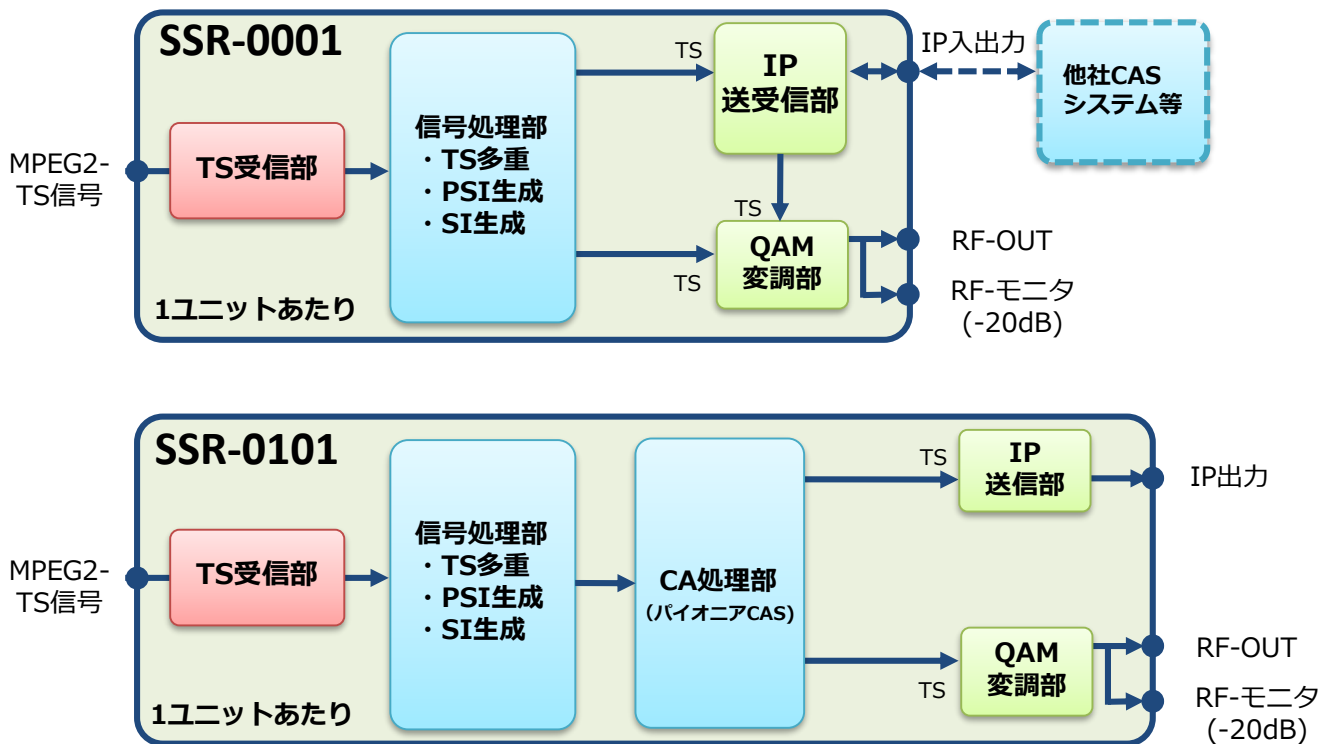
# 【FLEXCITER®シリーズ】 Remuxユニット/RemuxCAユニット SSR-0001/SSR-0101



- 3Uサブシャーシ筐体に最大12ユニットを搭載
- 1ユニットで「MPEG2-TS入力、64/256QAM信号出力、PSI/SI処理部、CA処理部※1、IP入出力部」を搭載し、省スペース化を実現
- 外部CAS制御用のIP入出力部を実装
- 共用HE用装置としてRF配信、IP配信両方に対応可
- SI生成装置/ロゴ送出装置もサブシャーシ内に実装
- J Labs SPEC-003,017準拠

※1 SSR-0101のみ実装 (パイオニアCAS)

# 構成



# 機能

項目	仕様	備考	
機能	信号入力形式	信号構造：MPEG2-TS 伝送フォーマット：パケット/バースト パケット長：188/204バイト 入カインピーダンス：75Ω	
	IP信号入出力端子	1系統 / 1000BASE-T	RJ-45・ユニット背面部
	TS over IP送信数	1系統	
	信号処理	TS多重 PSI/SI生成 CA処理※1	※1：SSR-0101のみ実装 (パイオニアCAS)
	QAM信号出力	95~105dBμV：0.1dB単位	1波・MER:40dB以上

カタログに関するお問い合わせ



住友電気工業株式会社

社会システム営業本部 通信キャリア営業部

キャリア営業部	キャリアグループ	TEL：03-6306-2862
キャリア営業部	ケーブルネットワークグループ	TEL：03-6406-2863
西日本営業部	西日本グループ	TEL：06-4706-3731
西日本営業部	中部グループ	TEL：052-963-2782