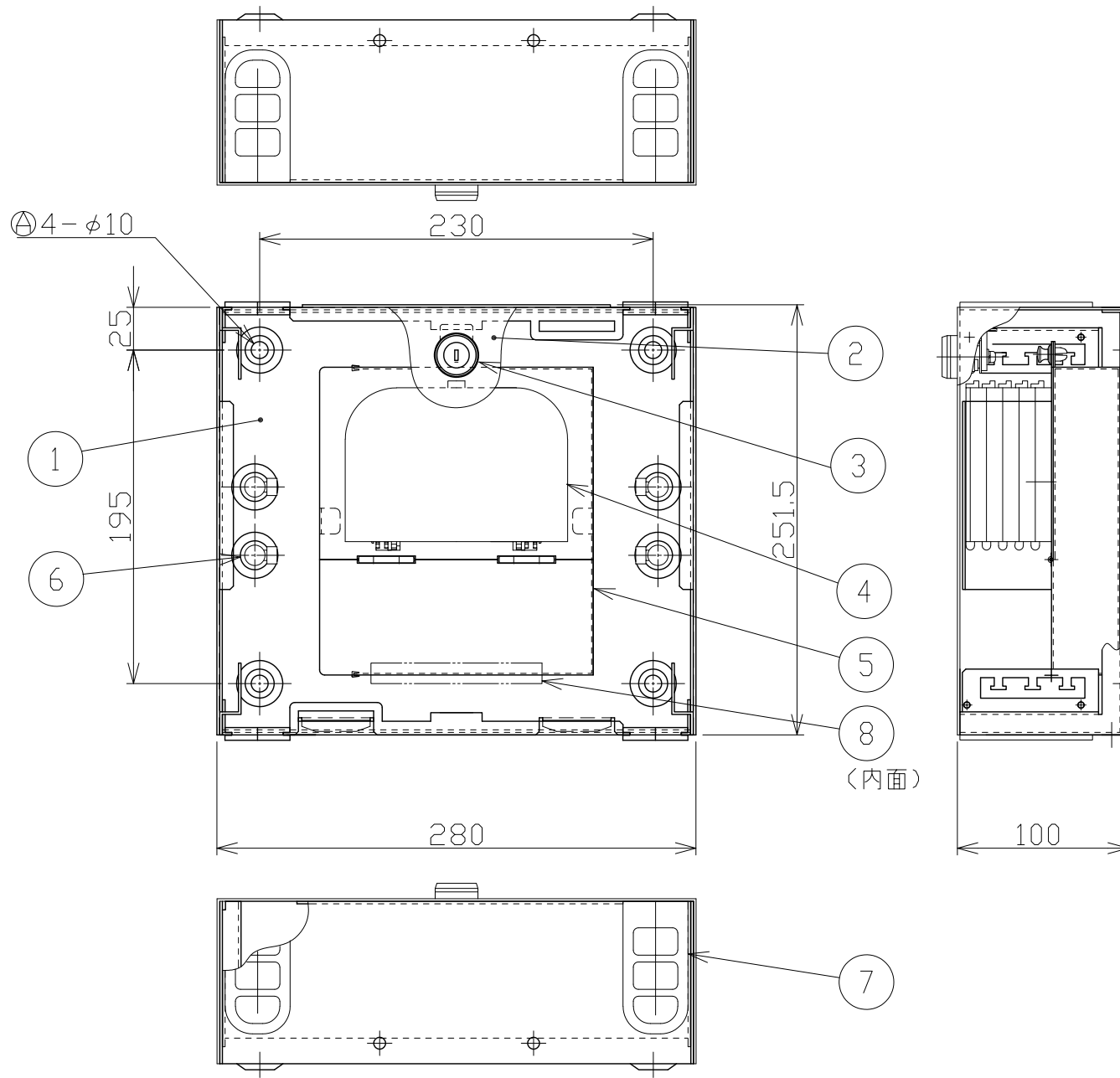


特記事項

塗装色	マンセル5Y7/1半艶
壁取付穴	Ⓐ に示す。
アンカー穴	
吊りボルト位置	
質量	3.5kg以下
鍵ナンバー	「キ-No. 200」
カバー取り外し	可



S 1

8	社名銘板	-		1	
7	グロメット	ゴム		4	
6	TM固定具	鉄	ケーブル3本用	4	
5	通過心線トレイ	鉄		1	
4	余長収納トレイ(FC2)	プラスチック		5	
3	コインロック	亜鉛合金		1	
2	カバーA	アルミ		1	
1	本体A	アルミ		1	
記号	品名	材質	記	事	数量

尺度	-	品名	光ケーブル接続箱
撮影法	第三角法		
特記なき単位	mm		
		名	W-OP-UB<100>
		図番	GJ0645010D

第1版年月日	承認	検	図	設	計	製	図
'06.10.18							