

とう道用小型 LED 照明灯

1. 概要

とう道（通信ケーブル布設用トンネル）において蛍光灯からLED照明への置き換えが進んでおり、当社は2013年より保護等級IP67（耐塵・防浸）性能を持つ防浸型LED照明をリリースし販売してきた。

しかし外形寸法の制約から狭小部への適用が限定的であった。今回、従来品の優れた部分は継承しつつ狭小部への適用が可能な小型で取り付けやすい製品にするとともに、バッテリーの自動点検機能搭載による保守の作業性向上と漏えい電流の特性を改善した。



- ①新製品(一般灯・保安灯)
- ②従来品(一般灯)
- ③従来品(保安灯)

写真1 新製品と従来品

2. とう道用LED照明の小型化

2-1 従来品の問題点

LED照明は一般的にとう道の通路に当たる共有部分に設置される。設置できる範囲は標準で800mmとなっており、他の設備も設置されている。

これまでリリースしていた従来品は、図1(a)に示す保安灯で全長940mmあるため幅800mmには収まらなかった。全長630mmの一般灯でも図1(b)に示すように発光面の中心が本体の端に寄っているためケーブル占有領域に干渉していた。本来は図2(a)のように取り付けたいが、従来品では図2(b)のように縦方向に取り付けなければならないことも多く、特性を活かしきれずに通路側を十分に照らすことができなかった。

2-2 改善点

新製品では一般灯、保安灯とも全長を364mmに統一かつ小型化するとともに、全長すべてを発光面とする形状としたことで、狭小部においても図3のように本製品の特徴を活かすことができる横方向での取り付けが可能となった。

新製品と従来品の外形は写真1の通りである。

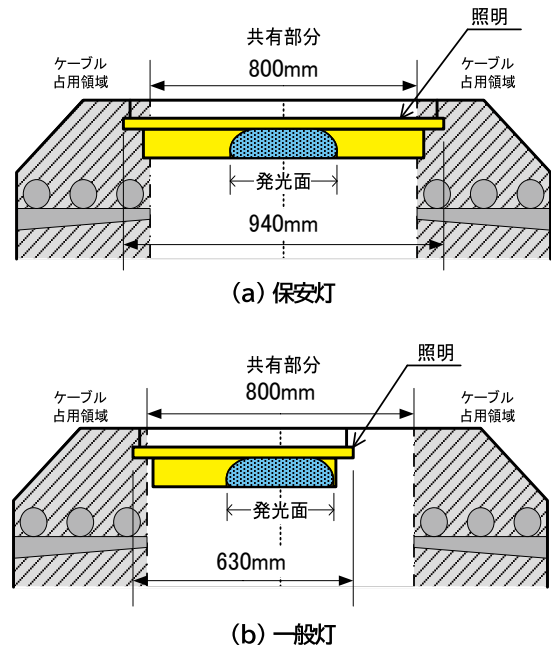


図1 従来品の取付例（立面図・天井部分）

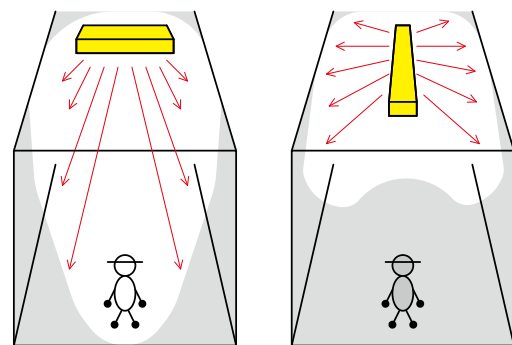


図2 LED照明の設置方向による照射範囲の違い

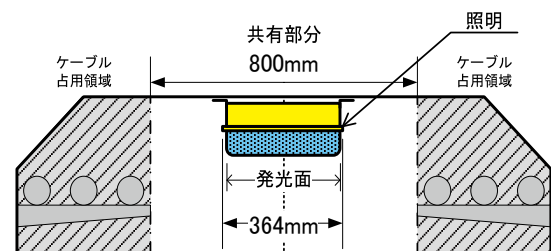


図3 新製品の取付例（立面図・天井部分）

3. 新製品の特長

新製品と従来品の仕様を表1に示す。

3-1 小型化

狭小箇所にも取り付けられるように全長を保安灯で61%、一般灯で42%縮小した。これまで発光面の横に配置していた電気回路を発光面の上に重ねるように配置することで全長を大幅に縮小することができた。

高さ方向は50mm程高くなったが従来品は吊り下げていたのに対し、新製品は直付けも可能なため影響はない。

3-2 施工性向上

保安灯と一般灯の外形寸法を同一化することで取付穴(アンカー穴)の位置も同一になり、取付位置が統一された。また全長すべてが発光面となったことで中心が出し易くなり施工性が向上した(図3参照)。

全長が短くなり片手でも保持できるサイズとなったので取り付け作業自体も容易となった。

3-3 保守性向上

保安灯のバッテリー点検では点検窓に手をかざすことでバッテリー運転に切り替えて正常に点灯するかどうか確認していた(蛍光灯では一般的に紐を引いて切り替える操作)。新製品では点灯時に自動でバッテリーを点検し異常があると図4のように点検ランプを点灯させることで点検者が目視のみで点検できるように改善した。これにより高所に設置されても安全に効率よく点検することを可能とした。

3-4 眩しくない配光設計

一般のLED照明は光が拡散せず直進性が高いことから正面から見ると眩しさを感じる。特にとう道では細長い通路の進行方向に一定間隔でLED照明を設置するため入溝者は必ずLED照明を正面から見ることになり中央は眩しく壁面は対比で非常に暗く感じる。そこで従来品でも採用していた眩しさを軽減し、とう道全体をバランスよく配光するような各LED光源の光軸方向を最適設計することを継承している(図5参照)。

更に従来品はカバーの内側に拡散シートを貼り付けていたが、新製品では照明カバーに拡散材を混ぜ、透過率と拡散性のバランスを最適化することにより光を拡散して眩しさを軽減しながら3m先の照度を23%向上した。

3-5 漏えい電流の低減

電源回路を見直して漏えい電流を従来品より40%低減した。定格感度電流15mAの漏電遮断器の配下には一般的には40台以下で設計されるが計算上100台の製品を取り付けることが可能となった。

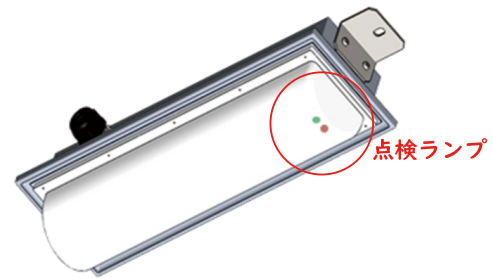


図4 点検ランプの点灯イメージ

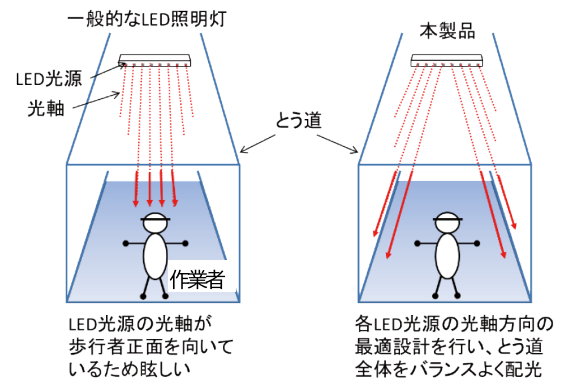


図5 眩しくない配光設計

表1 仕様比較

項目	一般灯		保安灯(*1)		
	従来品	新製品	従来品	新製品	
定格入力	AC100/200V 50/60Hz				
外形寸法(mm)	長さ	630	364	940	364
	幅	130	119	130	119
	高さ	53	105	53	105
質量(kg)	2.0	2.9	3.5	3.2	
消費電力(W)	20	20	26	26	
停電時動作時間	-		60分以上		
漏洩電流(mA)	0.25以下	0.15以下	0.25以下	0.15以下	
保護等級	IP67				
照度(lx)	2.4m直下	45	45	45	45
	3m先	13	16	13	16

(*1) バッテリー搭載タイプ

〔住電通信エンジニアリング(株) 045-825-6111〕