

特記事項

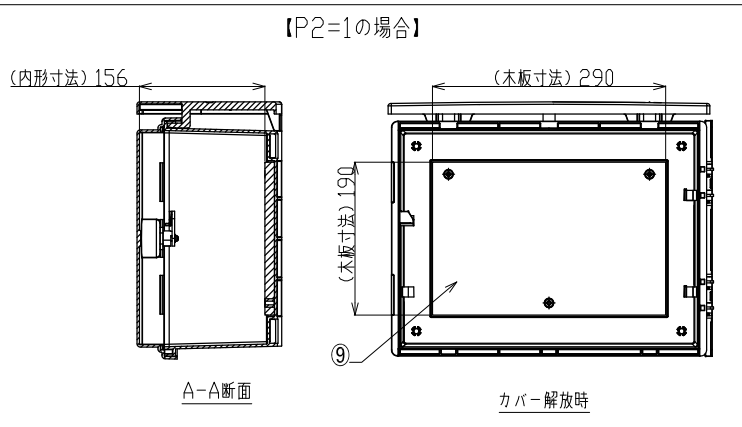
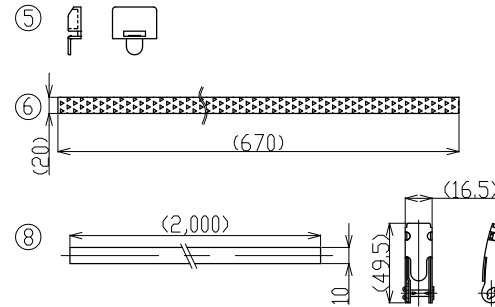
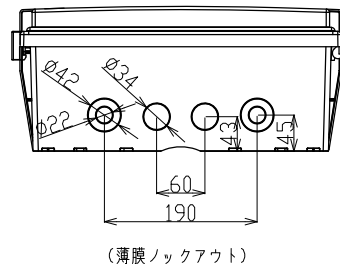
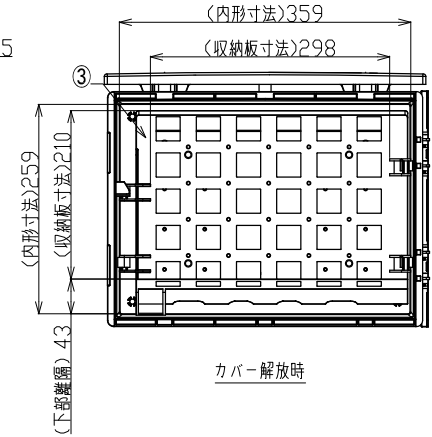
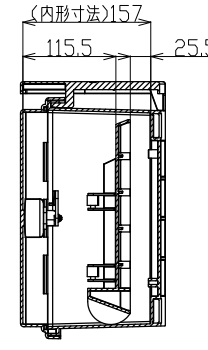
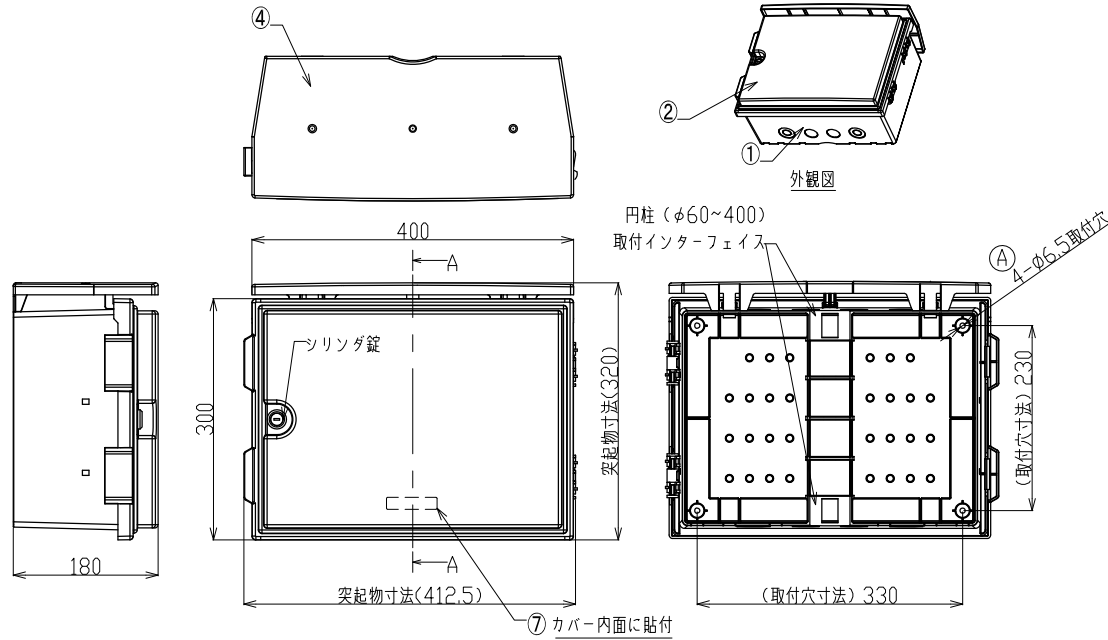
色彩	ホワイト
壁取付穴は (A) に示す。	430×330 (4-φ6.5)
質量	5.0kg以下
鍵ナンバー	「キ-No.200」
カバー取り外し	可

記号	品名	材質	特記事項	数量
9	木板 (PAS-BOX-L用)	ベニヤ	P2=1の時に取付	(1)
8	柱上設置用ステンレスバンド	ステンレス	P1=1の時に添付、バンド2本、バックル2個付き	(1)
7	製造会社名シール	シール	製造年月、製造番号、製造会社名を表示	1
6	面ファスナ	-	P2=0の時に添付	(4)
5	ステージ	プラスチック	P2=0の時に添付	(2)
4	遮蔽板	プラスチック		1
3	内部収納版	プラスチック	P2=0の時に取付	(1)
2	カバー	プラスチック	200番キーおよびキー-シリンド錠付き	1
1	ベース	プラスチック		1

尺度	/	品名	通信機器収納BOX				
撮影法	第三角法						
特記なき単位	mm						
第1版年月日	16.04.14	承認	検査	設計	製図	図番	PAS-BOX-L<P1><P2>
							GJ1545001-01B

特記事項

色彩	ホワイト
壁取付穴は (A) に示す。	330×230 (4-φ6.5)
質量	4.0kg以下
鍵ナンバー	「キ-No.200」
カバー-取り外し	可

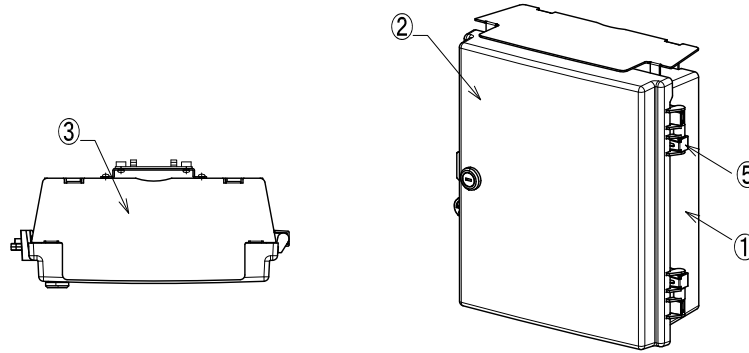


9	木板 (PAS-BOX-M用)	ステンレス	P2=1の時に取付	(1)	
8	柱上設置用ステンレスバンド	ステンレス	P1=1の時に添付、バンド2本、バックル2個付き	(1)	
7	製造会社名シール	シール	製造年月、製造番号、製造会社名を表示	1	
6	面ファスナ	-	P2=0の時に添付	(4)	
5	ステージ	プラスチック	P2=0の時に添付	(2)	
4	遮蔽板	プラスチック		1	
3	内部収納版	プラスチック	P2=0の時に取付	(1)	
2	カバー	プラスチック	200番キーおよびキー-シリンドラ付き	1	
1	ベース	プラスチック		1	
記号		品名	材質	特記事項	数量

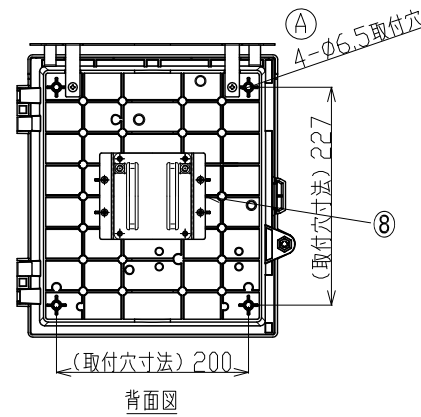
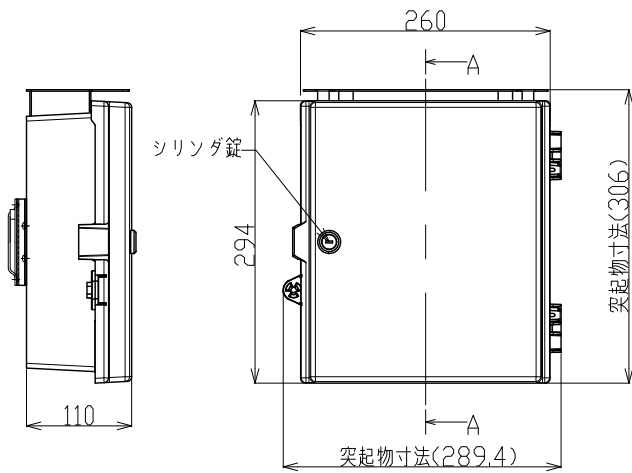
尺度	1/	品名	通信機器収納BOX					
撮影法	第三角法		PAS-BOX-MK(P1)×(P2)					
特記なき単位	mm		GJ1545001-02B					
第1版年月日	16.01.11	承認	検	図	設計	製	図	図番

特記事項

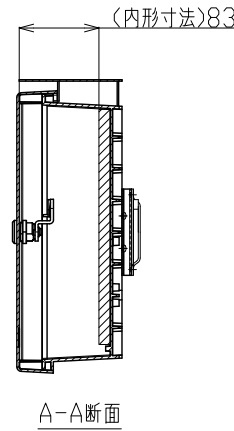
色彩	ホワイト
壁取付穴は (A) に示す。	200×227 (4-φ6.5)
アンカー穴は (B) に示す。	
吊りボルト位置は (C) に示す。	
質量	2.5kg以下
鍵ナンバー	「キ-No.200」
カバー取り外し	不可



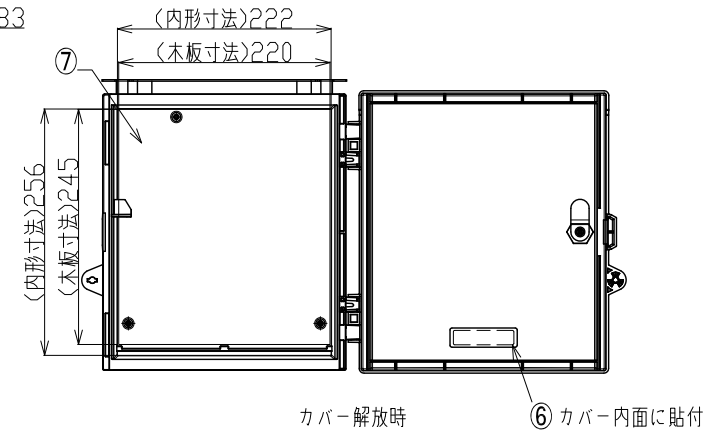
外観図



背面図

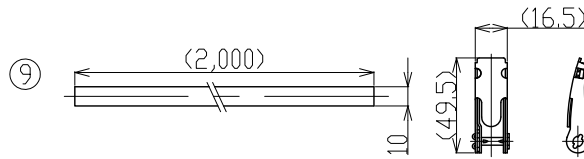
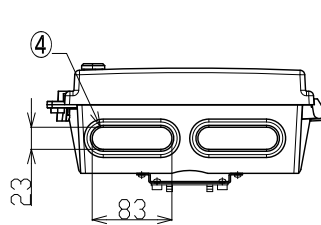


A-A断面



カバー解放時

⑥ カバー内面に貼付

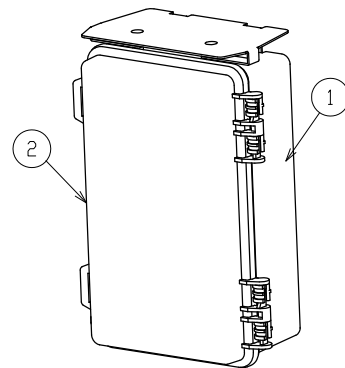
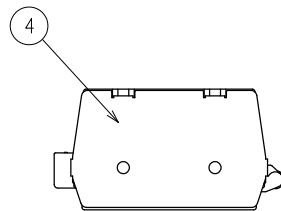


記号	品名	材質	特記事項	数量
9	柱上設置用ステンレスバンド	ステンレス	P1=1の時に添付、バンド2本、バックル2個付き	(1)
8	柱取付用部材	ステンレス	P1=1の時に取付	(1)
7	木板 (PAS-BOX-S用)	ベニヤ		1
6	製造会社名シール	シール	製造年月、製造番号、製造会社名を表示	1
5	クリップ	プラスチック		2
4	防塵ゴム	ゴム		2
3	遮蔽板	ステンレス		1
2	カバー	プラスチック	200番キーおよびキー-シリンダ付き	1
1	ベース	プラスチック		1

尺度	/
撮影法	第三角法
特記なき単位	mm

品名	通信機器収納BOX PAS-BOX-S<P1>×1
図番	GJ1545001-03B

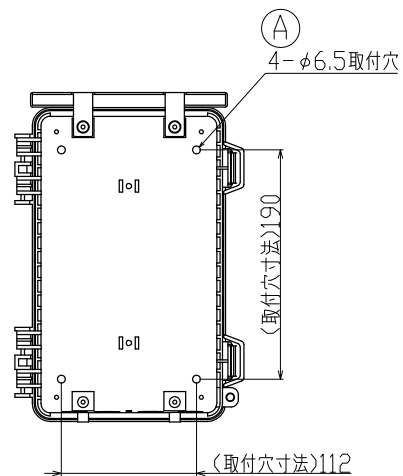
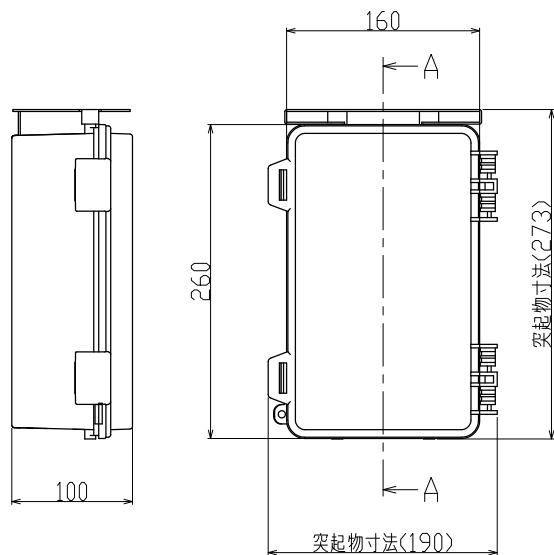
第1版年月日	承認	検図	設計	製図
16.04.14				



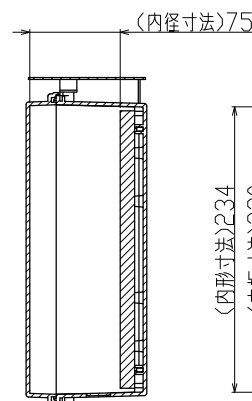
外觀図

特記事項

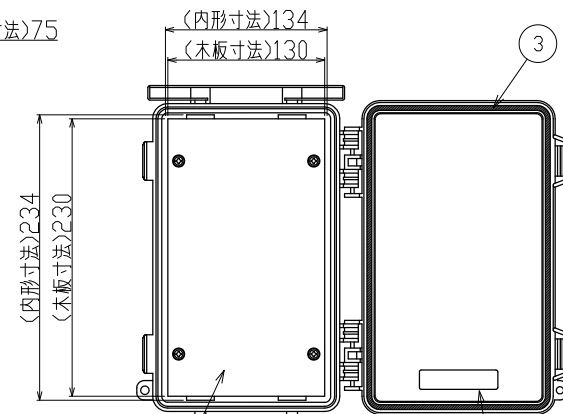
色彩	ホワイト
壁取付穴は (A) に示す。	112×190 (4-φ6.5)
アンカー穴は (B) に示す。	
吊りボルト位置は (C) に示す。	
質量	1.5kg以下
鍵ナンバー	
カバー取り外し	可



背面図

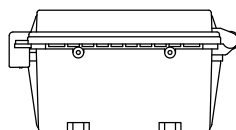


A-A断面



カバー解放時

カバー内面に貼付



7	柱取付用部材ヒック(PAS-BOX-SS用)	プラスチック他	P1=1の時に添付,GJ1545001-09	(1)
6	木板(PAS-BOX-SS用)	ベニヤ		1
5	製造会社名シール	シール	製造年月、製造番号、製造会社名を表示	1
4	遮蔽板	ステンレス		1
3	パッキン	合成ゴム		1
2	カバー	プラスチック		1
1	ベース	プラスチック		1
記号 品名 材質 記事				数量

尺度	/	品名	通信機器収納BOX PAS-BOX-SS<P1>×1
撮影法	第三角法		
特記なき単位	mm		
第1版年月日			図番
'21.12.23			GJ1545001-08

承認	検査	設計	製図