



\*ETK1645007B\*

# PAS-BOXシリーズ 工法書

ご使用の前に、この説明書を良くお読みの上、内容を理解してからご使用下さい。  
お読みになった後も、この説明書は大切に保管して下さい。

## ▽ 安全上のご注意 ~安全にご使用いただくために必ずお守り下さい~

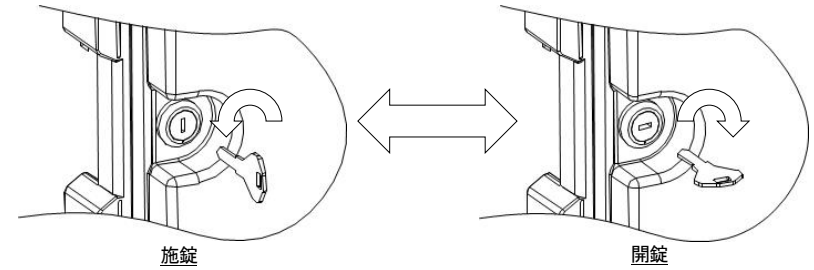
この説明書には、人体への危害や財産への損害を未然に防ぎ、本製品を安全にご使用いただくために守って戴きたい事項を示しています。

本製品に関する安全上のご注意	
<b>危険</b>	
右記内容を無視して誤った取り扱いをすると、人が死亡または重傷を負う可能性が極めて高いことが想定されます。	
<b>警告</b>	<ul style="list-style-type: none"> <li>・<b>不安定な場所に置かない</b> 本製品は、運搬中・据付中にぐらついた台の上や傾いた所など、不安定な場所に置くと転倒、落下等の事故がおこり、けがの原因になります。また、十分な強度のある壁面の平坦な面に確実に固定して下さい。ポールに設置する際も同様に取付用バンドに緩みが無いよう確実に固定して下さい。</li> <li>・<b>部品及び使用工具を落とさない</b> 高所での施工時には、部品及び使用工具が落下しないように注意して下さい。</li> <li>・<b>その他</b> 強風時に施工作業をしないで下さい。扉が脱落する恐れがあります。また、搭載可能質量を超過しないで下さい。破損・変形・落下の原因になります。木製基盤の搭載可能質量は60kg/m<sup>2</sup>、内部収納板の搭載可能質量は2.0kgです。</li> </ul>
右記内容を無視して誤った取り扱いをすると、人が死亡又は重傷を負う可能性が想定されます。	
<b>注意</b>	<ul style="list-style-type: none"> <li>・<b>手を挟まない</b> ドア等の開閉時、指や手を挟むとけがの原因になります。ドアストッパ付きの製品は作業時に確実に使用する様にして下さい。屋外仕様の製品では特に、強風によるドアの閉まりに注意が必要です。</li> <li>・<b>鋭利な部分に注意する</b> 刃物、工具類等の使用には注意して下さい。</li> <li>・<b>突起物に注意する</b> 特にしゃがんで作業していて起き上がる場合には注意して下さい。</li> <li>・<b>その他</b> シンナー、ベンジン、薬品等で拭いたり、殺虫剤をかけないで下さい。特に油は変色及び劣化の原因となります。ご注意ください。 締め付けトルクを規定した作業は、その規定を守って作業をして下さい。本製品の機能低下及び破損の原因となります。 穴加工およびノックアウト加工をする際は、突起やバリをヤスリなどで確実に除去してください。そのまま使用されると配線を傷つけたり、怪我の原因となります。穴加工およびノックアウト加工をすると、IP44の性能が保てなくなる恐れがありますので施工に合わせて適切な防水処理を行って下さい。 扉を確実に閉めてご使用ください。扉が開いている場合、雨水などの浸入により内部機器を故障させるおそれや風などによる扉の破損、脱落の原因となります。 プラスチックの表面に洗浄成分の化学薬品(有機溶剤や界面活性剤など)や油脂(植物油やオイル・グリースなど)が付着しますと、ソルベントクラック(樹脂割れ)の原因になりますのでご注意ください。</li> </ul>
右記内容を無視して誤った取り扱いをすると、人が損傷を負う可能性及び、物的損害の可能性が想定されます。	
<b>お願い</b>	<ul style="list-style-type: none"> <li>・<b>本製品の設置場所について</b> 内部搭載機器類の動作保障温度より高温、低温になる場所への設置は、故障する原因になります。</li> </ul>
右記の内容を無視して誤った取り扱いをすると、本製品の性能を発揮出来ない可能性及び、機能停止をまねく可能性が想定されます。	

## 1. 扉の開閉方法

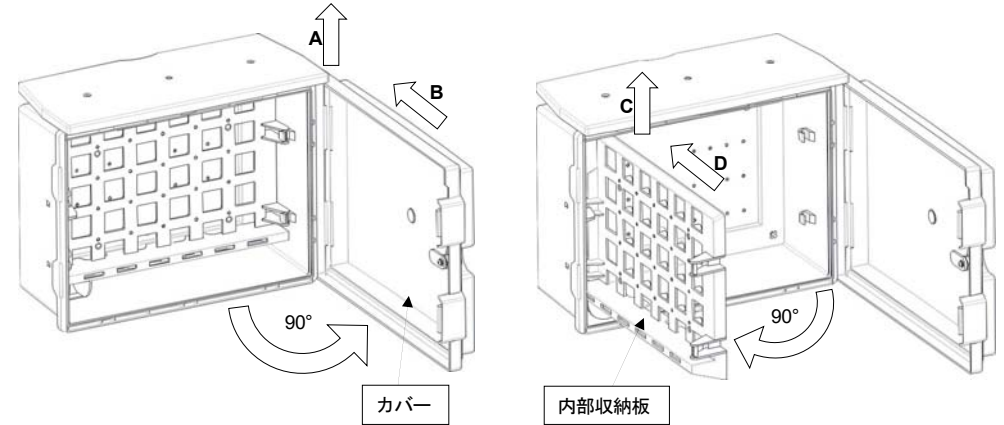
(PAS-BOX-L,M,S対象)

下記の通り、キーを挿し込み、施錠又は開錠が可能です。



(PAS-BOX-L,M対象)

カバーを90°の位置でA方向に持ち上げ、B方向へ押すと外すことができます。  
また、内部収納板も90°の位置でC方向に持ち上げ、D方向へ押すと外すことができます。  
※PAS-BOX-Sには内部収納板を取り付けることはできません。

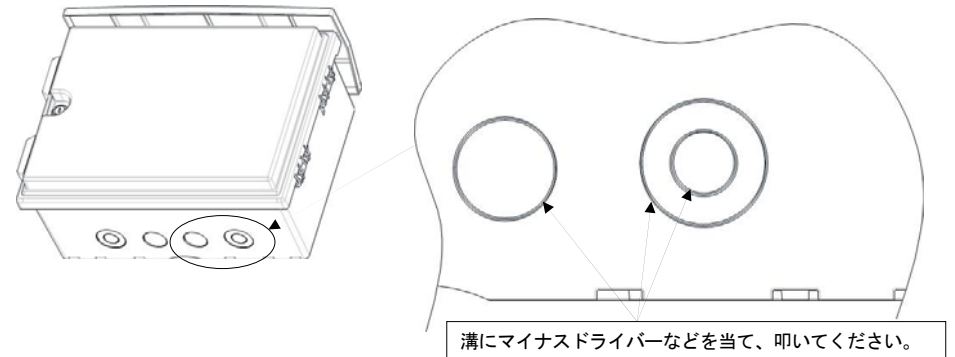


## 2. 天面又は底面の加工方法

(PAS-BOX-L,M対象)

ベースの天面、底面のノックアウト部は下記の方法で加工して下さい。

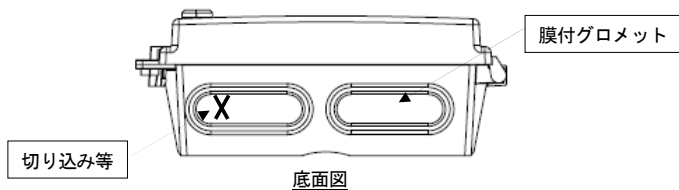
※施工に合わせて適切な防水処理を行って下さい。



(PAS-BOX-S対象)

ベース底面の膜付グロメットに切り込みを入れる等の方法で加工して下さい。

※施工に合わせて適切な防水処理を行って下さい。



### 3. ボックスの取付方法

【壁面設置の場合】

ベースの取付穴をφ6.5のドリルで穴加工し、直接壁面に取付けて下さい。

取付穴ピッチは表1を参照して下さい。

※施工に合わせて防水処理を行って下さい。

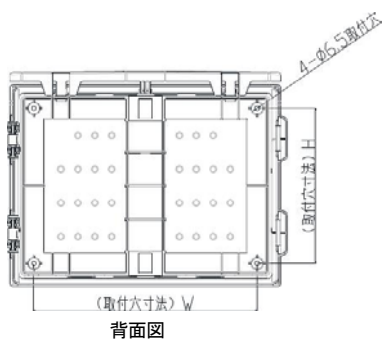


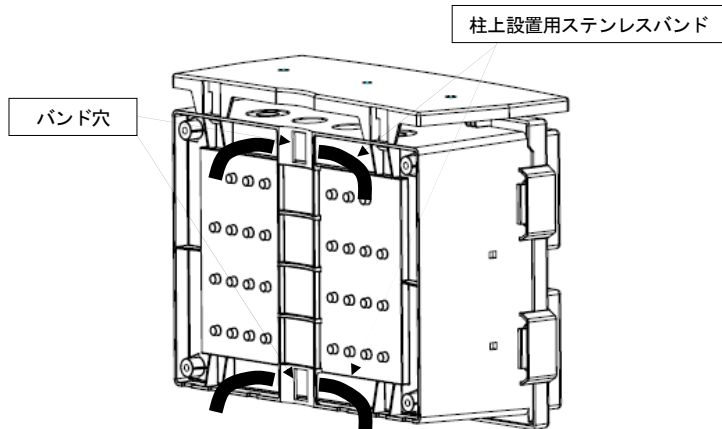
表1.取付穴ピッチ

品名記号	寸法(mm)	
	W	H
PAS-BOX-L	430	330
PAS-BOX-M	330	230
PAS-BOX-S	200	227

【柱上設置の場合】

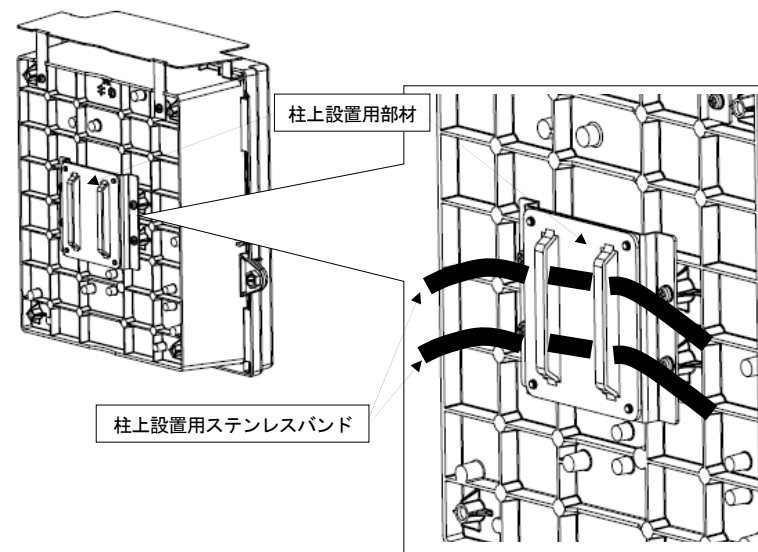
(PAS-BOX-L,M対象)

ベースのバンド穴に柱上設置用ステンレスバンド又は市販のステンレスバンド(バンド幅25mm以下)を使用して取付けて下さい。



(PAS-BOX-S対象)

PAS-BOX-Sはベースに直接、ステンレスバンドが固定出来ないため、「柱上設置用部材」を本体に取り付けの上、「柱上設置用ステンレスバンド」で取付けて下さい。



### 4. 設置環境・取扱上の注意事項

本製品は下記の注意事項を守り、正しくお使い下さい。

- (1)本製品の品質・性能は消費電力の大きい機器の搭載及び内部搭載機器類の動作保障温度外(高温または低温)になる場所への設置は、故障する原因になります。
- (2)本製品の取付けは、十分な強度のある壁面の平坦な面に確実に固定してください。また柱上に設置する際も同様にステンレスバンドに緩みが無いよう確実に固定して下さい。強度が十分でない場合、ボックスが落下し、機器の故障や怪我の原因となる恐れがあります。
- (3)PAS-BOX-L、PAS-BOX-Mを柱上に設置する際は「柱上設置用ステンレスバンド」が必要です。PAS-BOX-Sは、本体に直接ステンレスバンドを取り付けることができないため、ステンレスバンドを本体へ固定するための柱上設置用部材がセットになった「柱上設置用部材セット」が必要です。予め、パラメータで選択していただくか、オプション品を別途購入して下さい。
- (4)コンセントの差込口にはチリやホコリなどが侵入し、トラッキングを起こす原因となります。コンセントを最後までしっかり差し込んで下さい。また、使用しない差込口にはコンセントカバー等を取付けて下さい。
- (5)シンナー、ベンジン、薬品等で拭いたり、殺虫剤をかけないで下さい。特に油は変色及び劣化の原因となります。ご注意ください。
- (6)穴加工およびロックアウト加工をする際は、突起やバリをヤスリなどで確実に除去して下さい。そのまま使用されると配線を傷つけたり、怪我の原因となります。
- (7)穴加工およびロックアウト加工をすると、IP44の性能が保てなくなる恐れがありますので施工に合わせて適切な防水処理を行って下さい。
- (8)扉を確実に閉めてご使用下さい。扉が開いている場合、雨水などの浸入により内部機器を故障させる恐れや風等による扉の破損、脱落の原因となります。
- (9)プラスチックの表面に洗浄成分の化学薬品(有機溶剤や界面活性剤など)や油脂(植物油やオイル・グリースなど)が付着しますと、ソルベントクラック(樹脂割れ)の原因になりますのでご注意ください。