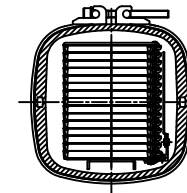
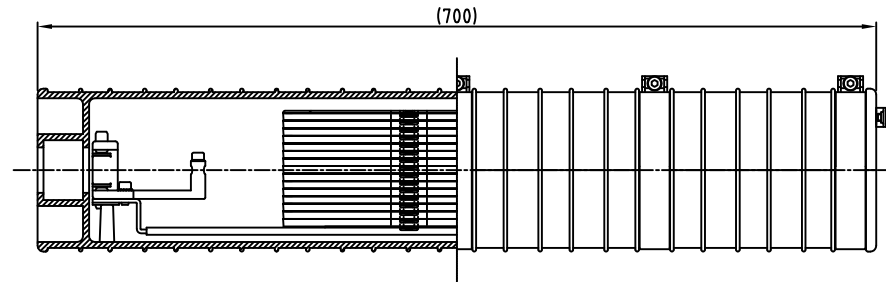
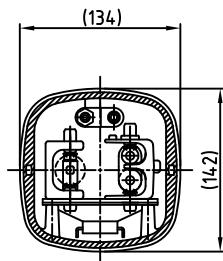
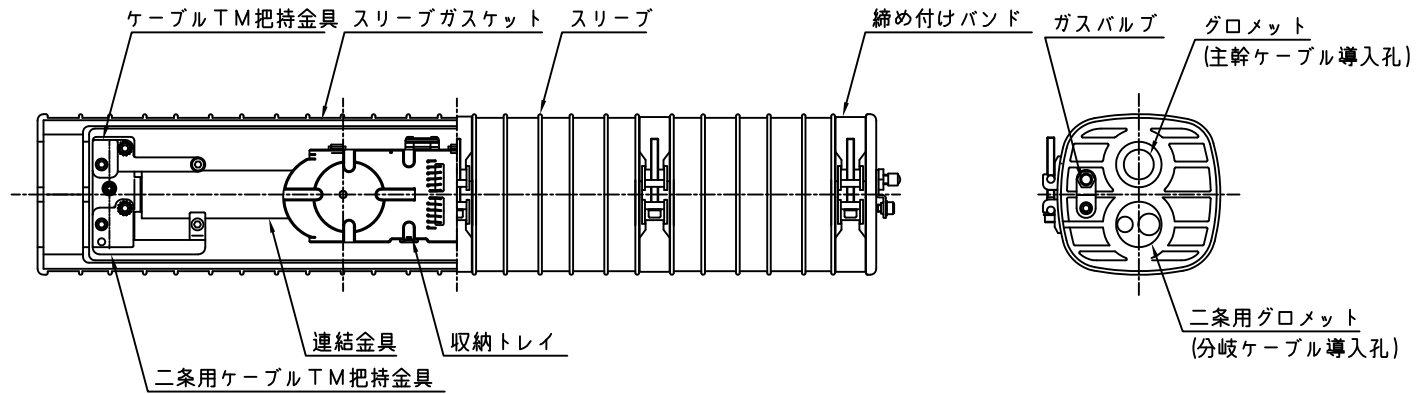


図面番号: GJ0243004-01A



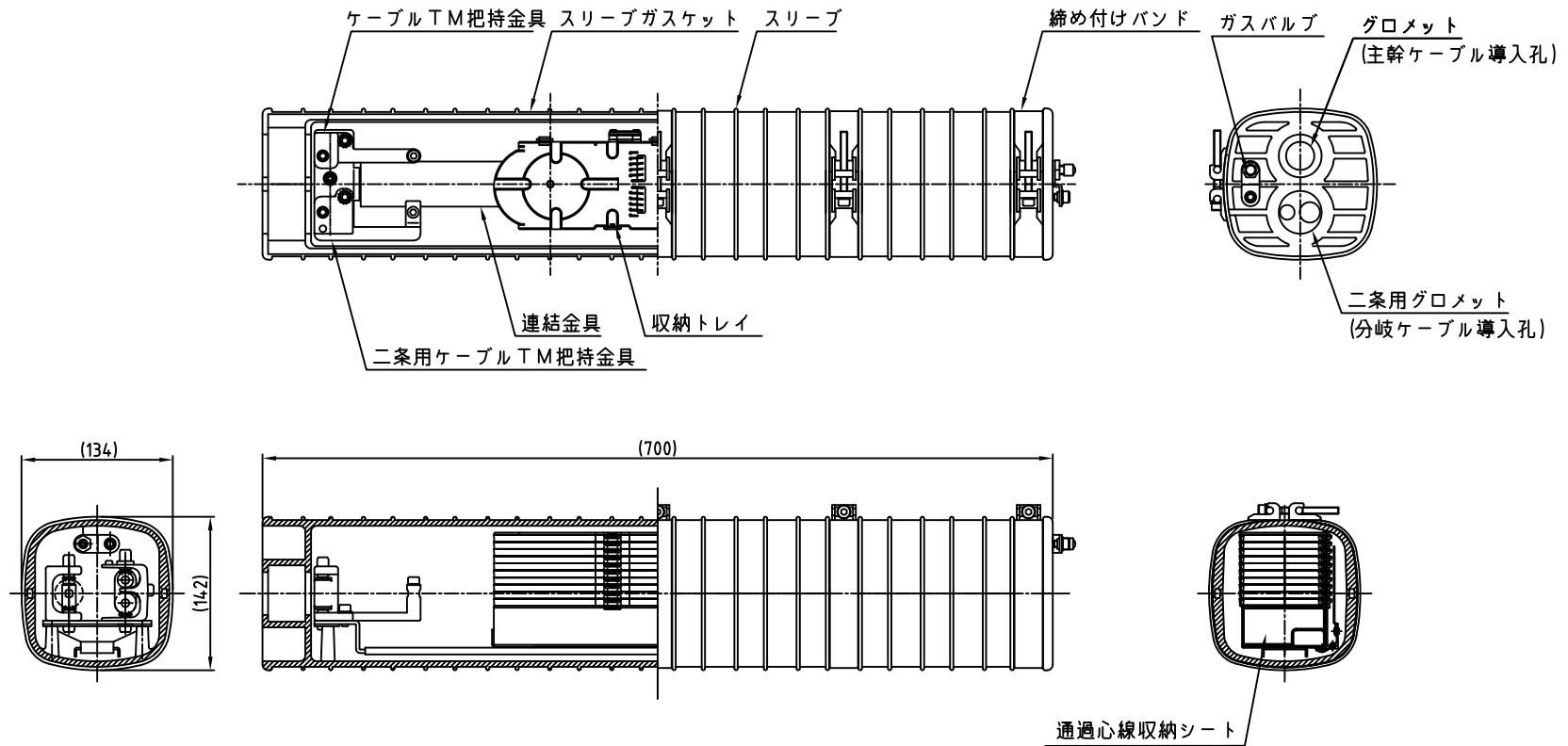
* 本図の部品構成は一例です。ご指定のパラメータにより構成は変わります。

MJC-UM2-S構造図

住友電気工業株式会社

(単位; mm)

図面番号: GJ0243004-02A



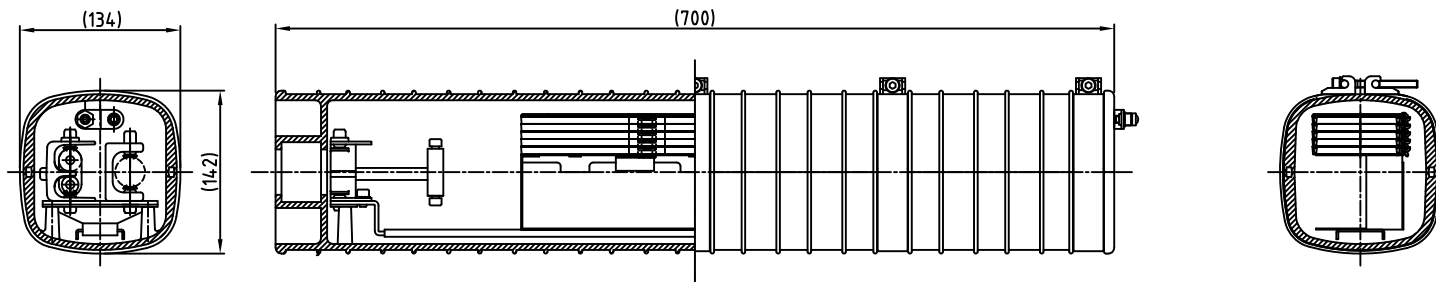
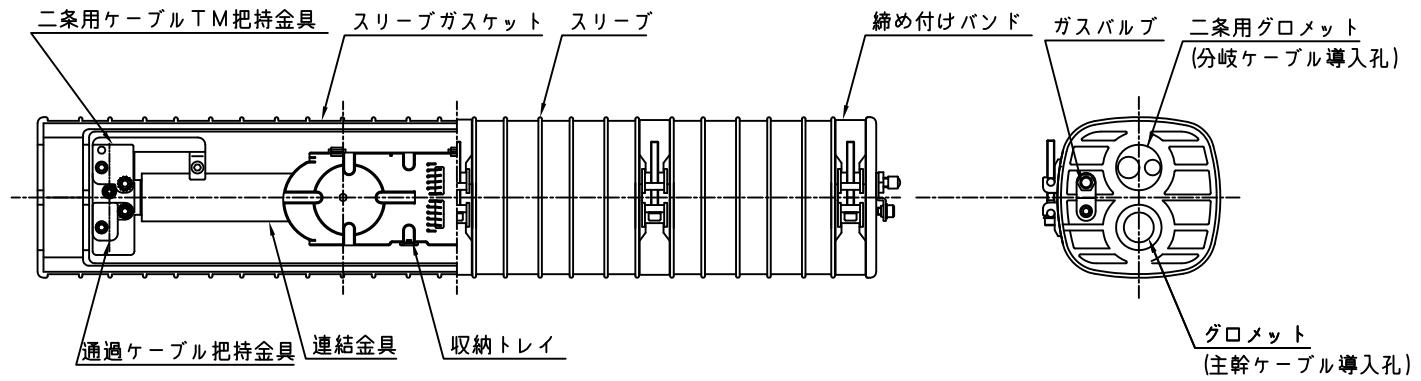
*本図の部品構成は一例です。ご指定のパラメータにより構成は変わります。

MJC-UM2-T 構造図

住友電気工業株式会社

(単位; mm)

図面番号: GJ0243004-03A



* 本図の部品構成は一例です。ご指定のパラメータにより構成は変わります。

MJC-UM2-Z 構造図

住友電気工業株式会社

(単位; mm)