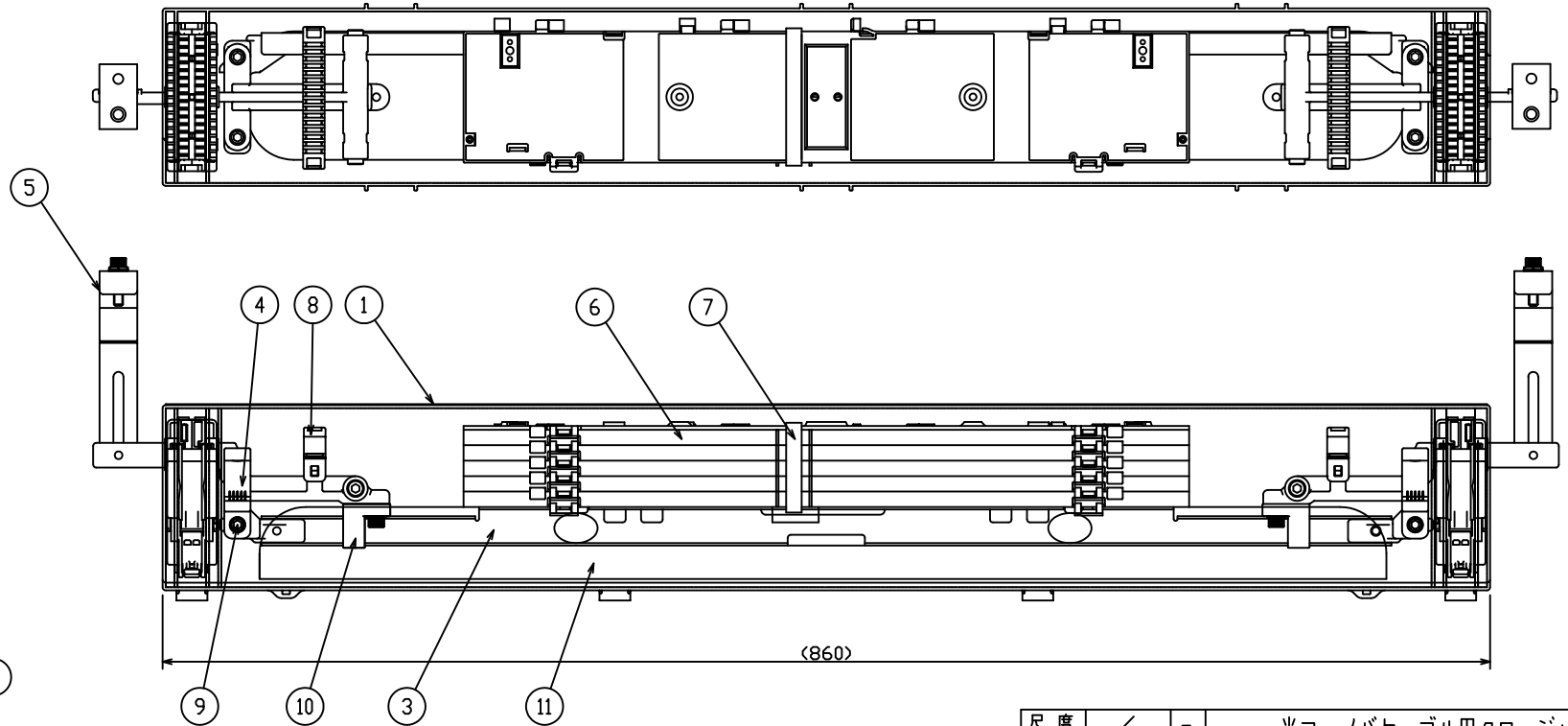
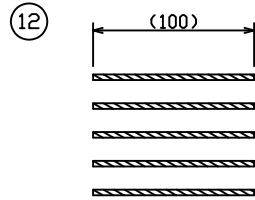
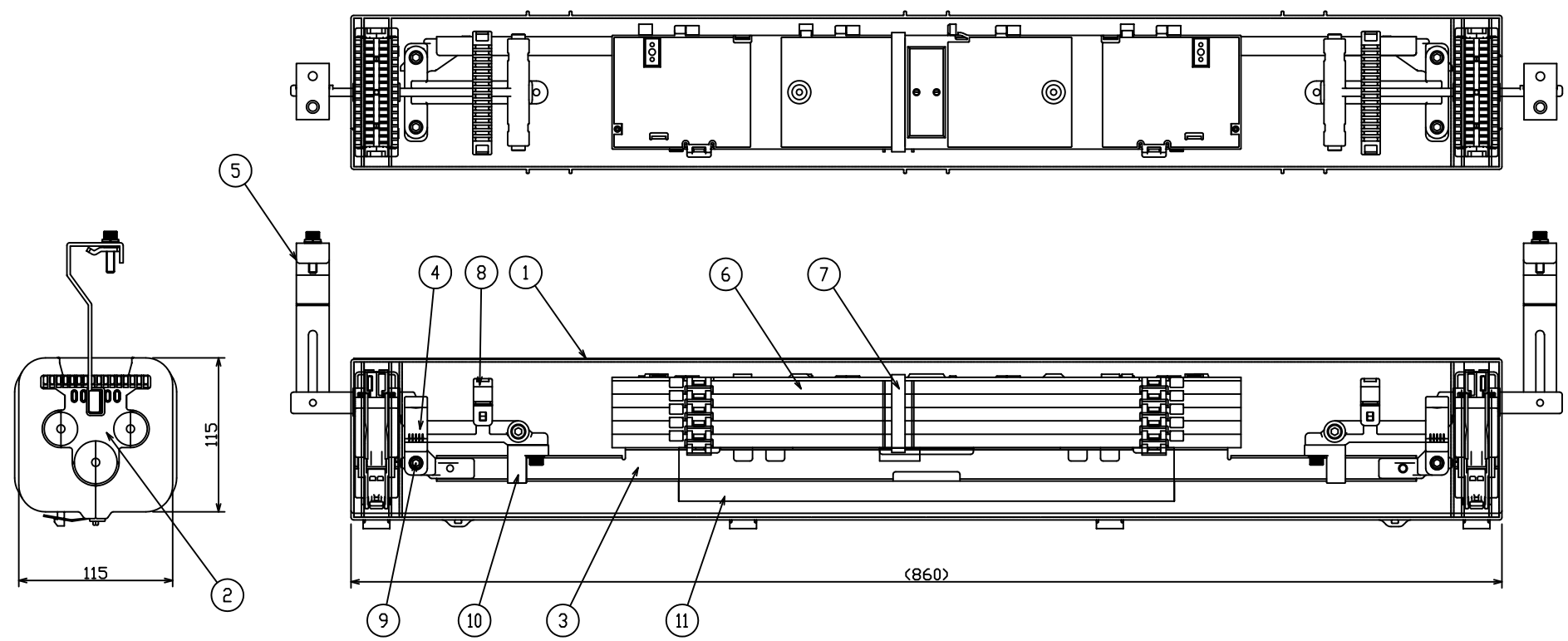
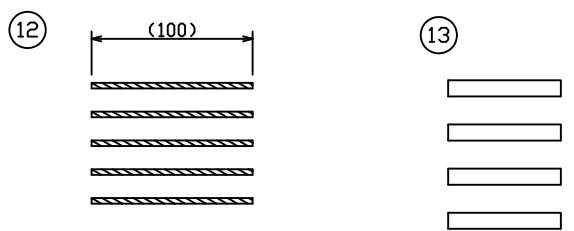


記号	品名	材質	記事	数量		
				S	Z	M
1	スリーブ	プラスチック		1		
2	端面シール	プラスチック/銅3M		2		
3	連結金具	金属		1		
4	フレームエンド	アルミ他		2		
5	KD3吊り金具	ステンレス		2		
6	KD3心線収納トレイ	プラスチック	番付	5		
7	面ファスナ			1		
8	KD3ドロップ把持具	プラスチック		2		
9	ケーブル外被把持具	ステンレス		8		
10	主ケーブルTM把持具	アルミ他		2	-	2
11	スロット保護シート	プラスチック		-	1	1
12	スパイラル識別チューブ		φ2.5、L=100、5色 添付品	-	1	1
13	締付バンド	プラスチック	添付品	-	1	1



尺度	/	品名
撮影法	第三角法	光ファイバケーブル用クロージャ MJC-KD3
特記なき単位	mm	
第1版年月日	承認検閲設計製図	図番
2013.10.22		GJ1343001-01A

記号	品名	材質	記事	数量
1	スリーブ	プラスチック		1
2	端面シール	プラスチック・鍍金		2
3	連結金具	金属		1
4	フレームエンド	アルミ		2
5	KD3吊り金具	ステンレス		2
6	KD3心線収納トレイ	プラスチック	覆付	5
7	面ファスナ	プラスチック		1
8	KD3ドロップ把持具	プラスチック		2
9	ケーブル外被把持具	ステンレス		8
10	主ケーブルTM把持具	アルミ		2
11	通過心線収納ケース	プラスチック		1
12	スパイラル識別チューブ		φ2.5、L=100、5色 添付品	1
13	面ファスナ		長さ70、幅10 添付品	4



尺度		品名	光ケーブル接続用ドロップクローザ MJC-KD3-T
撮影法	第三角法		
特記なき単位	mm		
第1版年月日	承認検閲	設計製図	図番
2013.11.5			GJ1343001-02A