

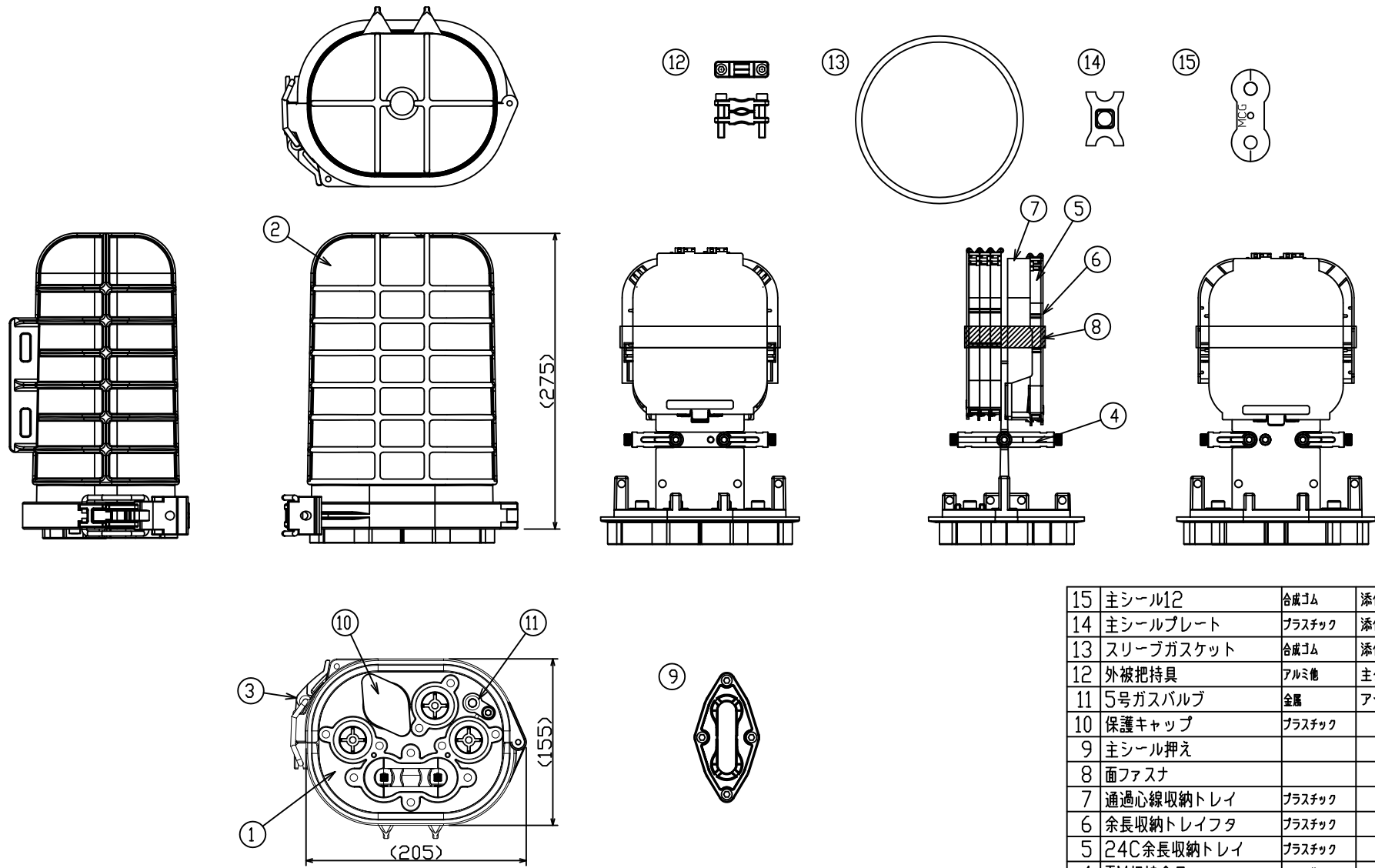
S I

記号	品名	材質	記事	数量
14	主シール12	合成ゴム	添付品	1
13	主シールプレート	プラスチック	添付品	2
12	スリーブバスケット	合成ゴム	添付品	1
11	外被把持具	アルミ他	主ケーブル用,添付品	2
10	5号ガスバルブ	金属	アース端子付	1
9	保護キャップ	プラスチック		4
8	主シール押え			1
7	面ファスナ			1
6	余長収納トレイフタ	プラスチック		2
5	24C余長収納トレイ	プラスチック		6
4	TM把持金具	アルミ他		1
3	バックル	プラスチック他		1
2	蓋	プラスチック		1
1	GP4XXエントリープレート	プラスチック		1

尺度	／	品名	地中用ポット型クロージャ MJC-GP424-S GJ1443010-01D
撮影法	第三角法	品名	
特記なき単位	mm	図番	

第1版年月日	承認検閲	設計製図
2015.4.8		

注1: アースの取付け方向は実際とは異なる場合があります。



S 1

記号	品名	材質	記事	数量
15	主シール12	合成ゴム	添付品	1
14	主シールプレート	プラスチック	添付品	2
13	スリーブガasket	合成ゴム	添付品	1
12	外被把持具	アルミ他	主ケーブル用,添付品	2
11	5号ガスバルブ	金属	アース端子付	1
10	保護キャップ	プラスチック		4
9	主シール押え			1
8	面ファスナ			1
7	通過心線収納トレイ	プラスチック		1
6	余長収納トレイフタ	プラスチック		2
5	24C余長収納トレイ	プラスチック		4
4	TM把持金具	アルミ他		1
3	バックル	プラスチック他		1
2	蓋	プラスチック		1
1	GP4XXエントリープレート	プラスチック		1

尺度	／	品名	地中用ポット型クロージャ MJC-GP424-T GJ1443010-02D
撮影法	第三角法	番	
特記なき単位	mm	図番	

第1版年月日	承認検閲	設計製図
2015.4.8		

注1: アースの取付け方向は実際とは異なる場合があります。