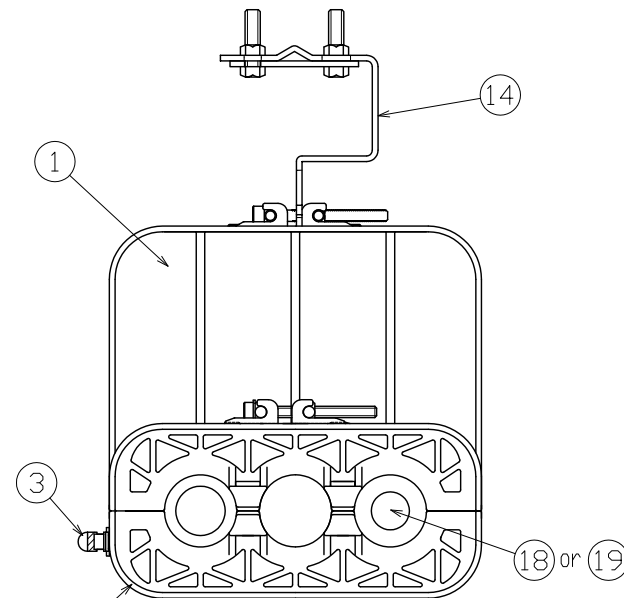
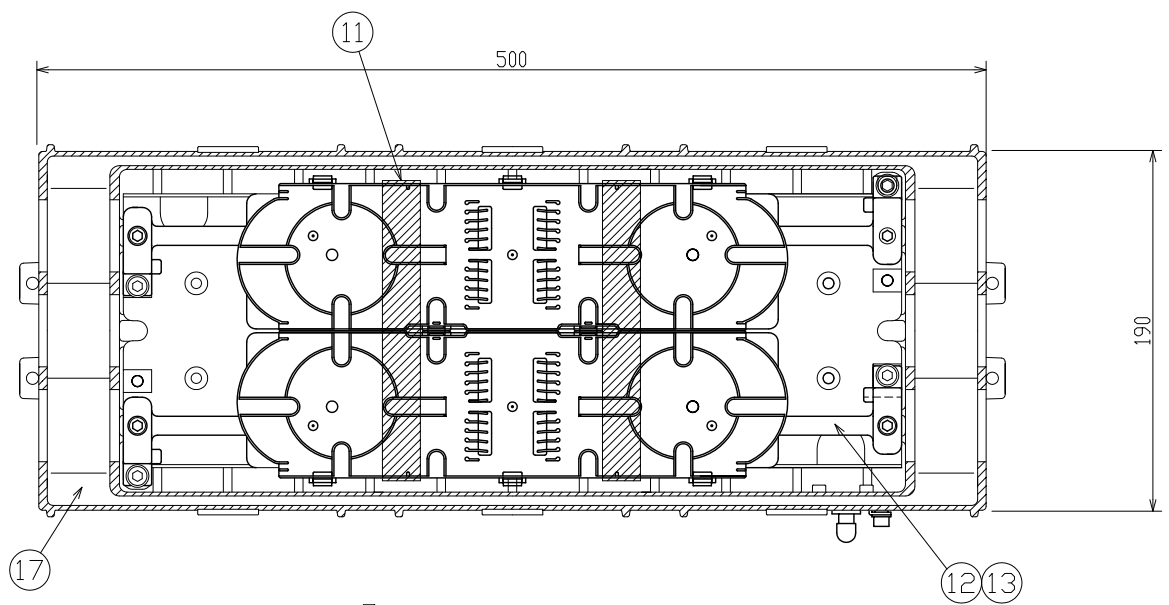


記号	品名	材質	記事	数量
1	FH3スリーブ(上)	プラスチック		1
2	FH3スリーブ(下)	プラスチック		1
3	FH3ガスバルブ	真鍮他	5号ガスバルブ(アース端子付き)	1
4	FH3締付バンド	ステンレス	長、短各2本/組、キャップ付	1
5	FH3連結金具(T)	鉄鋼		1
6	余長収納トレイ(8T用)	プラスチック	シート、蓋付	13
7	通過心線収納箱	鋼板		1
8	内部収納シート	プラスチック	図示せず	1
9	FNS2ボンド線		図示せず	1
10	FH3保護カバー-A	プラスチック	図示せず	2
11	FH3保護カバー-B	プラスチック	図示せず	1
12	面ファスナー	プラスチック		4
13	面ファスナー(長)	プラスチック		1
14	FH3バンド組込型吊り金具	ステンレス	P8=1の時、添付	(2)
15	FH3ガスケット	合成ゴム	2本/組、添付	1
16	FH3ケーブル把持金具(φ30)	鉄鋼他	添付	必要数
17	FH3ケーブル把持金具	アルミ他	添付	必要数
18	FH3グロメット	合成ゴム	添付	必要数
19	FH3閉塞栓	合成ゴム	添付	必要数

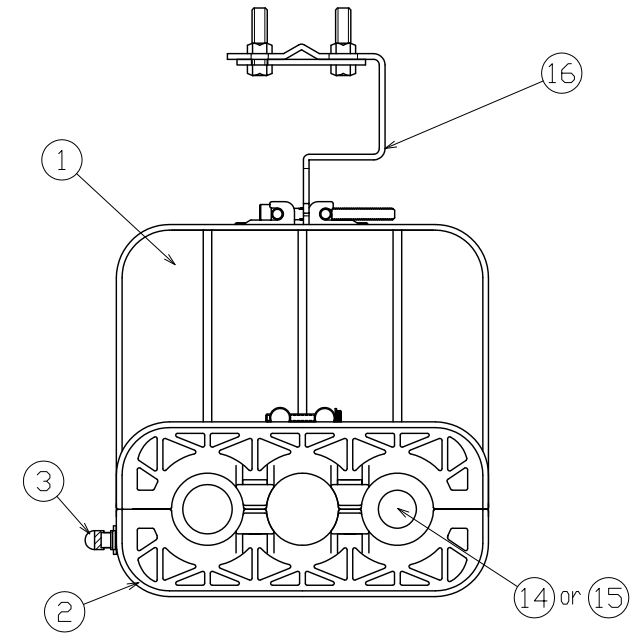
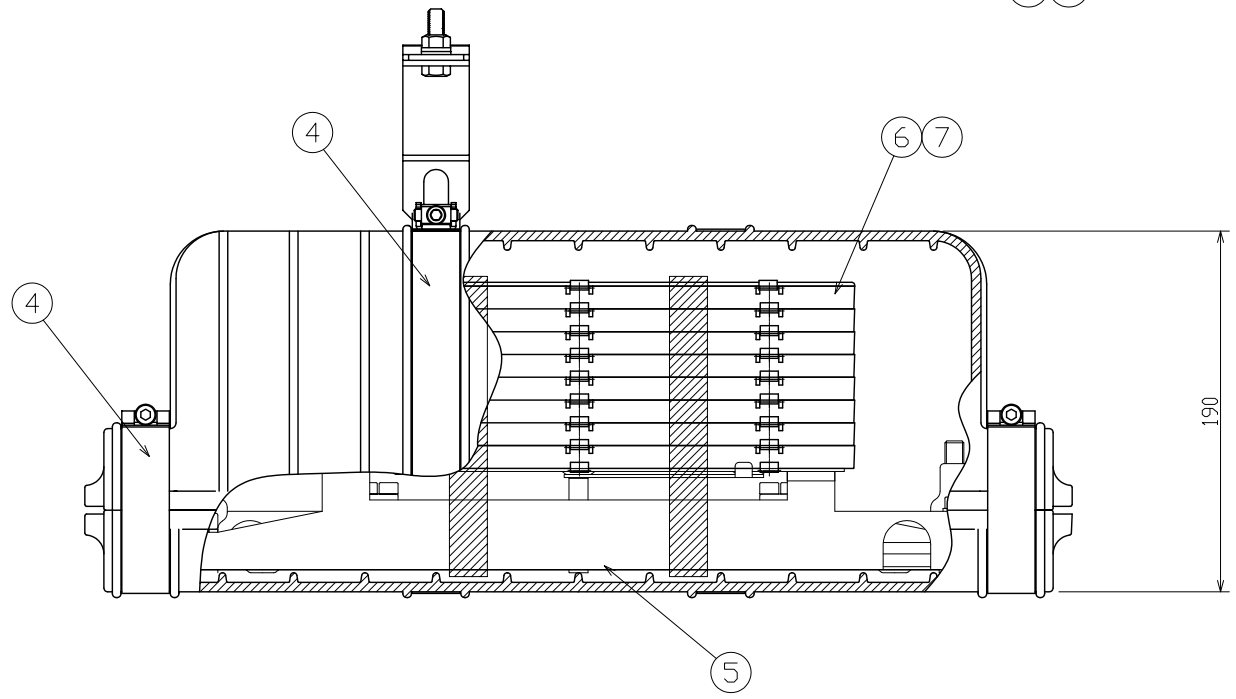


*図はP8=1の時を示す。

第1版年月日	承認	検	図	設	計	製	図	品名	光ケーブル用メカニカルクローザ								
2012.9.18								MJC-FH3-TBBXP1,P2,P3XP4,P5,P6XP7XP8									
<table border="1"> <tr> <td>尺度</td> <td>/</td> <td>品</td> </tr> <tr> <td>撮影法</td> <td>第三角法</td> <td>名</td> </tr> <tr> <td>特記なき単位</td> <td>mm</td> <td>番</td> </tr> </table>								尺度	/	品	撮影法	第三角法	名	特記なき単位	mm	番	GJ0043013C
尺度	/	品															
撮影法	第三角法	名															
特記なき単位	mm	番															



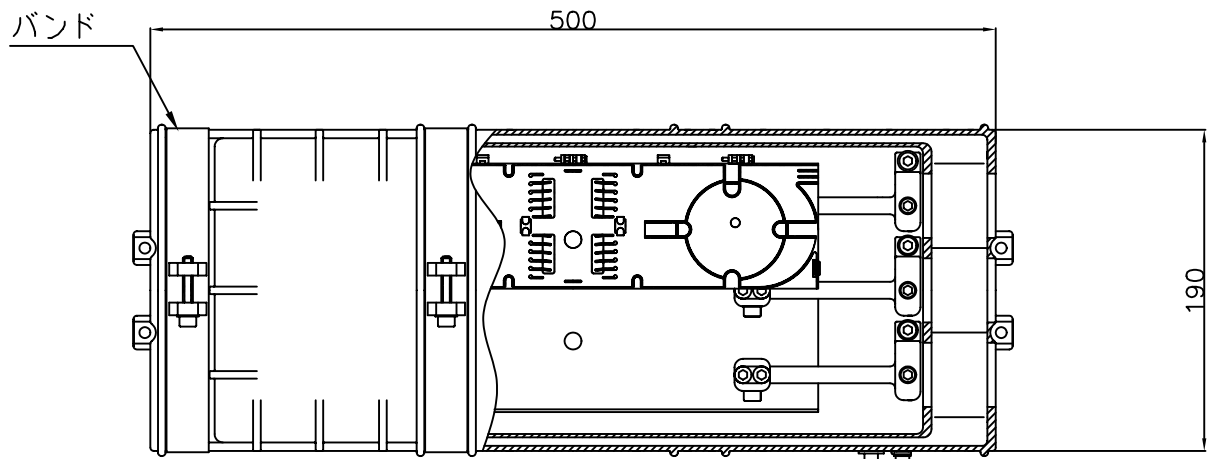
記号	品名	材質	記事	数量
1	FH3スリーブ(上)	プラスチック		1
2	FH3スリーブ(下)	プラスチック		1
3	FH3ガスバルブ	真鍮	5号ガスバルブ、アース端子付き	1
4	FH3締付バンド	ステンレス	長、短各2本/組、保護キャップ付	1
5	FH3連結金具(T)	鉄鋼		1
6	80Cトレイ(8T用)	プラスチック	蓋付	16
7	保護カバー	プラスチック		16
8	FNS2ボンド線		図示せず	1
9	FH3保護カバー-A	プラスチック	図示せず	2
10	FH3保護カバー-B	プラスチック	図示せず	1
11	面ファスナー(長)	プラスチック		2
12	FH3ケーブル把持金具(φ30)	鉄鋼他	添付	必要数
13	FH3ケーブル把持金具	アルミ他	添付	必要数
14	FH3グロメット	合成ゴム	添付	必要数
15	FH3閉塞栓	合成ゴム	添付	必要数
16	FH3バンド組込型吊り金具	ステンレス	P8=1の時添付	(2)
17	FH3ガスケット	合成ゴム	2本/組、添付	1



*本図は、P8=1の時を示す。

第1版年月日	承認	検図	設計	製図	品名	光ケーブル用メカニカルクローザ
2012.9.24						MJC-FH3-UW
					図番	GJ0543042B

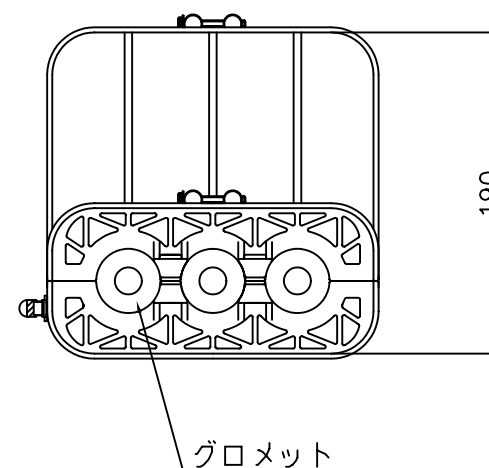
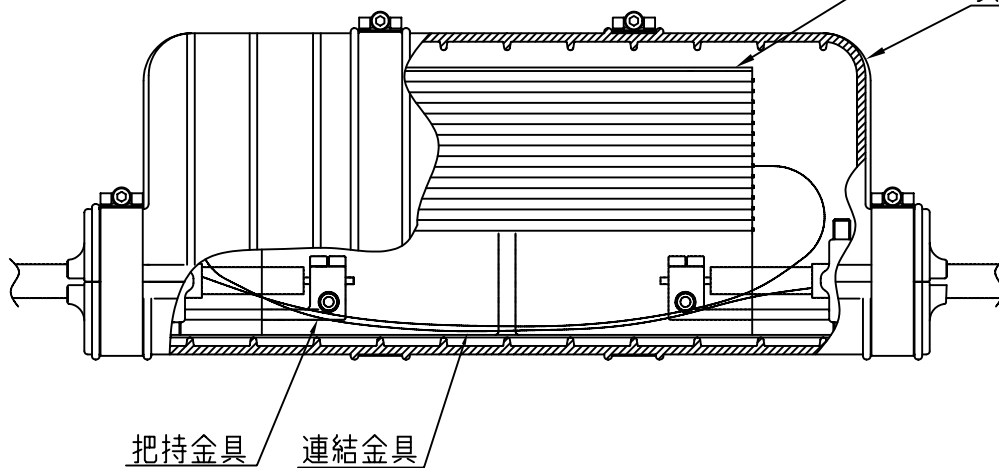
図面番号 第GJ9943024A



ガスバルブ/アース端子

余長収納トレイ

スリーブ



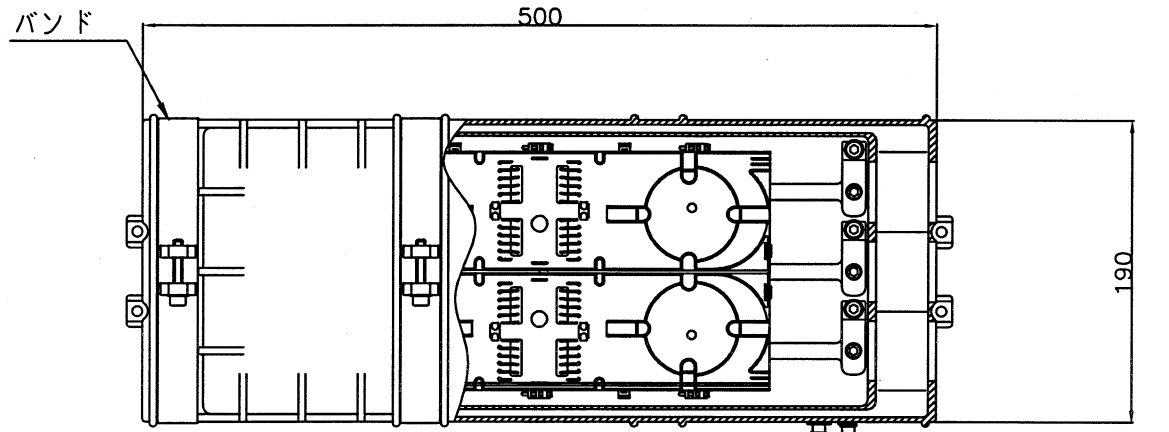
MJC-FH3構造図

住友電気工業株式会社

本図は、ケーブル導入6条の例を示す。

(単位; mm)

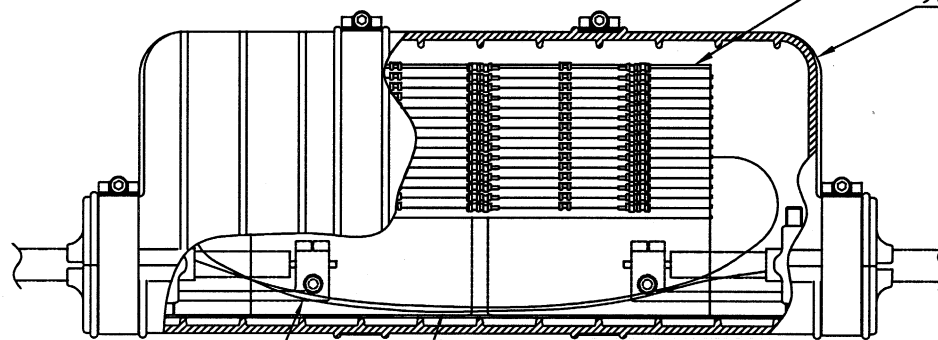
図面番号 第GJ9943025A



ガスバルブ/アース端子

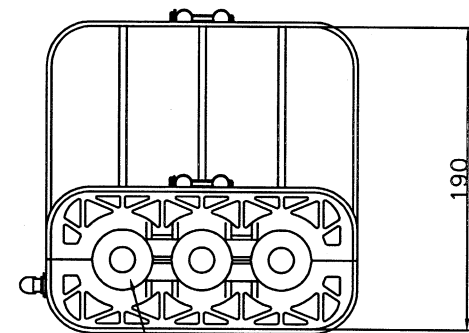
余長収納トレイ

スリーブ



把持金具

連結金具



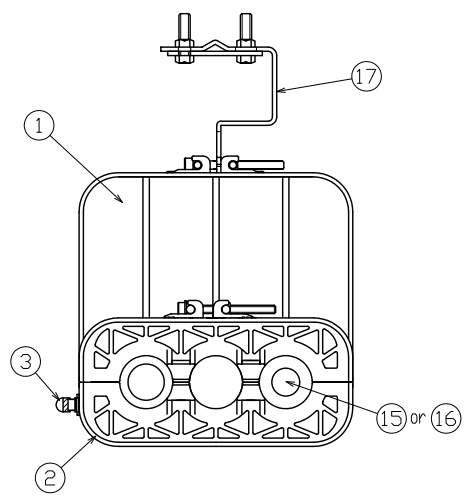
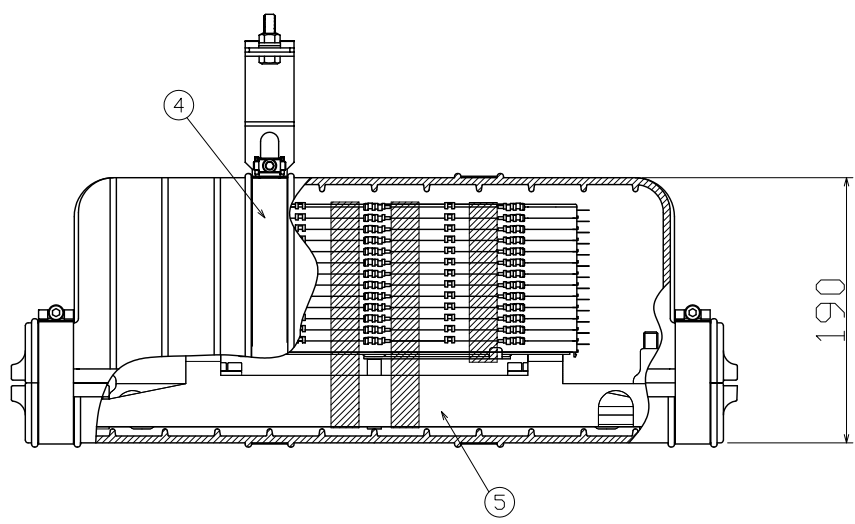
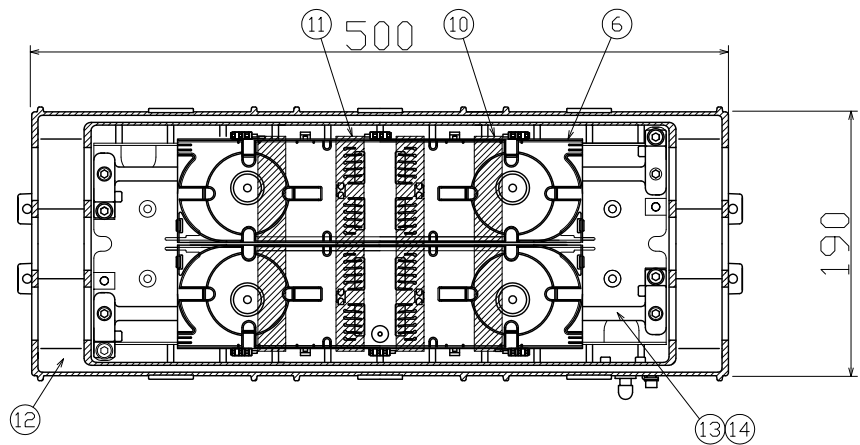
グロメット

MJC-FH3-W構造図

住友電気工業株式会社

本図は、ケーブル導入6条の例を示す。

(単位; mm)



記号	品名	材質	記事	数量
1	FH3スリーブ(上)	プラスチック		1
2	FH3スリーブ(下)	プラスチック		1
3	FH3ガスバルブ	真鍮他	5号ガスバルブ(アース端子付)	1
4	FH3締付バンド	ステンレス	長、短各2本/組、キャップ付	1
5	FH3連結金具(T)	鉄鋼		1
6	余長収納トレイ(8T用)	プラスチック	シート、蓋付	26
7	FNS2ボンド線	-	図示せず	1
8	FH3保護カバー-A	プラスチック	図示せず	2
9	FH3保護カバー-B	プラスチック	図示せず	1
10	面ファスナ	プラスチック		4
11	面ファスナ(長)	プラスチック		2
12	FH3ガスケット	合成ゴム	2個/組、添付	1
13	FH3ケーブル把持具(Φ30)	鉄鋼他	添付	必要数
14	FH3ケーブル把持具	アルミ他	添付	必要数
15	FH3グロメット	合成ゴム	添付	必要数
16	FH3閉塞栓	合成ゴム	添付	必要数
17	FH3バンド組込型吊り金具	ステンレス	P8=1の時、添付	(2)

*図はP8=1の時を示す。

注1：アースの取付け方向は実際とは異なる場合があります。

第1版年月日	承認	検図	設計	製図	品名	光ケーブル用メカニカルクロージャ
2006.1.13						MJC-FH3-T
					図番	GJ9943036A