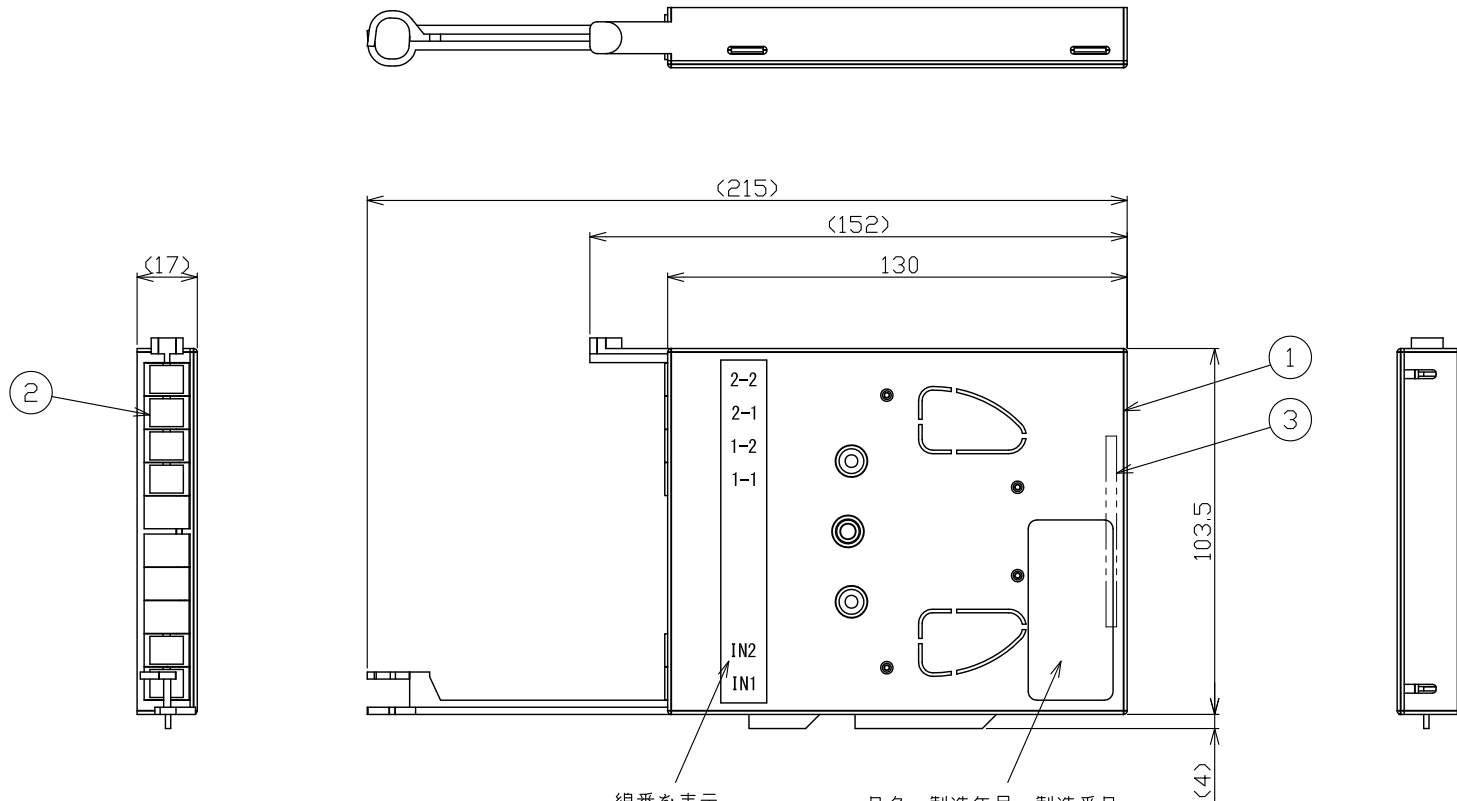


特記なき角度、幾何公差については、図中公差が、幾何学的に正しい形状、姿勢、位置からの許容値とする。

仕上記号	▽	▽▽	▽▽▽	▽▽▽▽
表面粗さ Rmax	100S	25S	6.3S	0.8S
第1版年月日	承認	検図	設計	製図
2010.05.14				

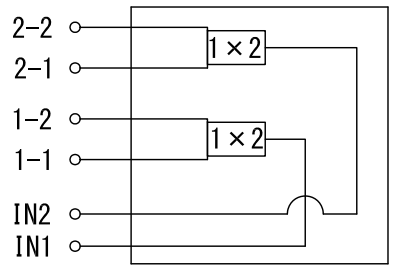
3	1x2カプラ		端末SCコネクタ付き	1
2	SCアダプタ	プラスチック他	単心型、挿入付	3
1	ケース	プラスチック	アイボリー	1
記号	品名	材質	記事	数量

尺度	1/2	品名	SMP3A-M<1x2><P2>
投影法	第三角法		
特記なき単位	mm	図番	スプリッタモジュール
			GJ1045517-01B



線番を表示

品名、製造年月、製造番号、
製造会社名を表示



【配線図】

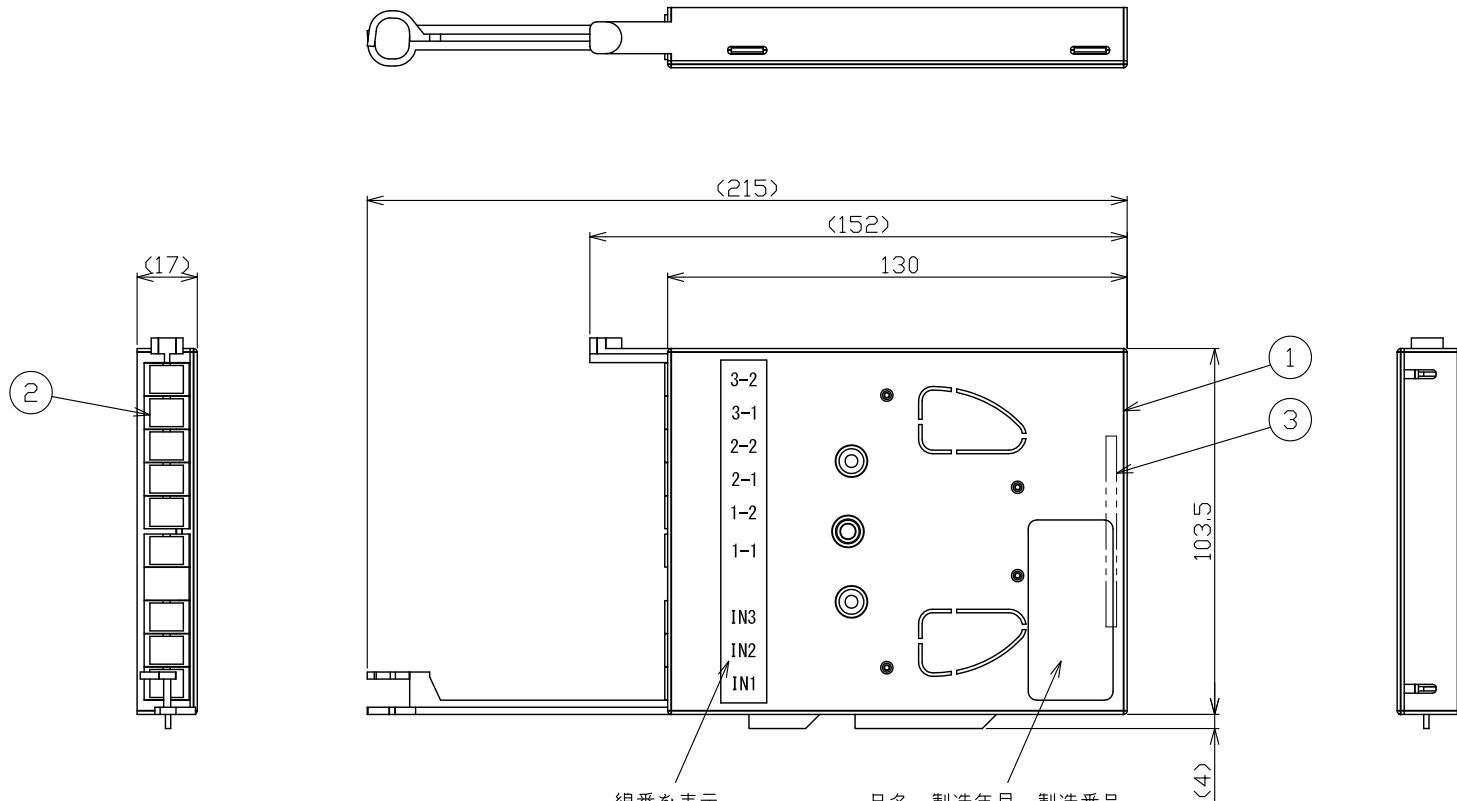
特記なき角度、幾何公差については、図中公差が、
幾何学的に正しい形状、姿勢、位置からの
許容値とする。

仕上記号	▽	▽▽	▽▽▽	▽▽▽▽
表面粗さ Rmax	100S	25S	6.3S	0.8S
第1版年月日	承認	検図	設計	製図
2010.05.14				

3	1x2カプラ		端末SCコネクタ付き	2
2	SCアダプタ	プラスチック他	単心型、挿入付	6
1	ケース	プラスチック	アイボリー	1
記号	品名	材質	記事	数量

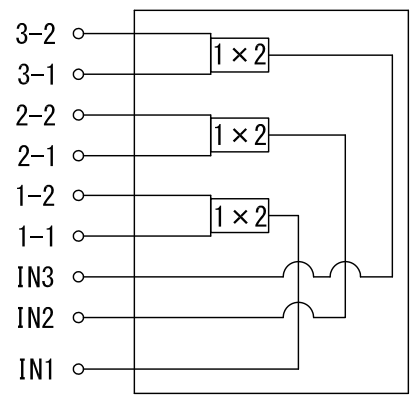
尺度	1/2	品名	SMP3A-M<<1x2>x2><P2>
投影法	第三角法		
特記なき単位	mm	スプリッタモジュール	
図番		GJ1045517-02B	

SI



線番を表示

品名、製造年月、製造番号、
製造会社名を表示



【配線図】

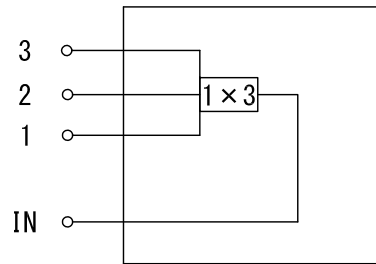
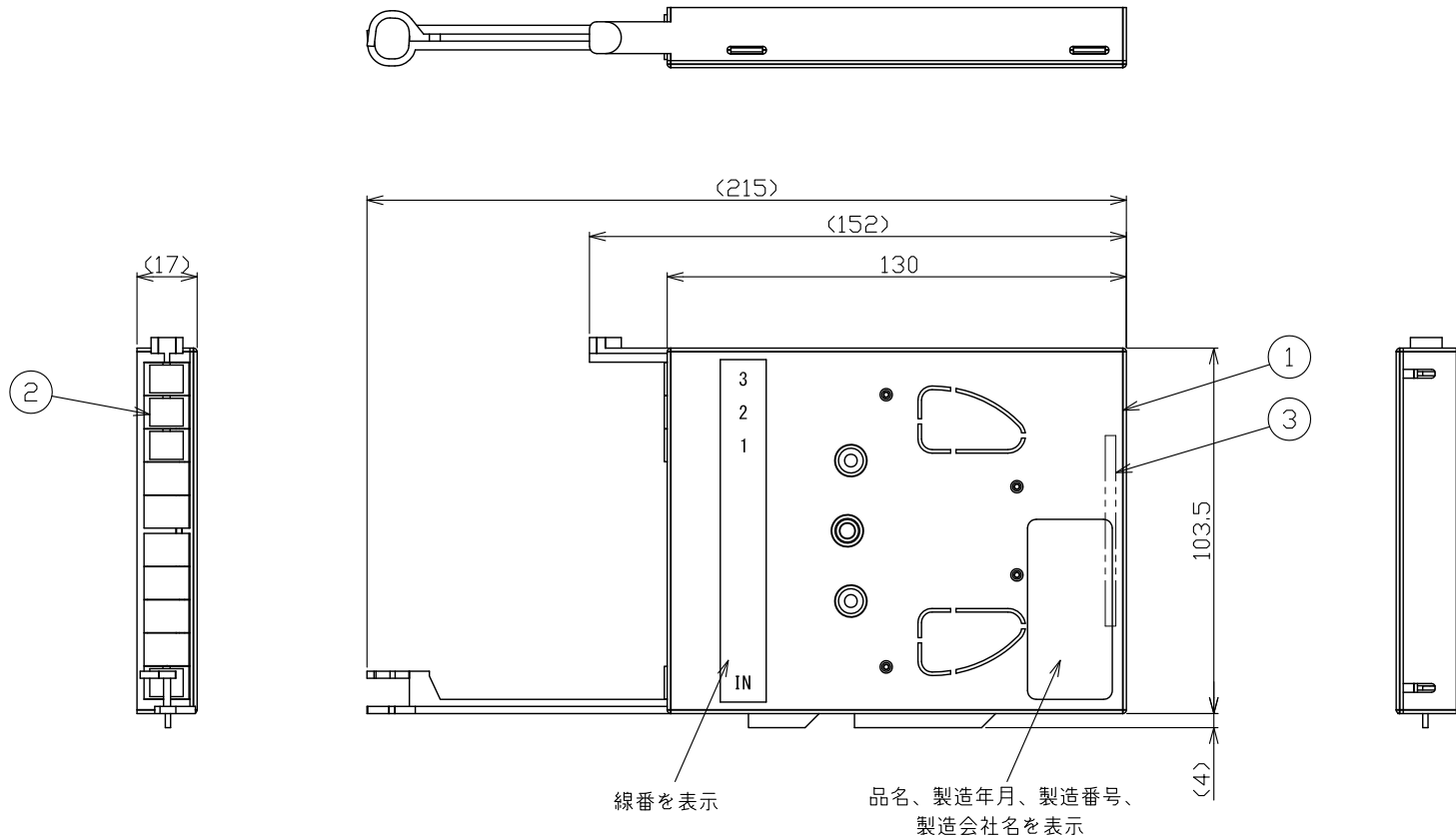
特記なき角度、幾何公差については、図中公差が、
幾何学的に正しい形状、姿勢、位置からの
許容値とする。

仕上記号	▽	▽▽	▽▽▽	▽▽▽▽
表面粗さ Rmax	100S	25S	6.3S	0.8S
第1版年月日	承認	検図	設計	製図
2010.05.14				

3	1x2カプラ		端末SCコネクタ付き	3
2	SCアダプタ	プラスチック他	単心型、押入付	9
1	ケース	プラスチック	アイボリー	1
記号	品名	材質	記事	数量

尺度	1/2	品名	SMP3A-M<<(1x2)x3>>(P2)	
投影法	第三角法			
特記なき単位	mm	図番	スプリッタモジュール GJ1045517-03B	
第1版年月日	承認			検図
2010.05.14				

SI



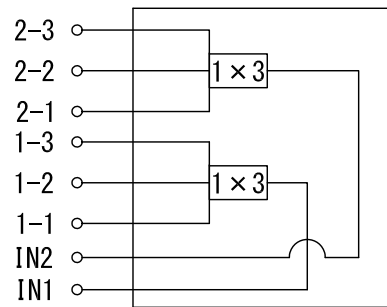
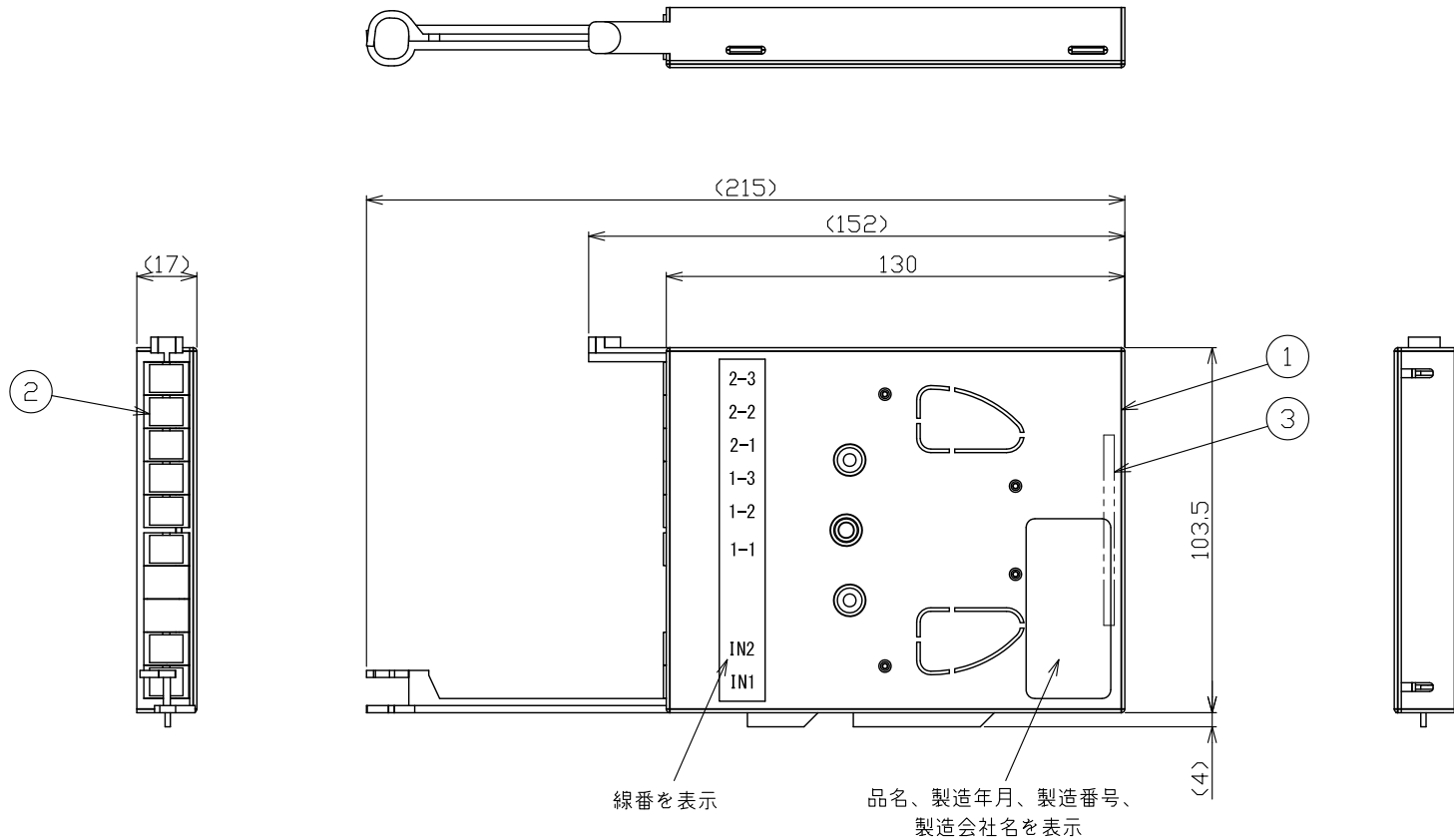
【配線図】

特記なき角度、幾何公差については、図中公差が、幾何学的に正しい形状、姿勢、位置からの許容値とする。

仕上記号	▽	▽▽	▽▽▽	▽▽▽▽
表面粗さ Rmax	100S	25S	6.3S	0.8S
第1版年月日	承認	検図	設計	製図
2010.05.14				

3	1x3カプラ		端末SCコネクタ付き	1
2	SCアダプタ	プラスチック他	単心型、挿入付	4
1	ケース	プラスチック	アイボリー	1
記号	品名	材質	記事	数量
	1/2			
	品名	SMP3A-M<1x3><P2>		
		スプリッタモジュール		
	図番	GJ1045517-04B		

SI



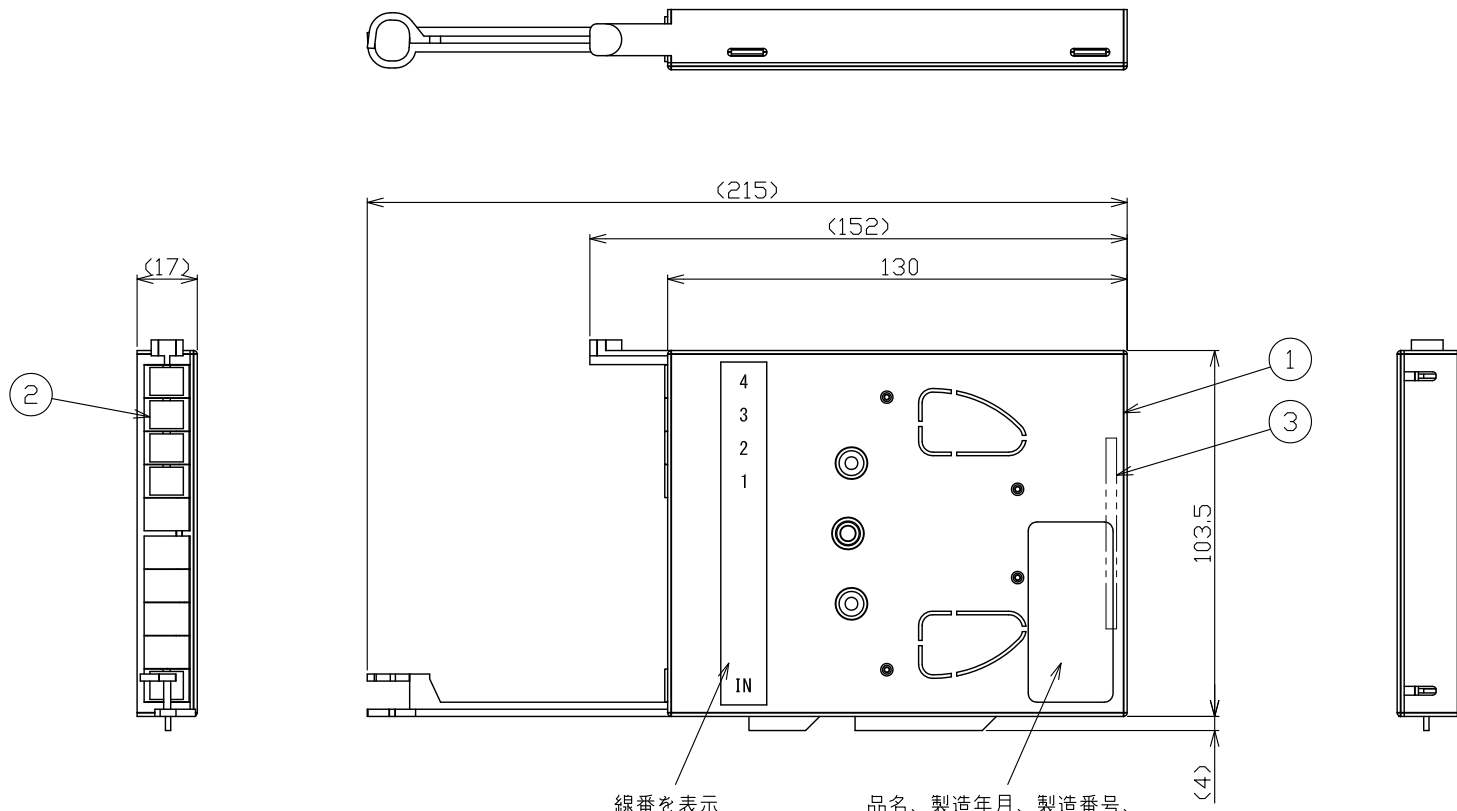
【配線図】

特記なき角度、幾何公差については、図中公差が、幾何学的に正しい形状、姿勢、位置からの許容値とする。

仕上記号	▽	▽▽	▽▽▽	▽▽▽▽
表面粗さ Rmax	100S	25S	6.3S	0.8S
第1版年月日	承認	検図	設計	製図
2010.05.14				

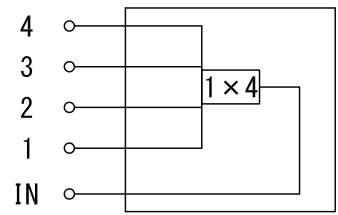
3	1x3カプラ		端末SCコネクタ付き	2
2	SCアダプタ	プラスチック他	単心型, 押入付	8
1	ケース	プラスチック	アイボリー	1
記号	品名	材質	記事	数量
尺度	1/2	品名 SMP3A-M<<(1x3)X2>>(P2)> スプリッタモジュール		
投影法	第三角法			
特記なき単位	mm	図番 GJ1045517-05B		
第1版年月日	承認			

SI



線番を表示

品名、製造年月、製造番号、
製造会社名を表示



【配線図】

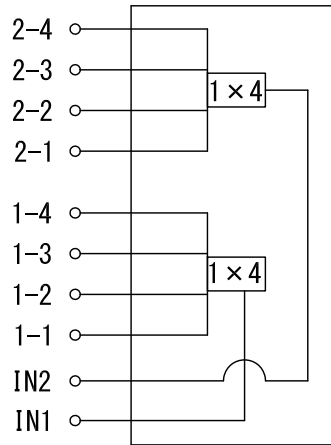
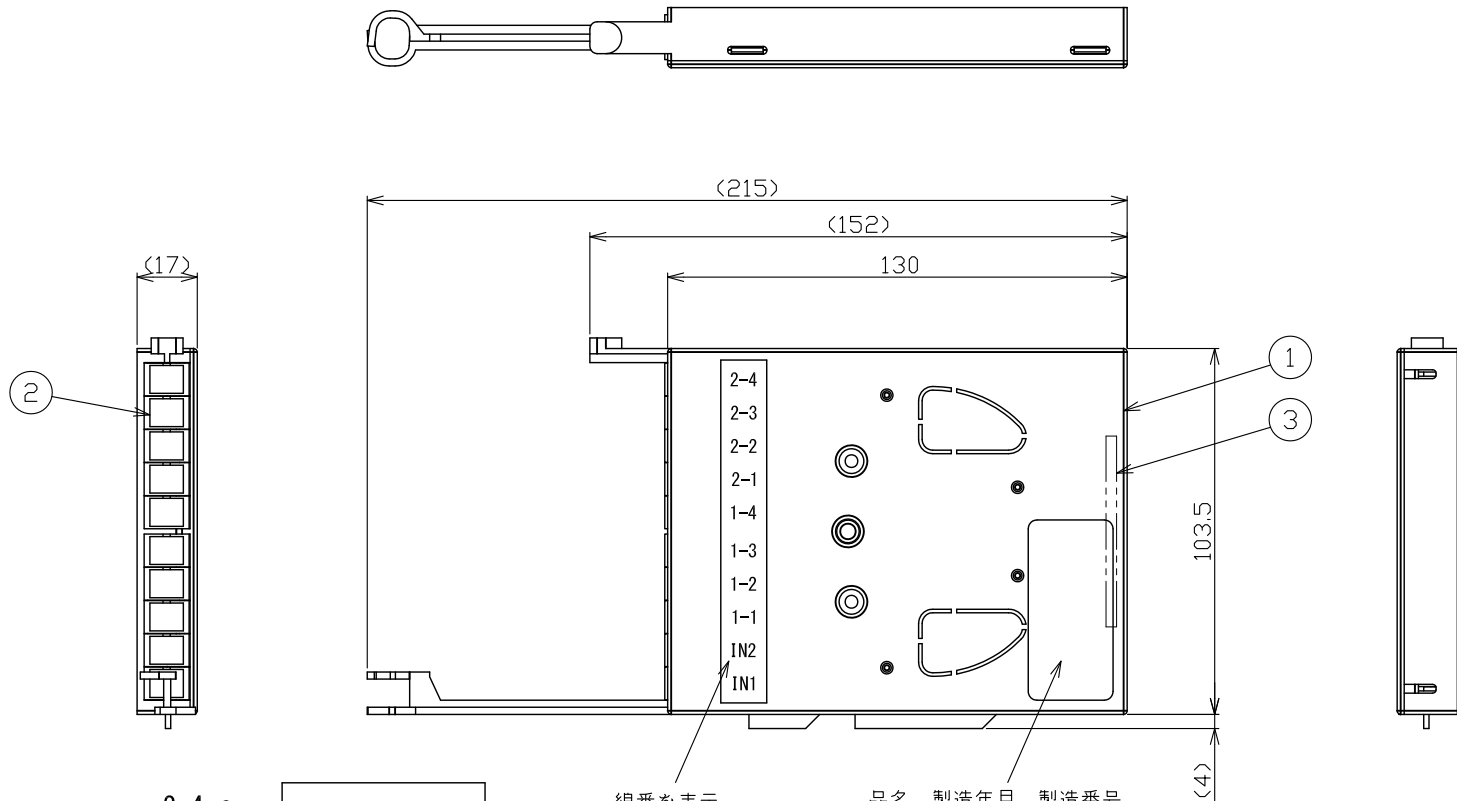
特記なき角度、幾何公差については、図中公差が、
幾何学的に正しい形状、姿勢、位置からの
許容値とする。

仕上記号	▽	▽▽	▽▽▽	▽▽▽▽	尺度	1/2
表面粗さ Rmax	100S	25S	6.3S	0.8S	投影法	第三角法
第1版年月日	承認	検図	設計	製図	特記なき単位	mm
2010.05.14					品名	

3	1x4カプラ		端末SCコネクタ付き	1
2	SCアダプタ	プラスチック他	単心型、挿入付	5
1	ケース	プラスチック	アイボリー	1
記号	品名	材質	記事	数量

品名
SMP3A-M$\langle 1 \times 4 \rangle \langle P2 \rangle$
スプリッタモジュール
図番
GJ1045517-06B

SI



【配線図】

線番を表示

品名、製造年月、製造番号、
製造会社名を表示

記号	品名	材質	記事	数量
3	1x4カプラ		端末SCコネクタ付き	2
2	SCアダプタ	プラスチック他	単心型、キヤブ付	10
1	ケース	プラスチック	アイボリー	1

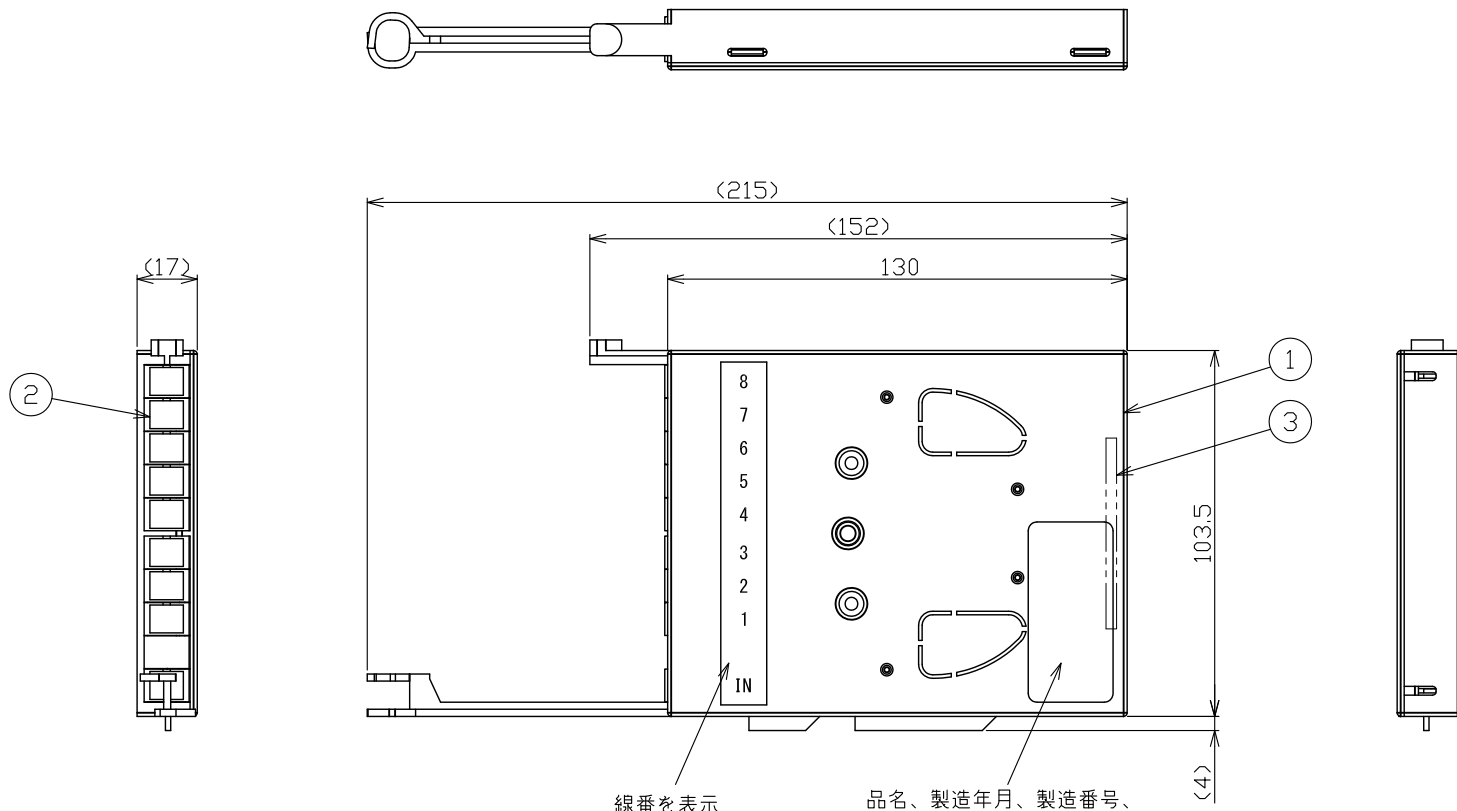
仕上記号	▽	▽▽	▽▽▽	▽▽▽▽	品名	SMP3A-M<<(1x4)x2>>(P2)> スプリッタモジュール
表面粗さ Rmax	100S	25S	6.3S	0.8S	図番	
第1版年月日	承認	検図	設計	製図		
2010.05.14						

SI

特記なき角度、幾何公差については、図中公差が、
幾何学的に正しい形状、姿勢、位置からの
許容値とする。

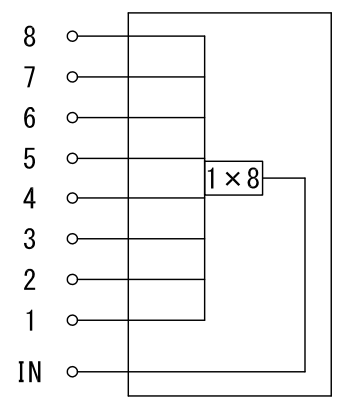


住友電気工業株式会社



線番を表示

品名、製造年月、製造番号、
製造会社名を表示



【配線図】

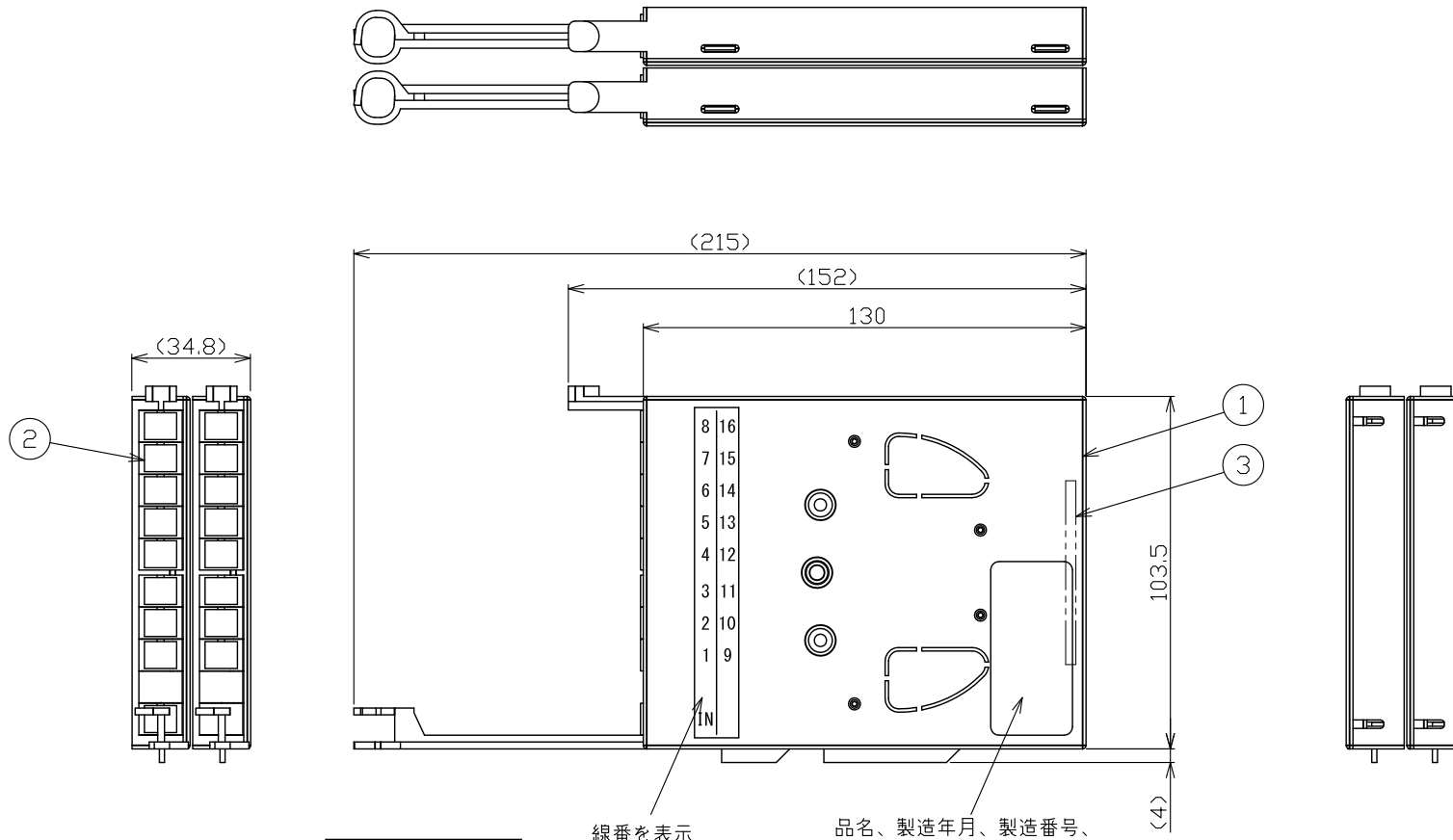
特記なき角度、幾何公差については、図中公差が、幾何学的に正しい形状、姿勢、位置からの許容値とする。

仕上記号	▽	▽▽	▽▽▽	▽▽▽▽	尺度	1/2
表面粗さ Rmax	100S	25S	6.3S	0.8S	投影法	第三角法
第1版年月日	承認	検図	設計	製図	特記なき単位	mm
2010.05.14					品名	

3	1x8スプリッタ		端末SCコネクタ付き	1
2	SCアダプタ	プラスチック他	単心型、キヤブ付	9
1	ケース	プラスチック	アイボリー	1
記号	品名	材質	記事	数量

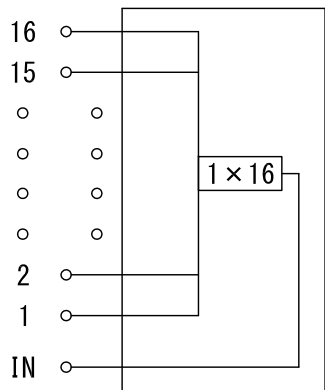
品名
SMP3A-M<1x8><P2>
スプリッタモジュール
図番
GJ1045517-08B

SI



線番を表示

品名、製造年月、製造番号、
製造会社名を表示



【配線図】

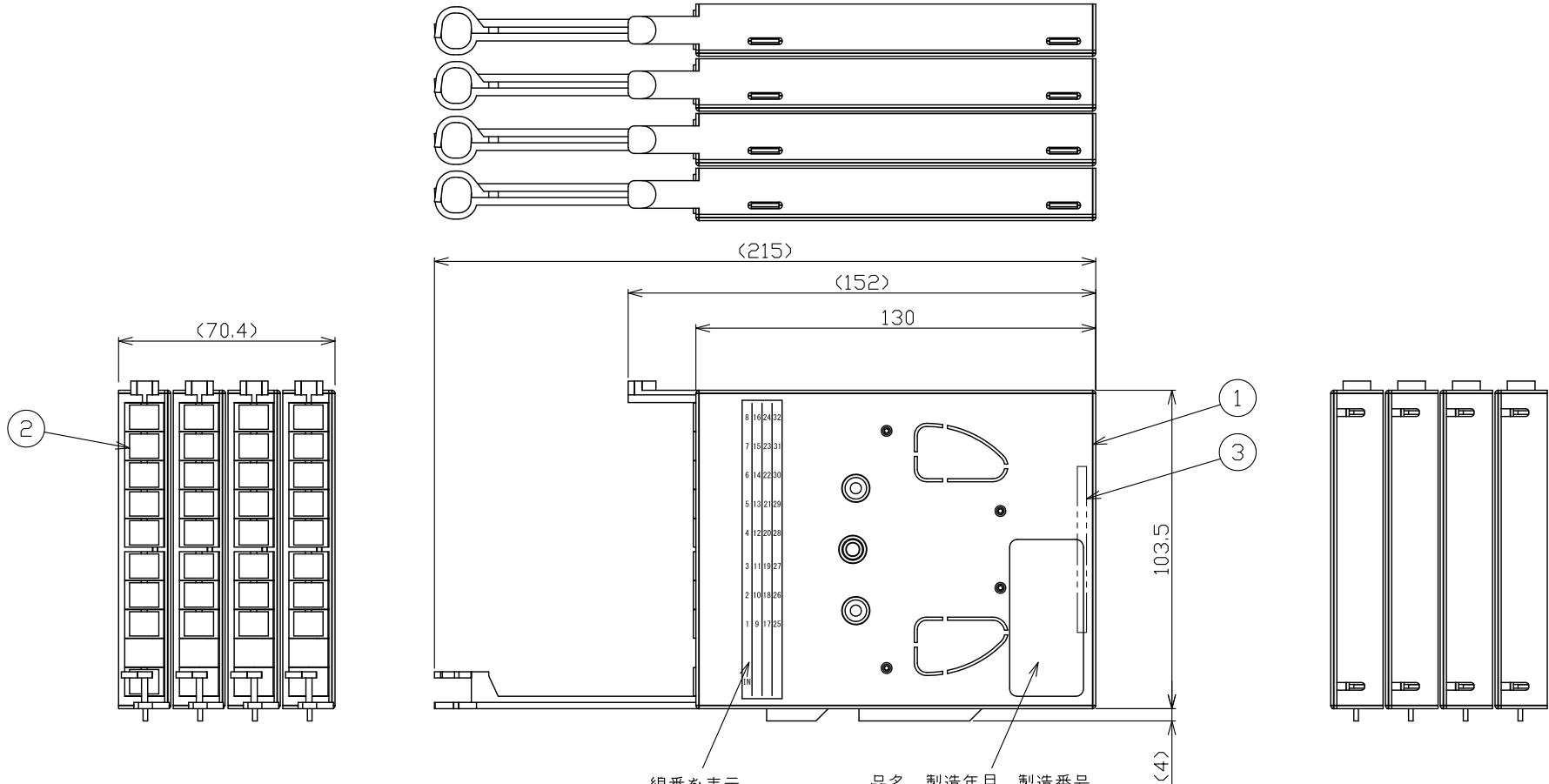
特記なき角度、幾何公差については、図中公差が、
幾何学的に正しい形状、姿勢、位置からの
許容値とする。

仕上記号	▽	▽▽	▽▽▽	▽▽▽▽
表面粗さ Rmax	100S	25S	6.3S	0.8S
第1版年月日	承認	検図	設計	製図
2010.05.14				

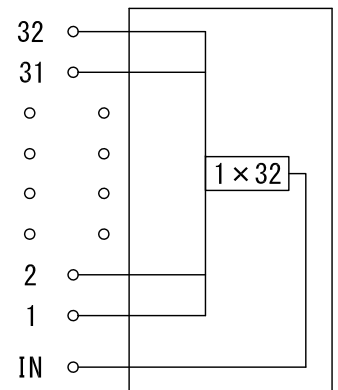
3	1x16スプリッタ		端末SCコネクタ付き	1
2	SCアダプタ	プラスチック他	単心型、キア付	17
1	ケース	プラスチック	アイボリー	1
記号	品名	材質	記事	数量

尺度	1/2	品名	SMP3A-M<1x16><P2> スプリッタモジュール
投影法	第三角法		
特記なき単位	mm	図番	GJ1045517-09B

SI



線番を表示
品名、製造年月、製造番号、製造会社名を表示

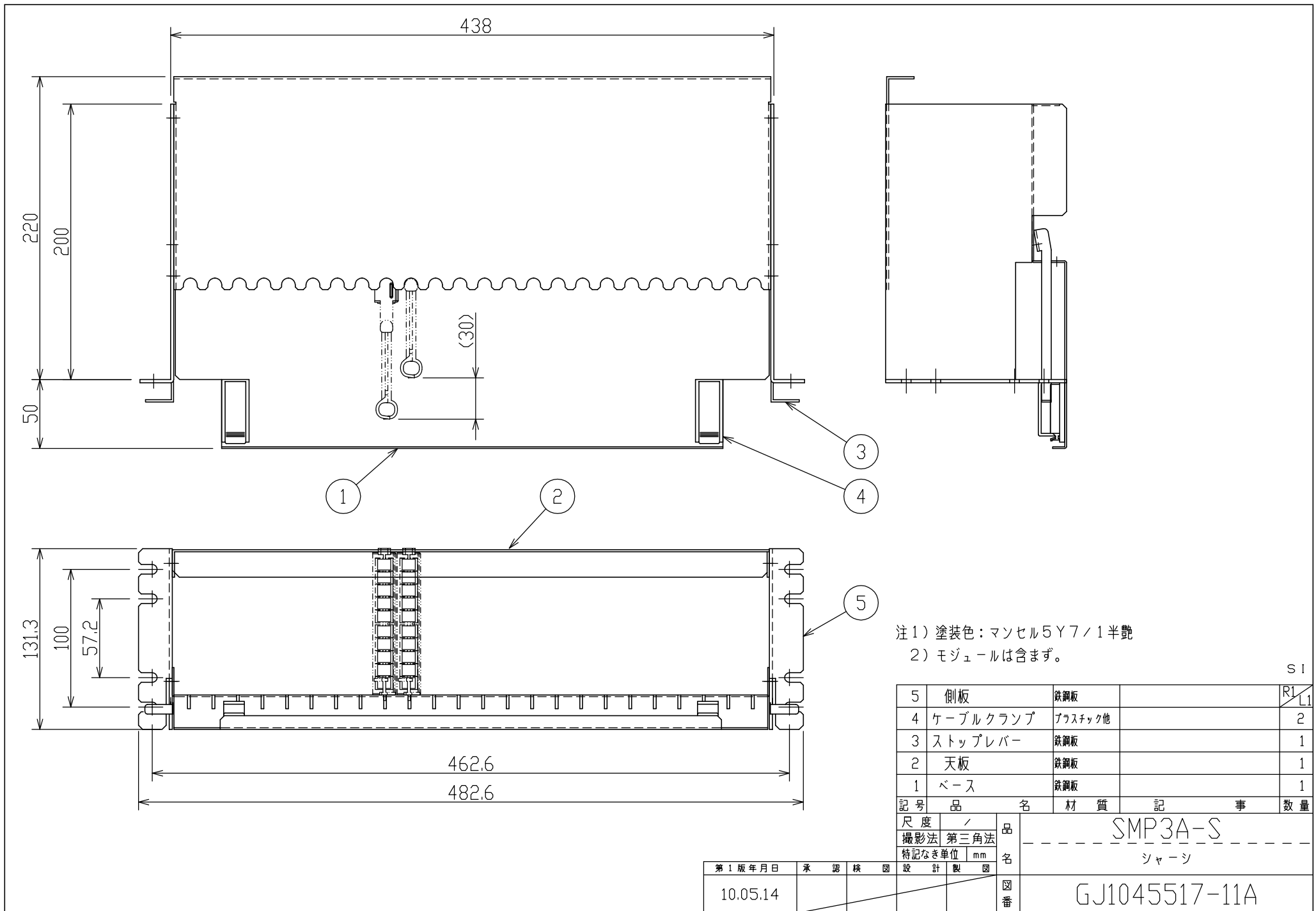


【配線図】

特記なき角度、幾何公差については、図中公差が、幾何学的に正しい形状、姿勢、位置からの許容値とする。

仕上記号	▽	▽▽	▽▽▽	▽▽▽▽
表面粗さ Rmax	100S	25S	6.3S	0.8S
第1版年月日	承認	検図	設計	製図
2011.04.07				

3	1x32スプリッタ		端末SCコネクタ付き	1
2	SCアダプタ	プラスチック他	単心型、キア付	33
1	ケース	プラスチック	アイボリー	1
記号	品名	材質	記事	数量
尺度	1/2	品名	SMP3A-M<1x32><P2>	
投影法	第三角法	品名	スプリッタモジュール	
特記なき単位	mm	図番	GJ1045517-10C	



注1) 塗装色: マンセル5Y7/1半艶
 2) モジュールは含まず。

記号	品名	材質	記事	数量
5	側板	鉄鋼板		1
4	ケーブルクランプ	プラスチック他		2
3	ストップレバー	鉄鋼板		1
2	天板	鉄鋼板		1
1	ベース	鉄鋼板		1

尺度	1/	品名	SMP3A-S
撮影法	第三角法		
特記なき単位	mm		
第1版年月日			数量
10.05.14		図番	GJ1045517-11A