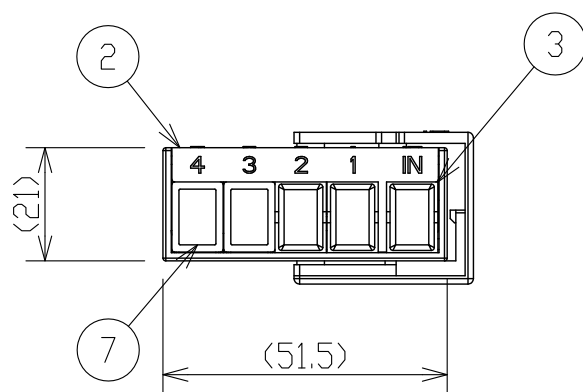
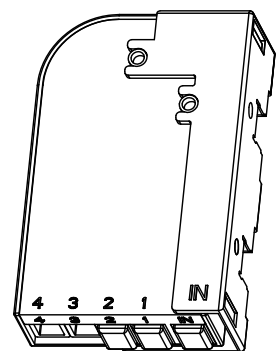
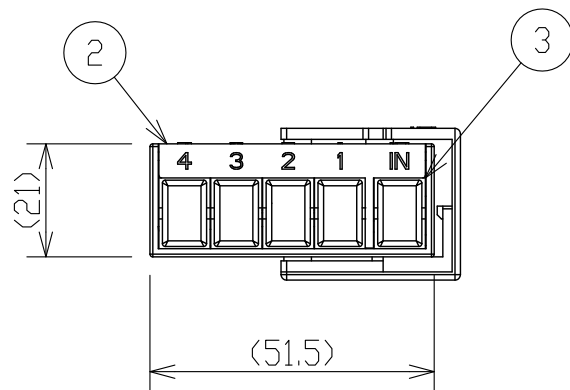
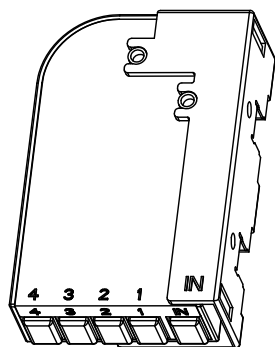
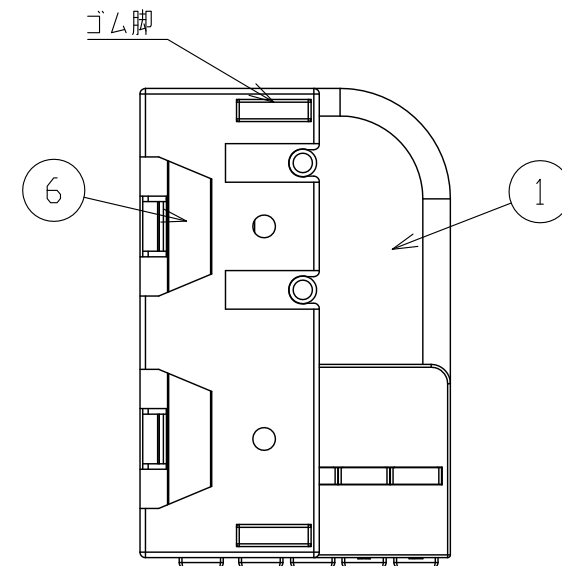
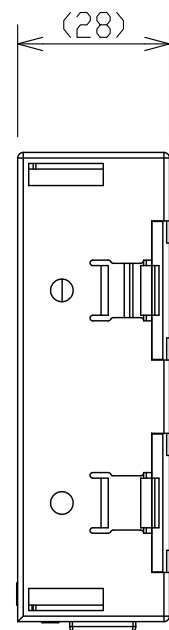
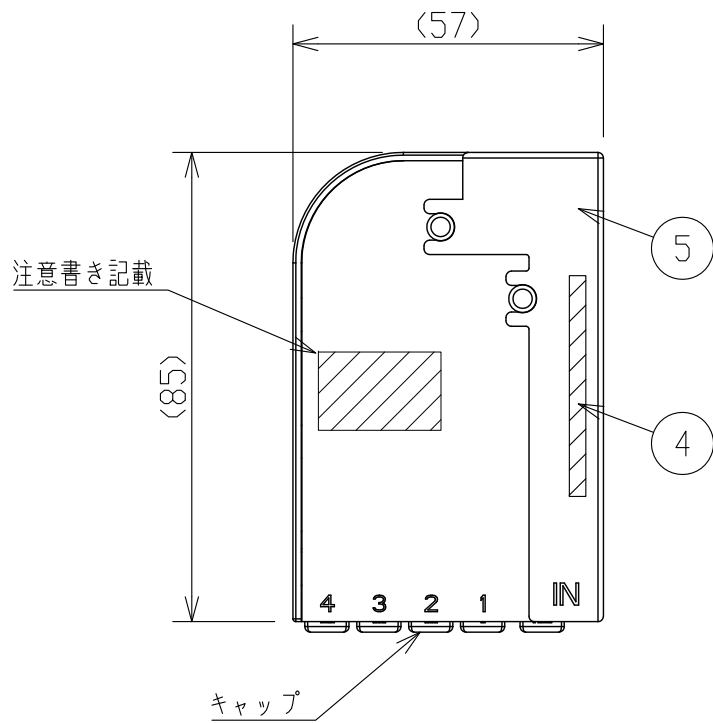


注1) P2=1の時、数量2。P2=0の時、数量0。
 注2) 本図はSMC<2S><1>を示す。



記号	品名	材質	記事	数量
7	閉塞柱	プラスチック	-	2
6	磁石	-	ゴム脚2個付き	注1
5	ホルダ	プラスチック	-	1
4	2分岐スプリッタ	-	端末SCコネクタ付き	1
3	SCアダプタ	プラスチック	単心	3
2	収納部	プラスチック	-	1
1	本体	プラスチック	-	1

尺度	/	品名	集合住宅用小型スプリッタモジュール				
撮影法	第三角法						
特記なき単位	mm						
第1版年月日		承認	検図	設計	製図	図番	SMC<2S><P2>
15.09.02							

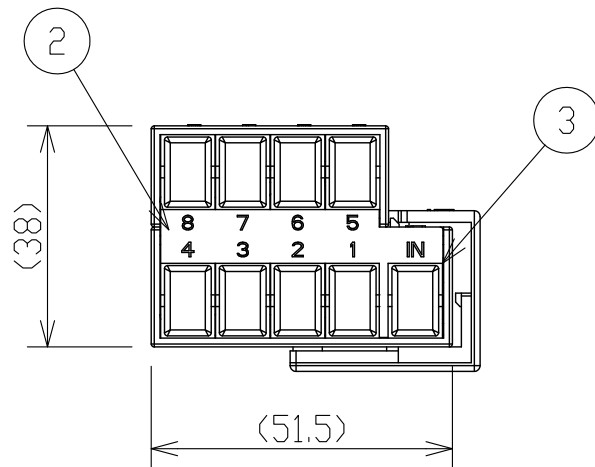
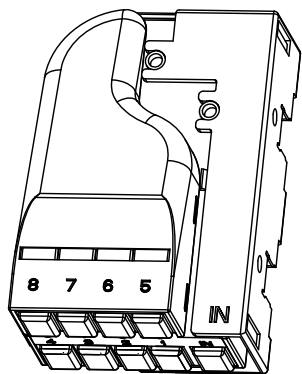
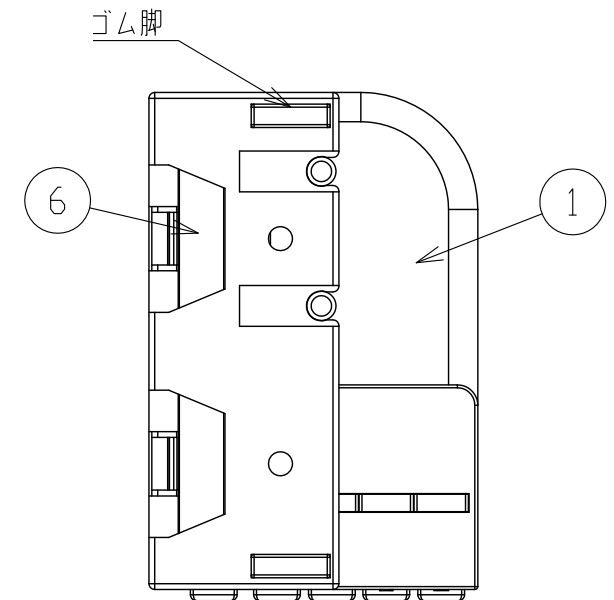
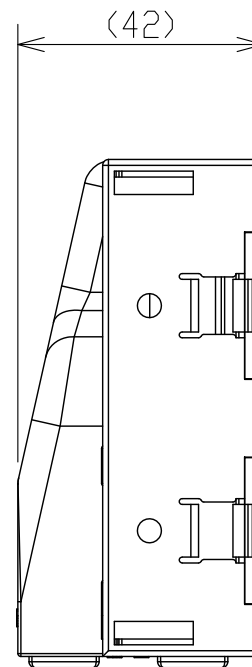
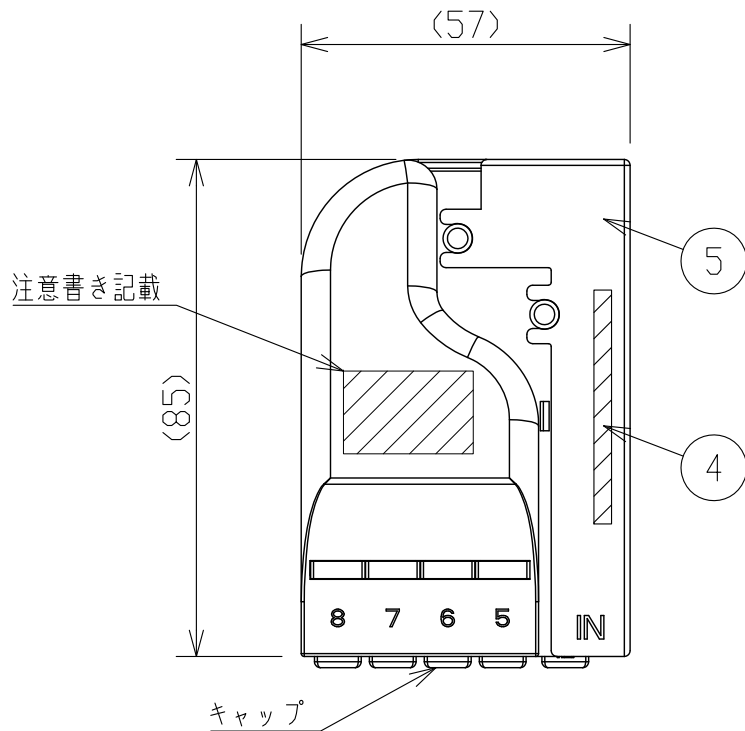


注1) P2=1の時、数量2。P2=0の時、数量0。
 注2) 本図はSMC<4S><1>を示す。

S I

記号	品名	材質	記事	数量
6	磁石	-	ゴム脚2個付き	注1
5	ホルダ	プラスチック	-	1
4	4分岐スプリッタ	-	端末SCコネクタ付き	1
3	SCアダプタ	プラスチック	単心	5
2	収納部	プラスチック	-	1
1	本体	プラスチック	-	1

尺度	/	品名	集合住宅用小型スプリッタモジュール				
撮影法	第三角法						
特記なき単位	mm						
第1版年月日		承認	検図	設計	製図	図番	GJ1545401-02D
15.09.02							



注1) P2=1の時、数量2。P2=0の時、数量0。
 注2) 本図はSMC<8S><1>を示す。

S I

記号	品名	材質	記事	数量
6	磁石	-	ゴム脚2個付き	注1
5	ホルダ	プラスチック	-	1
4	8分岐スプリッタ	-	端末SCコネクタ付き	1
3	SCアダプタ	プラスチック	単心	9
2	収納部	プラスチック	-	1
1	本体	プラスチック	-	1

尺度	/	品名	集合住宅用小型スプリッタモジュール
撮影法	第三角法		
特記なき単位	mm		
		名	SMC<8S><P2>
		図番	GJ1545401-03D

第1版年月日	承認	検	図	設計	製	図
15.09.02						