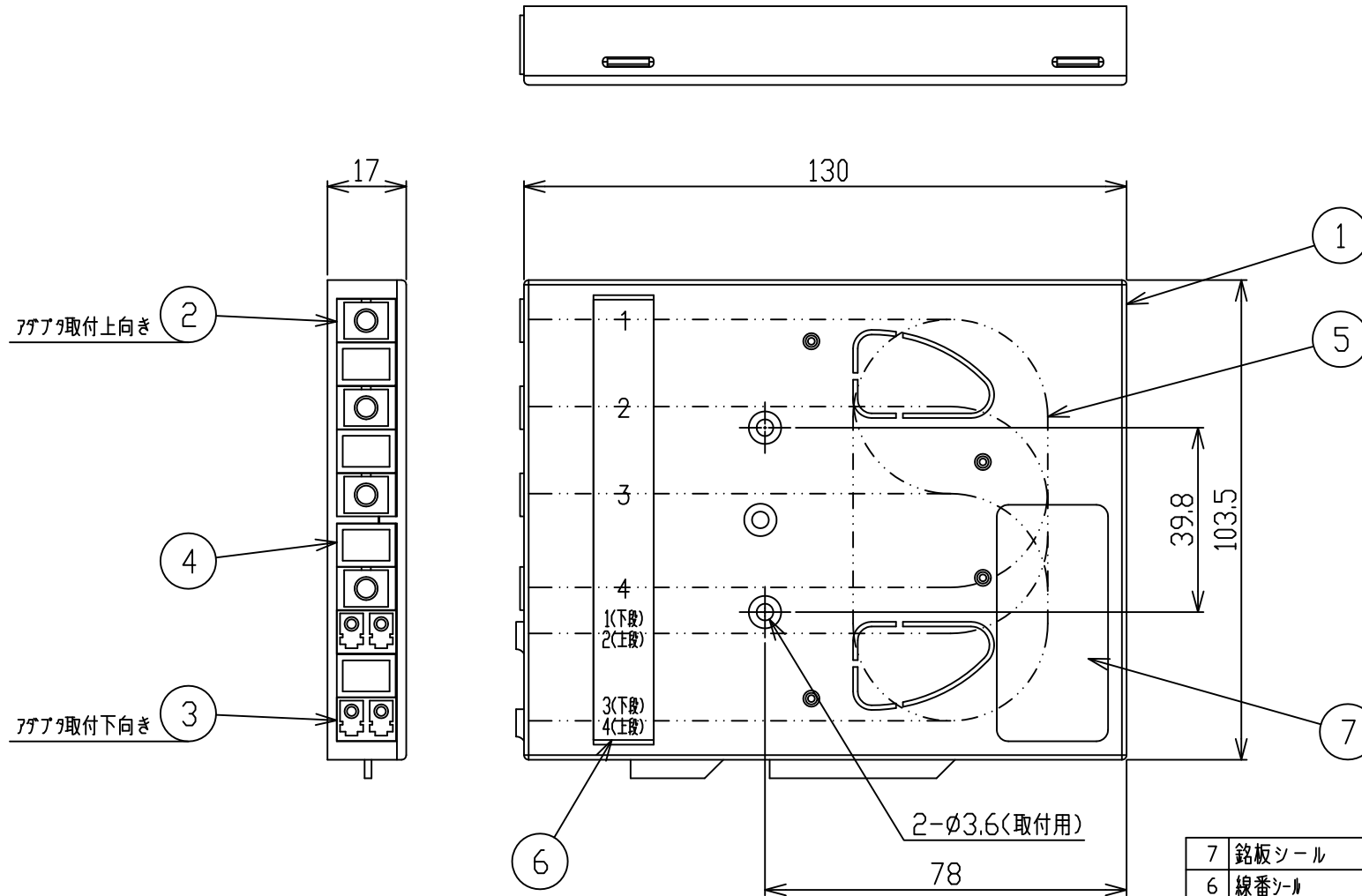


記号	品名	材質	記事	数量
7	銘板シール		品名、製造年月、製造番号、製造社名を表示	1
6	線番シール	シール	線番を表示	1
5	LC-SC変換心線			2
4	閉塞板	プラスチック		7
3	LCアダプタ	プラスチック他	2連、キャップ付	1
2	SCアダプタ	プラスチック他	単心型、キャップ付	2
1	ケース	プラスチック	マソセル4.17Y7.8/0.17相当	1

尺度	1/	品名	LC-SC変換モジュール<2>				
撮影法	第三角法						
特記なき単位	mm						
第1版年月日	承認	検	図	設計	製	図	図番
10.12.06							GJ1045401-01A



記号	品名	材質	記事	数量
7	銘板シール		品名、製造年月、製造番号、製造社名を表示	1
6	線番シール	シール	線番を表示	1
5	LC-SC変換心線			4
4	閉塞板	プラスチック		4
3	LCアダプタ	プラスチック他	2連、キャップ付	2
2	SCアダプタ	プラスチック他	単心型、キャップ付	4
1	ケース	プラスチック	マンセル4.17Y7.8/0.17相当	1

尺度	1/	品名	LC-SC変換モジュール<4>
撮影法	第三角法		
特記なき単位	mm	図番	GJ1045401-02A

第1版年月日	承認	検	図	設	計	製	図
10.12.06							