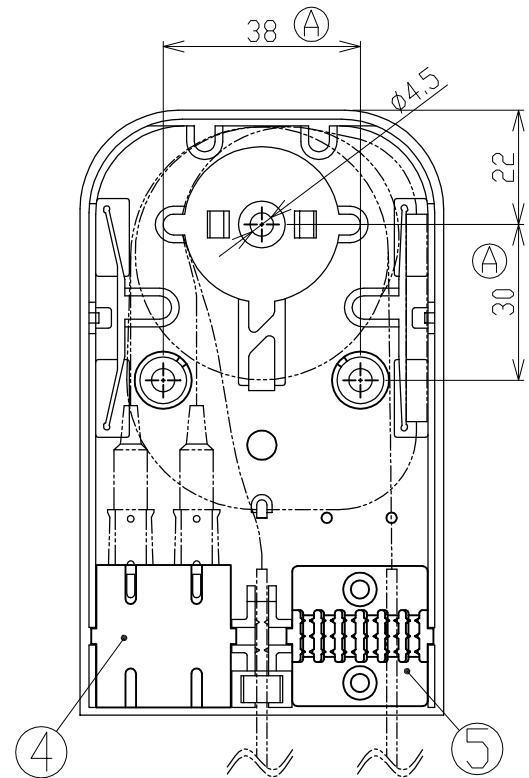


③が裏面に貼付



内観図 (本図は「e-B0Xad<C,D>」の例です。)

特記事項

塗装色	マンセル7.5YR9/1相当
壁取付穴は (A) に示す。	30X38 (3-φ4.5)
アンカー穴は (B) に示す。	
吊りボルト位置は (C) に示す。	
質量	0.1kg以下

品名のP1,P2はパラメータです。
以下よりご指定下さい。

- (C (SCアダプタ)
 - (D (インドアノコード把持具)
 - 0 (なし)
- 例) e-B0Xad<C,D>

※1・・・パラメータのCの数量
※2・・・パラメータのDの数量 S 1

5	インドアノコード把持具	プラスチック	GJ0845001-01	※2
4	SCアダプタ	プラスチック等	SCF型。	※1
3	製造会社名シール	シール	製造年月、製造番号、製造会社名 「住友電気工業株式会社」を表示する。	1
2	カバー	プラスチック	塗装色：マンセル7.5YR9/1相当	1
1	本体	プラスチック	塗装色：マンセル7.5YR9/1相当	1
記号	品名	材質	記	数量

尺度	/	品名	光接続箱
撮影法	第三角法		
特記なき単位	mm	品名	e-B0Xad<P1,P2>
設計	製		図番

第1版年月日	承認	検	回
08.06.10			