

特記事項

塗装色	マンセル5Y7/1半ツヤ
壁取付穴は (A) に示す。	195X230(4-φ10)
アンカー穴は (B) に示す。	
吊りボルト位置は (C) に示す。	
質量	2.0kg以下
鍵ナンバー	「キ-No. 200」
カバー取り外し	可

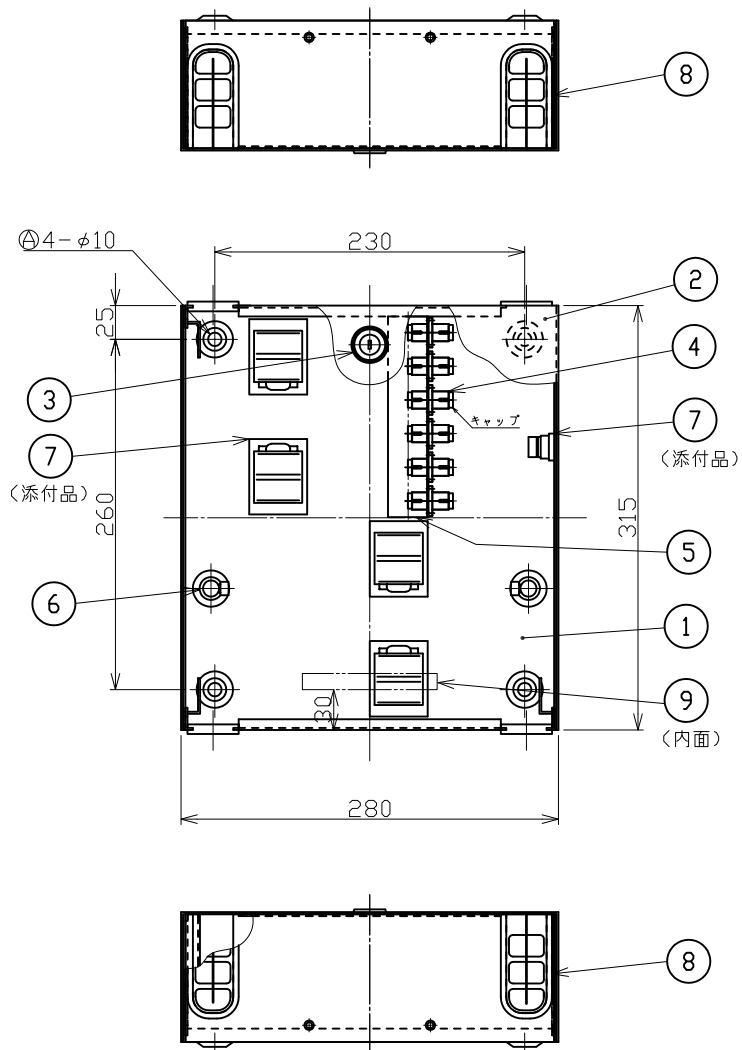
記号	品名	材質	数量
9	社名銘板	シール	1
8	グロメット	ゴム	4
添付品 7	クランプ	プラスチック	5
6	TM固定具	鉄鋼材	ケーブル3本用 2
5	アダプタパネル	鋼板	1
4	アダプタ		12
3	コインロック	亜鉛合金	1
2	カバー	アルミ板	1
1	本体	アルミ板	1

尺度	1/	品名	光ケーブル接続箱 W-DP-<12C><SC> GJ0645008-01A
撮影法	第三角法	図番	
特記なき単位	mm		

第1版年月日	承認	検	図	設計	製	図
06.10.18						

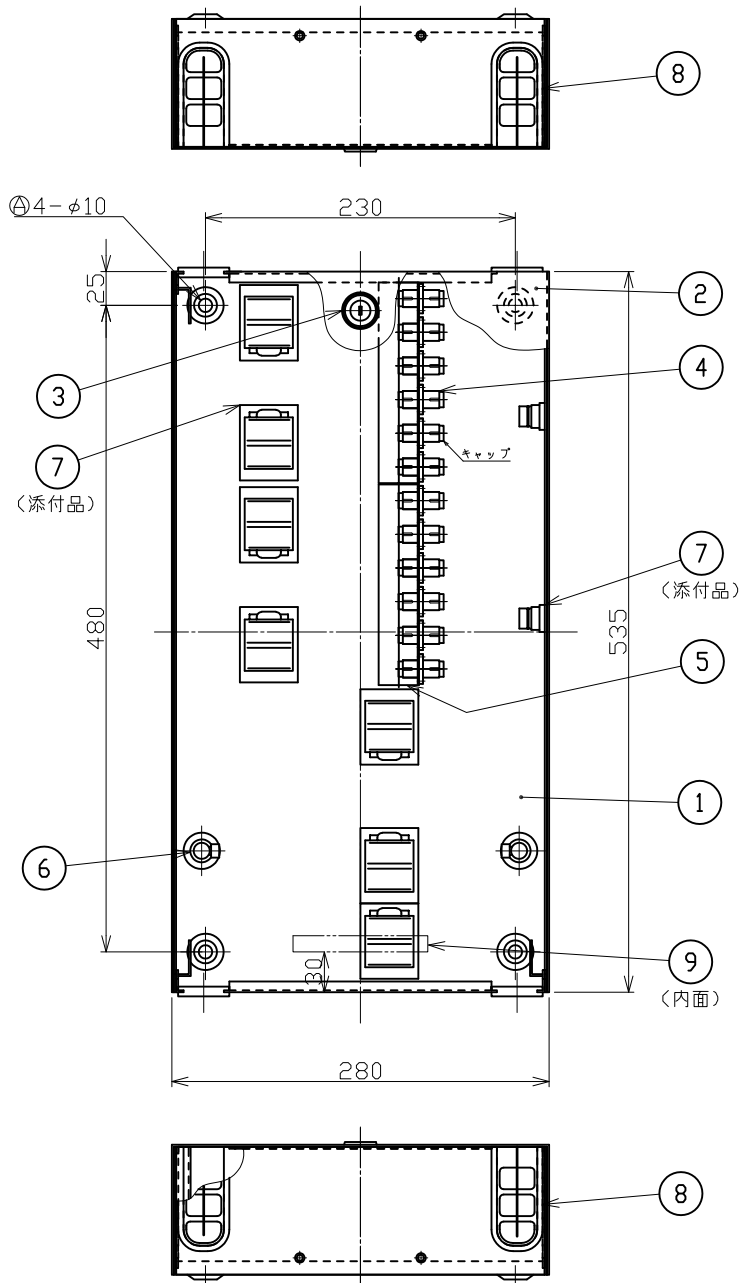


特記事項

塗装色	マンセル5Y7/1半ツヤ
壁取付穴は (A) に示す。	260X230(4-φ10)
アンカー穴は (B) に示す。	
吊りボルト位置は (C) に示す。	
質量	2.5kg以下
鍵ナンバー	「キ-No. 2000」
カバー取り外し	可

添付品	記号	品名	材質	数量
	9	社名銘板	シール	1
	8	グロメット	ゴム	4
	7	クランプ	プラスチック	5
	6	TM固定具	鉄鋼材	ケーブル3本用 2
	5	アダプタパネル	銅板	1
	4	アダプタ		24
	3	コインロック	亜鉛合金	1
	2	カバー	アルミ板	1
	1	本体	アルミ板	1

尺度	1/	品名	光ケーブル接続箱
撮影法	第三角法		
特記なき単位	mm		
第1版年月日			06.10.18
承認			
設計			
製図			
図番			GJ0645008-02A



特記事項

塗装色	マンセル5Y7/1半ツヤ
壁取付穴は ④ に示す。	480X230(4-φ10)
アンカー穴は ⑤ に示す。	
吊りボルト位置は ⑥ に示す。	
質量	4.0kg以下
鍵ナンバー	「キ-No. 200」
カバー取り外し	可

記号	品名	材質	数量
9	社名銘板	ソール	1
8	グロメット	ゴム	4
添付品 7	クランプ	プラスチック	9
6	TM固定具	鉄鋼材	ケーブル3本用 2
5	アダプタパネル	鋼板	2
4	アダプタ		48
3	コインロック	亜鉛合金	1
2	カバー	アルミ板	1
1	本体	アルミ板	1

尺度	1/	品名	光ケーブル接続箱 W-OP-<48C><SC> GJ0645008-03A		
撮影法	第三角法				
特記なき単位	mm				
第1版年月日	承認	検図	設計	製図	図番
06.10.18					