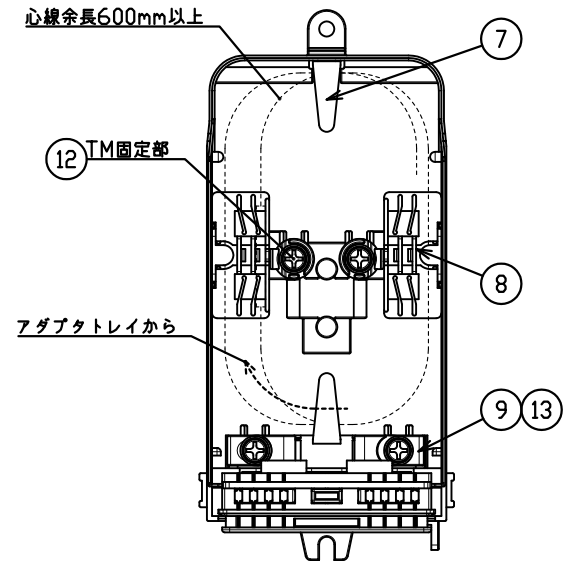
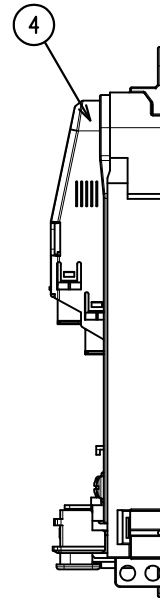


内観図1(P1=SC8時)

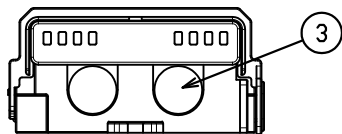


内観図2

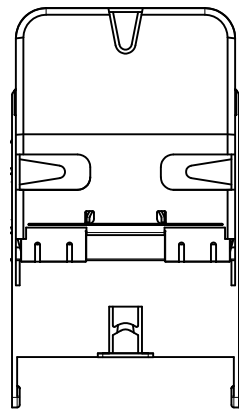
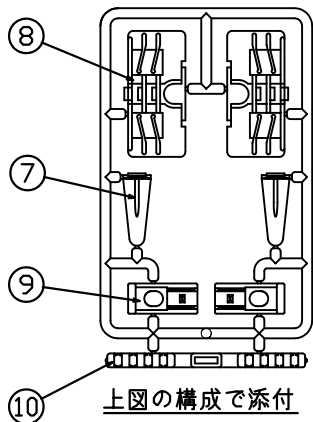
(アダプトレイを外した内観)

※アダプタ色はP2=SM-SPC,GI-PC時は青、P2=SM-APC時は緑

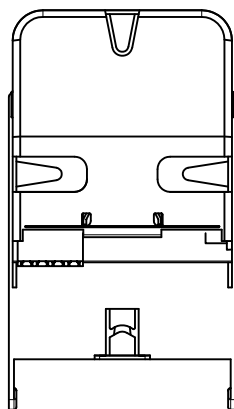
添付	13	十字穴付きなべ小ねじ	ステンレス	M5×20(SW,PW)	2
添付	12	十字穴付きなべ小ねじ	ステンレス	M5×12(SW,PW)	2
	11	ドロップグロメット	合成ゴム		1
添付	10	ドロップケーブル把持具	プラスチック		1
添付	9	外被把持具	プラスチック		2
添付	8	ホルダ	プラスチック		2
添付	7	跳ね止め	プラスチック		2
	6	簡易4芯コネクタ付Fコード			必要数
	5	アダプタ	P1=LC8	4連タイプ※	2
			P1=LC4	4連タイプ※	1
			P1=SC8	単心タイプ※	8
			P1=SC4	2連タイプ※	2
	4	アダプトレイ	プラスチック		1
	3	グロメット	合成ゴム		2
	2	蓋	プラスチック	パッキン付	1
	1	本体	プラスチック		1



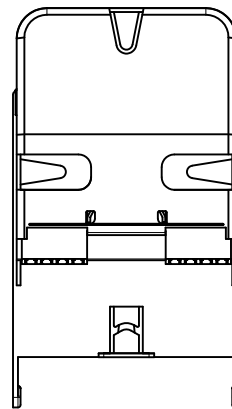
外観図



(P=SC4時)



(P=LC4時)



(P=LC8時)

アダプトレイ

記号	品名	材質	記事	数量
尺度	1/3			
撮影法	第三角法			
特記なき単位	mm			
屋外用小型光接続箱				
CTB01<P1><P2><P3>				
GJ2045201				

第1版年月日 2020,7,17

承認 検 回 設 計 製 図

品名 図番