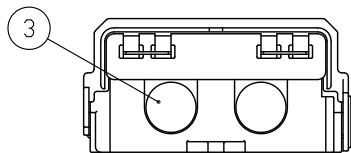
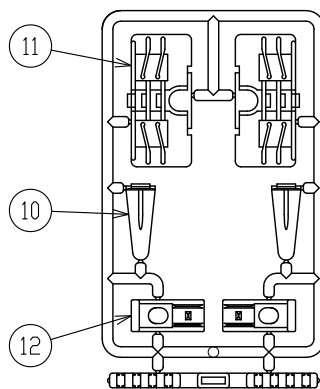


内観図2 (アダプタトレイを外した内観)

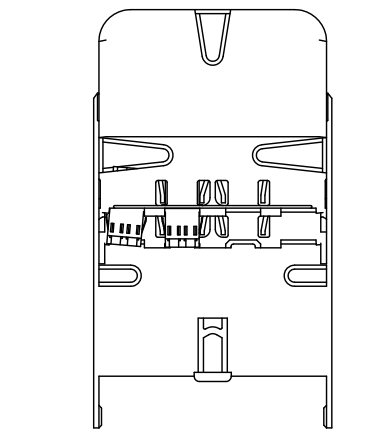
※1: P2が0以外(プレ実装あり)の時、10~15は組込(15は図示せず)



外観図



上図の構成で添付
プレ実装ありの時は本体に組込



(P1=4のときのアダプタトレイ)

(図示せず)

特記事項

色彩	白色
壁取付穴は ① に示す。	205(2-φ6)
質量	0.5kg以下

構成部品名	説明	数量	位別	図面番号
1. CTB01-MO<LC><P1><P2>				
(1)本体	プラスチック製	1	個	1
(2)蓋	プラスチック製で、内部の保護をする(バネ組込)	1	個	2
(3)グロメット	ケーブル導入部を保護する	2	個	3
(4)OILケーブルグロメット	OILケーブル導入部の保護をする	1	個	4
(5)アダプタトレイ	アダプタの固定と収納部の保護をする	1	個	5
(6)心線押えシート	アダプタトレイ内側の心線跳ね防止をする	1	枚	6
(7)LCアダプタ	2連、青色	P1/2	個	7
(8)簡易4心LCコネクタ付き	P2指定時に実装 分岐心線 ※P1=8、P2=GI-PCの場合、分岐心線に 線番を表示する	P1/4	本	8
(9)OILケーブル固定金具	OILケーブルを固定する	1	個	9
2. 添付品				
(10)跳ね止め ^{※1}	光ファイバの集線を束にする	2	個	10
(11)ホルダ ^{※1}	接続部の固定をする	2	個	11
(12)外被把持具 ^{※1}	導入ケーブルの外被を固定する	2	個	12
(13)十字穴付きなべ小ねじ ^{※1}	M5X12(SW,PW)、TM固定用	2	個	13
(14)十字穴付きなべ小ねじ ^{※1}	M5X20(SW,PW)、外被把持固定用	2	個	14
(15)六角ナット ^{※1}	M5	4	個	15
(16)ドロップケーブル把持具(1条)	ドロップケーブルの外被を固定する	2	個	G32045201-03
(17)結束バンド	OILケーブルの固定に使用する 長さ約150mm、黒色	4	本	-
(18)工法書	ETK2045078	1	部	

尺度	1/3	品名	屋外用小型光接続箱
撮影法	第三角法	特記なき単位	mm
第1版年月日	2020,11,20	承認	検査
設計		製造	
図番		図番	GK2045218D