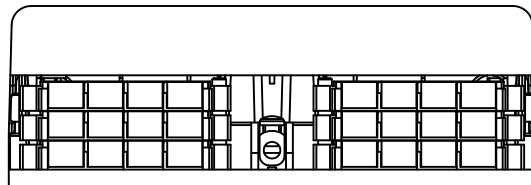
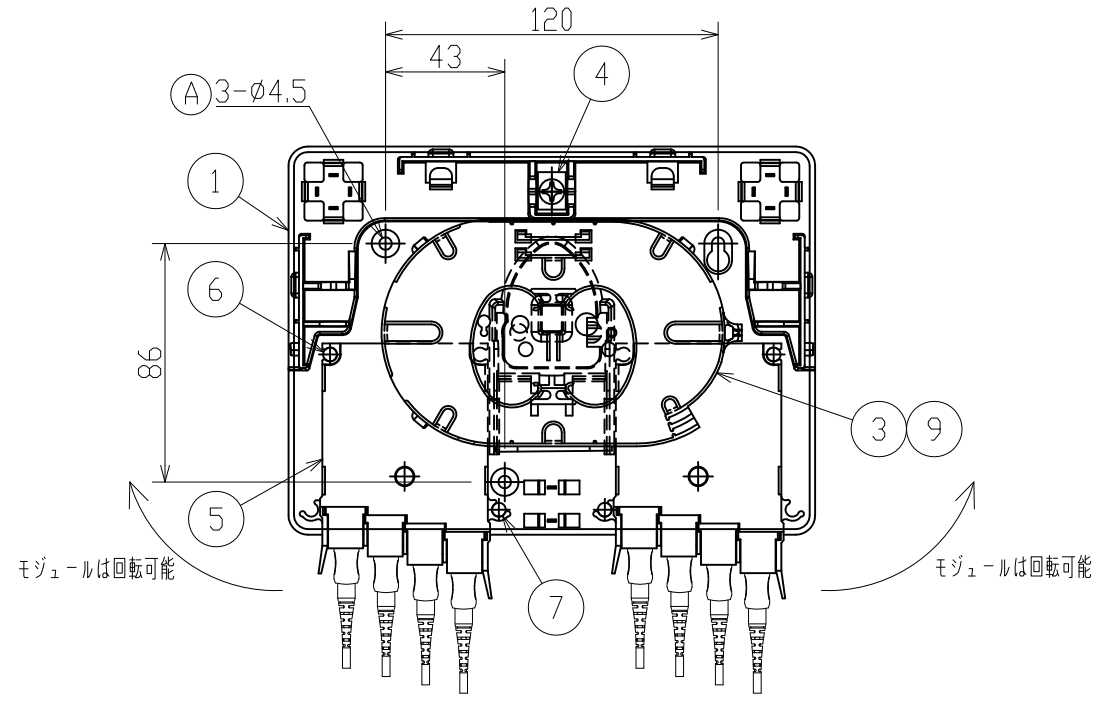
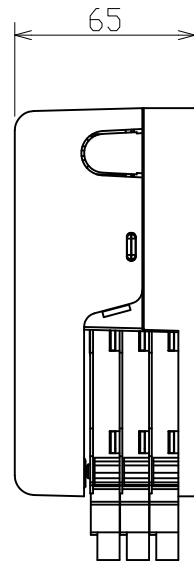
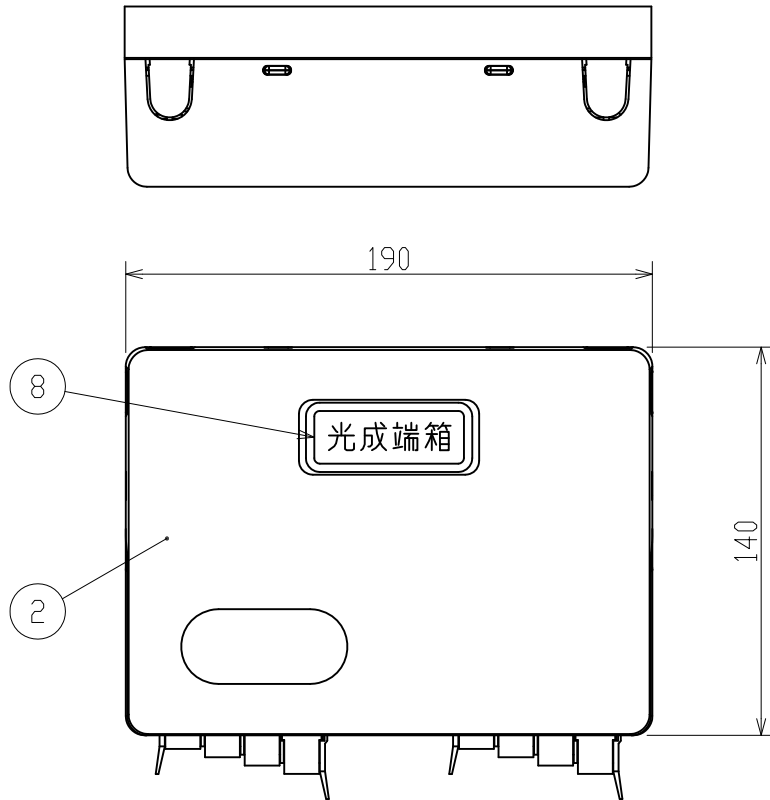


特記事項

塗装色	マンセル4.17Y7.8/0.17相当
壁取付穴は (A) に示す。	ピッチ120×86 (M4用丸穴2個、ダム穴1個)
アンカー穴は (B) に示す。	
吊りボルト位置は (C) に示す。	
質量	1.0kg以下
鍵ナンバー	
扉取り外し	可 (カバー)



注1) 品名の<P1><P2>はパラメータです。

<P1>: 接続心数をご指定下さい。

(4 or 8 or 12 or 16 or 20 or 24)

<P2>: ご使用ファイバ種類をご指定下さい。

(SM or GI)

注2) 本図はSCコネクタ付き光コード接続状態を示しています。

製品にはSCコネクタ付き光コードは含まません。

注3) ミニプレ配線モジュールの線種識別は、

「SM」: 赤色 (黄色)、 「GI」: 赤色 (緑色) です。

記号	品名	材質	特記事項	数量
9	ナイラッチ	プラスチック		1
8	品名シール	プラスチック	「光成端箱」を表示する。	1
7	モジュール固定シャフト(丸)	アルミ	(丸棒、短)	2
6	モジュール固定シャフトA	アルミ	(丸棒、長)	2
5	ミニプレ配線モジュール<P2>	プラスチック他		P1/4
4	TMホルダ	鉄		1
3	余長収納カード(3P)	プラスチック		1
2	カバー	プラスチック		1
1	ベース板	プラスチック		1

尺度	1/	品名	光成端箱
撮影法	第三角法	名	CFJB72-UCM<P1><P2>
特記なき単位	mm	図番	GJ1045003E

第1版年月日	承認	検	図	設計	製	図
10.05.25						