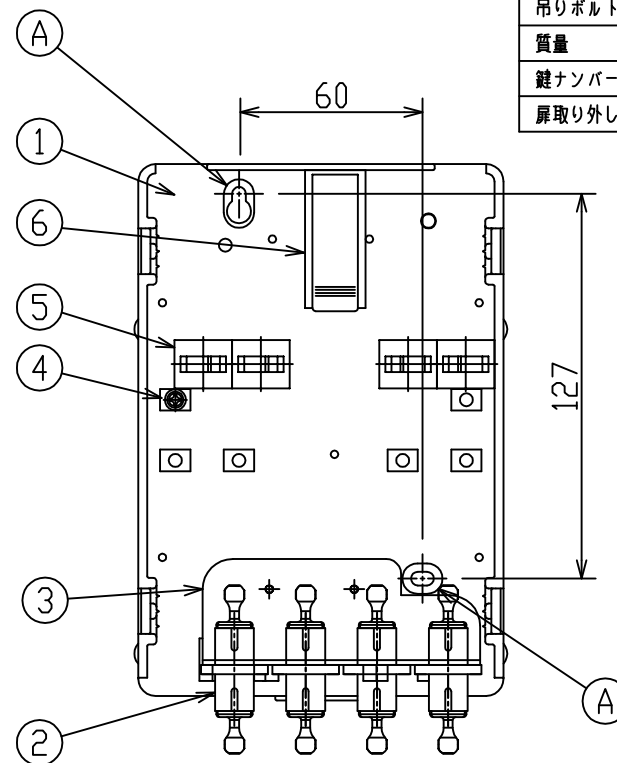


特記事項

色彩	アイボリー
壁取付穴は ① に示す。	60X127(φ4.5長穴)
アンカー穴は ② に示す。	
吊りボルト位置は ③ に示す。	
質量	0.5kg以下
継番号	
扉取り外し	



<内観図>

注1) 品名末尾のP1はパラメータです。
 接続形態をご指定ください。(SPC or APC)

7	品名シール	シール	「光成端箱」を表示する	1
6	コードガイドB	プラスチック他		1
5	コードガイドA	プラスチック他		4
4	テンションメソバホルダ	金属		1
3	アダプタパネル	鉄鋼板		1
2	SCアダプタ<P1>	プラスチック他	縦型2連	4
1	ケース	プラスチック		1

・特記なき、角度、幾何公差については、図中公差が幾何学的に正しい形状姿勢、位置からの許容値とする。

仕上記号	▽	W	WW	WWW
表面粗さRmax	100S	25S	6.3S	0.8S
第1版年月日	2009.04.30	承認	検閲	設計

記号	品名	材質	記事	数量
	CF JB39-C<8><P1>			
品名	GJ0945003B			
図番				